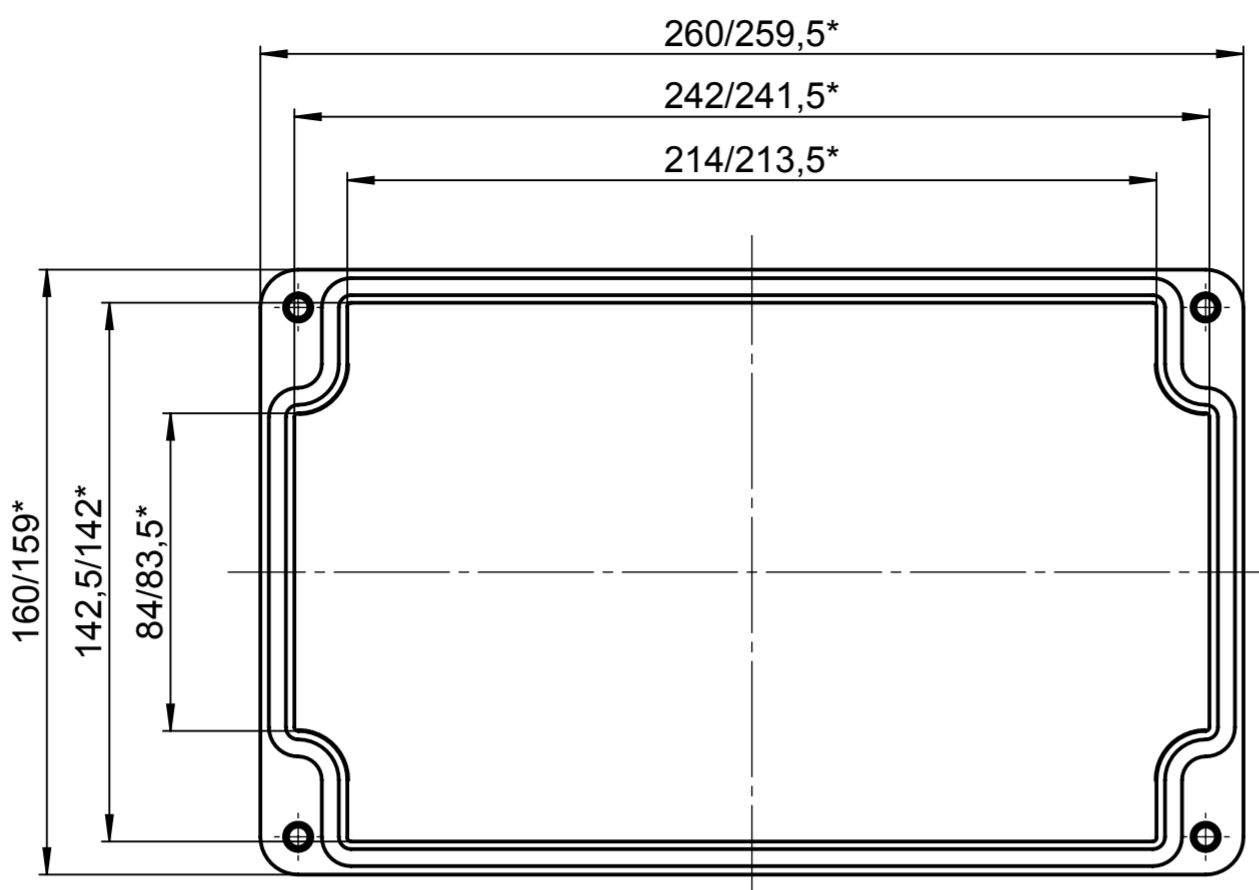


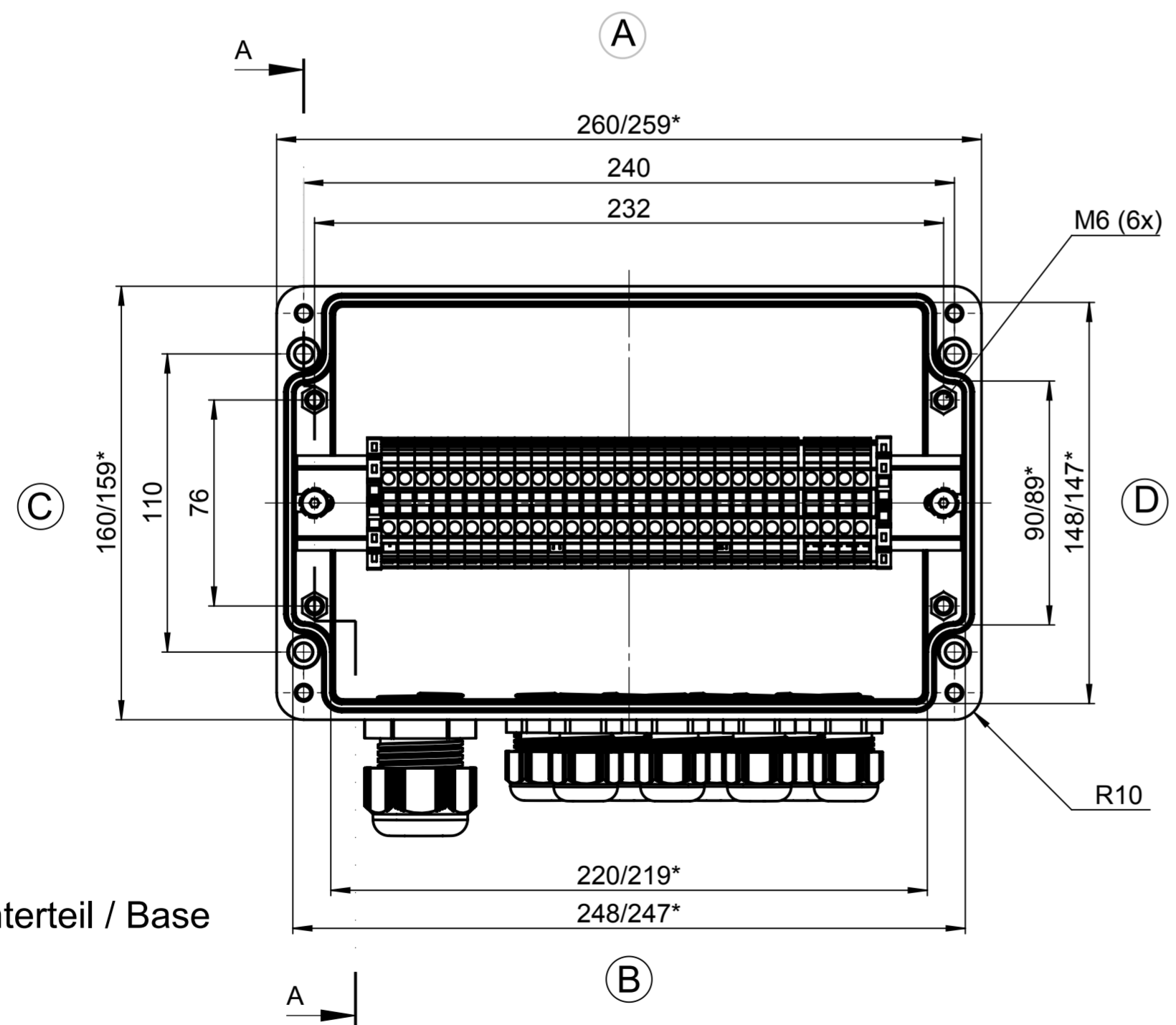
Für diese techn. Unterlage behalten wir uns alle Rechte vor. Ohne unsere vorherige Zustimmung darf sie weder vervielfältigt, noch Dritten zugänglich gemacht werden und sie darf durch den Empfänger oder Dritte auch nicht in anderer Weise missbräuchlich verwendet werden.

All rights reserved. No copies unless written permission from ROSE. Drawing may not be passed to third parties or misused in any way.

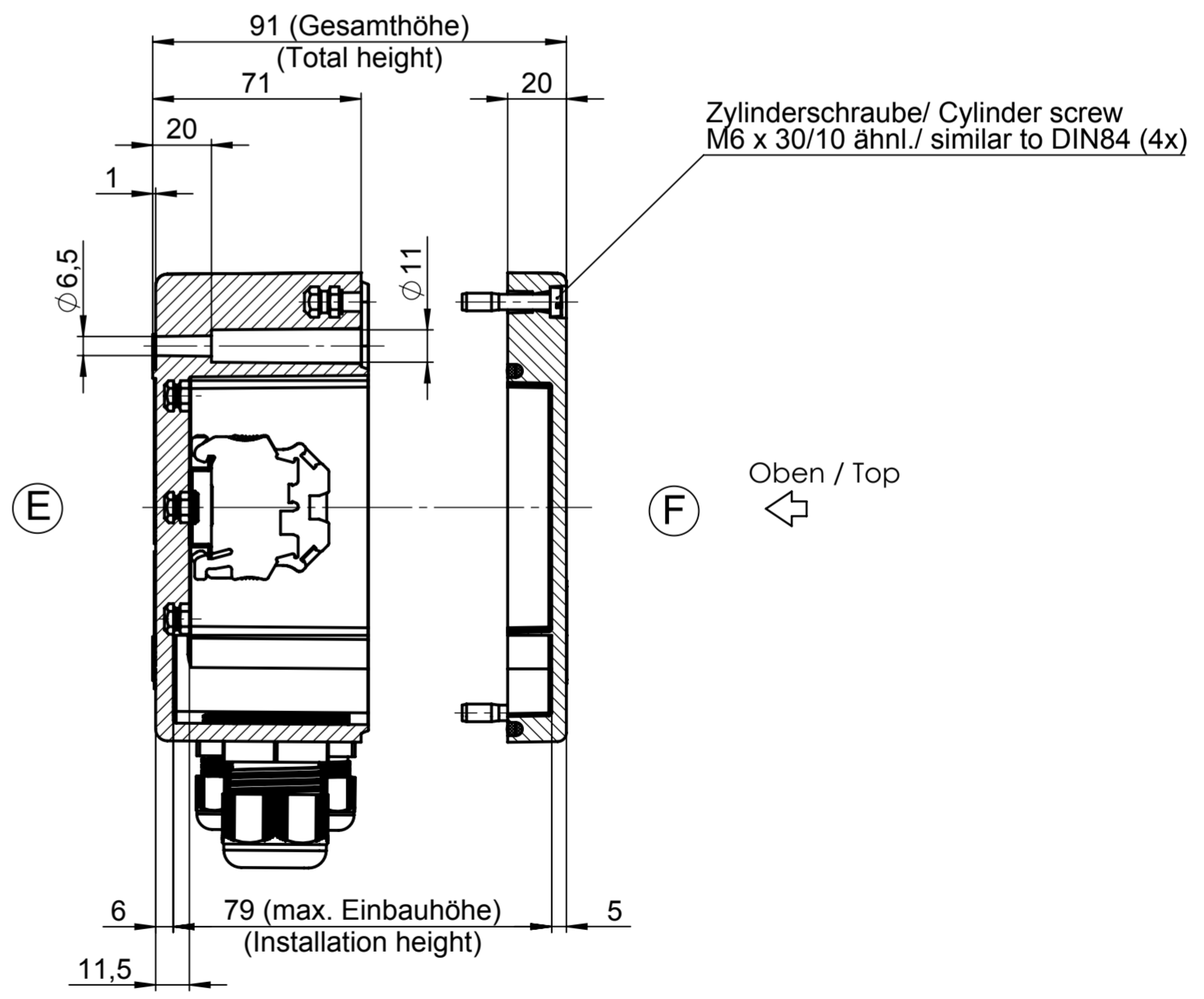


Deckel / Lid

\* = Mass durch Formkonizität nach unten verringert  
Freimass - Toleranz nach DIN 16901-130.  
\* = Dimensions reduced in the lower part by mould incline  
General tolerances according to DIN 16901-130.



Unterteil / Base



Oben / Top  
↖

Index		Änderung/Modification		Änd. Nr. Mod.Nr.	Datum/Date/Name	Projekt-Nr./project-no.
ROSE Systemtechnik GmbH 32457 Porta Westfalica		erstellt: created:	29.09.15	L.Tüt.		Farbe/color
Maßstab Scale 1:1		geprüft: checked:	16.11.17	D.Mac.		Gewicht/weight 2.27kg
Benennung/Description PEXcom 4 PEXcom 4		Ersatz für Replacement for		Werkstoff/Material		
DIN A2		Freimaßtoleranz open tolerances		DIN 16901-130		
		Werkstückkanten/Edges		Bemerkung/Note		
		Zeichnung-Nr./Drawing-No.:		KAT06.1626094		