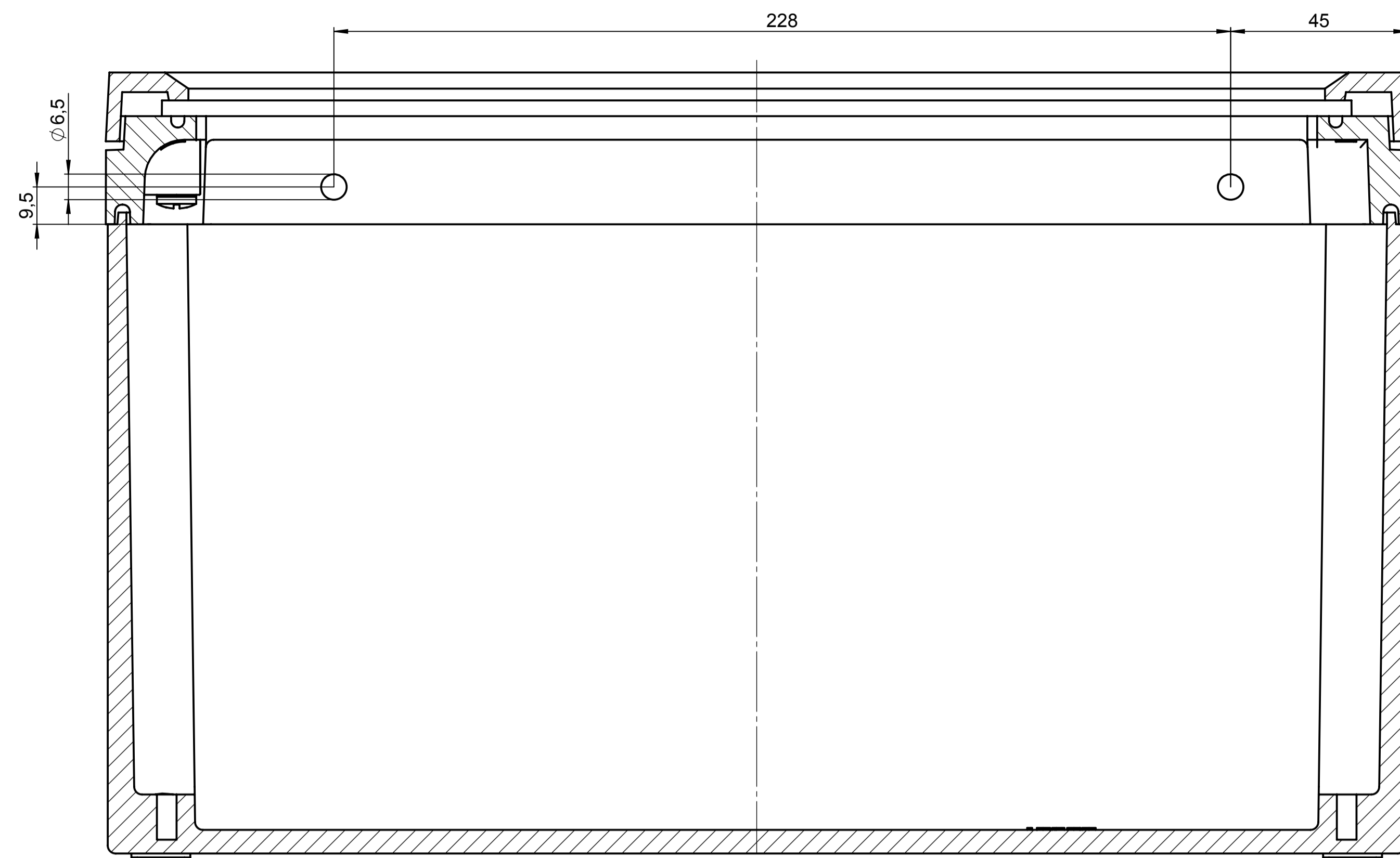


B-B

F

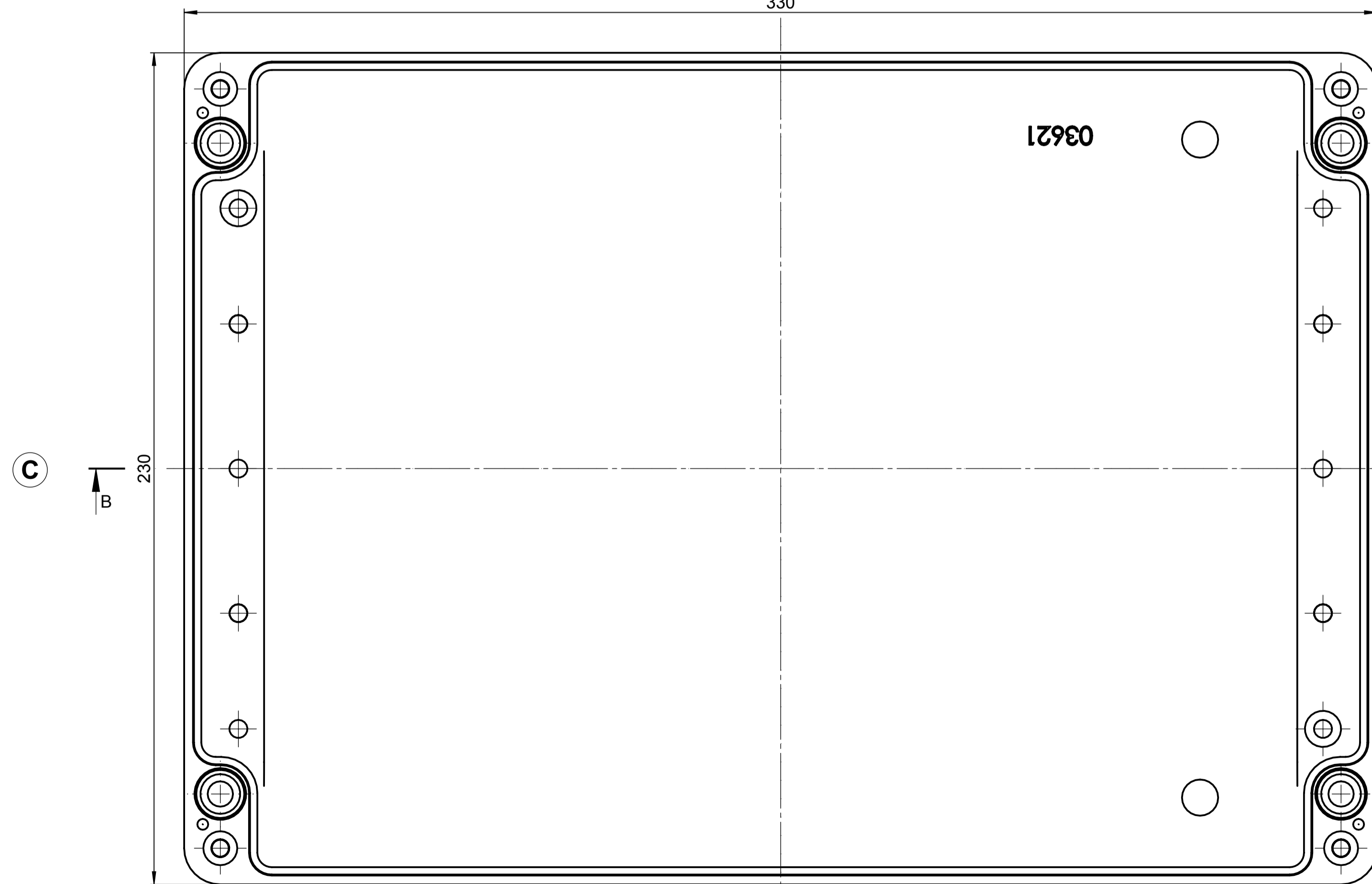


E

A

A

330



C

B

230

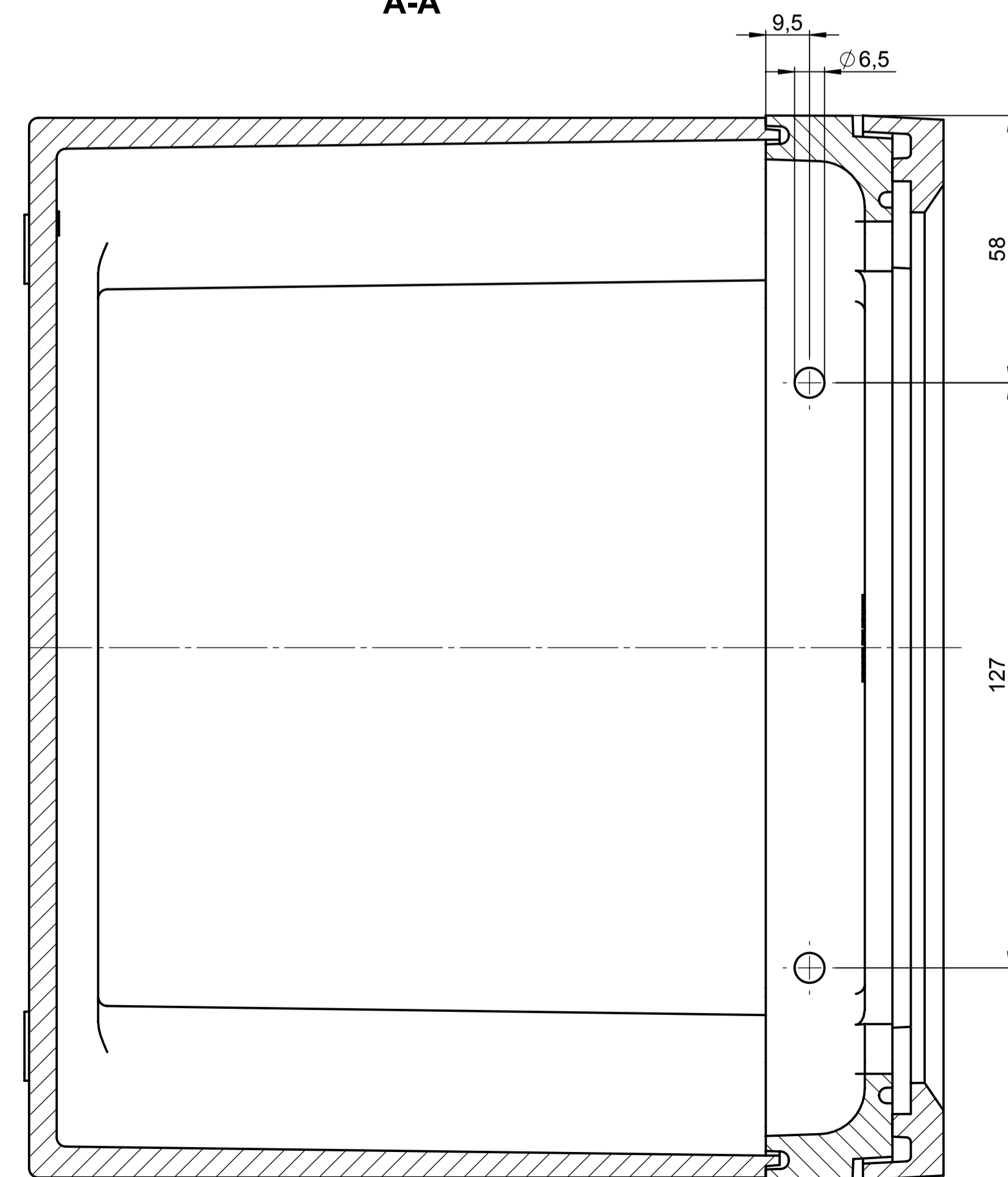
A

B

A-A

9.5

6.5



58

127