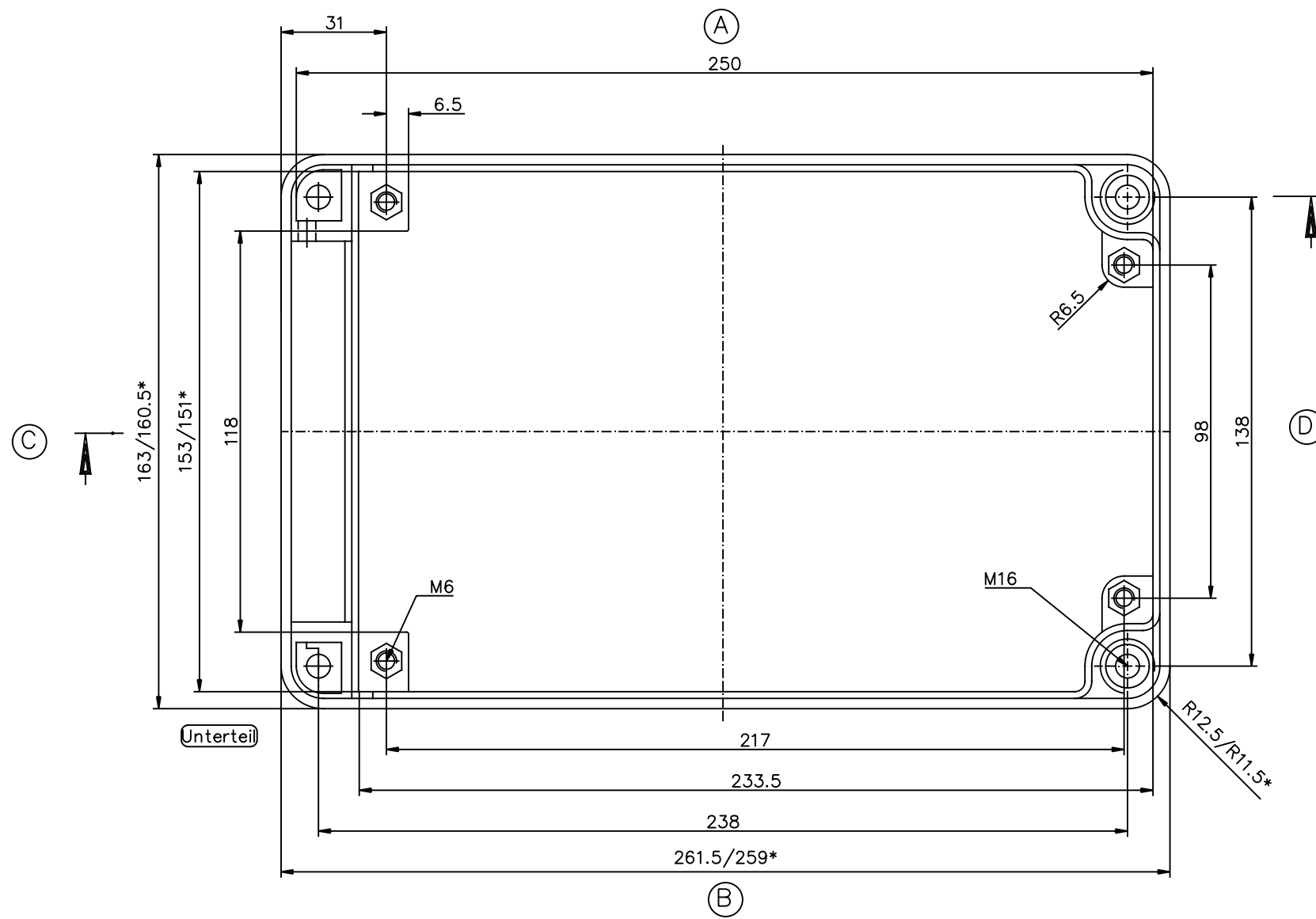


* = Mass durch Formkonizität nach unten verringert.
Freimass – Toleranz nach DIN 16901–130



Mini-Polyglas
Best.Nr. 21.162600