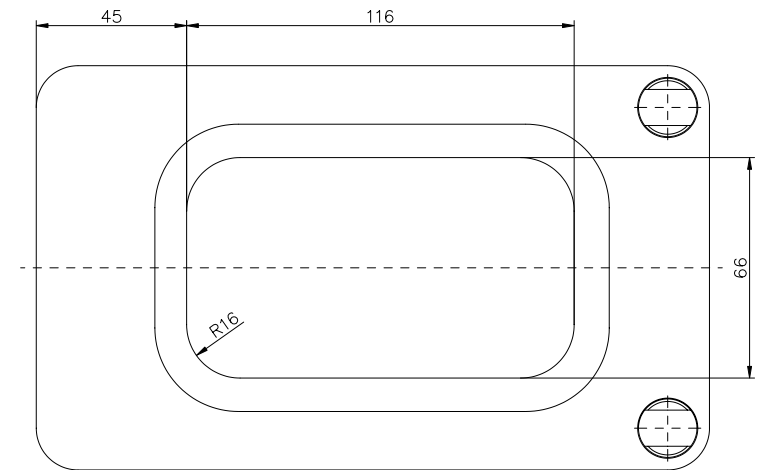
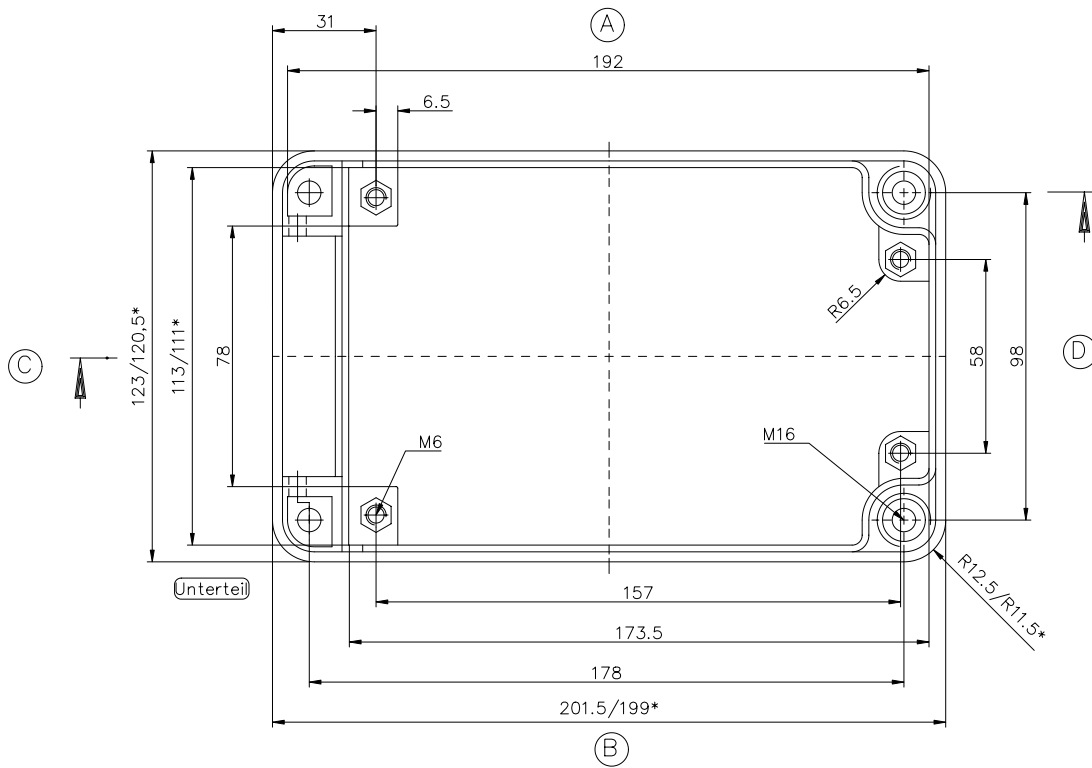


* = Mass durch Formkonizität nach unten verringert.
Freimass - Toleranz nach DIN 16901-130



Mini-Polyglas m.Sichtscheibe
Best.Nr. 22.122000