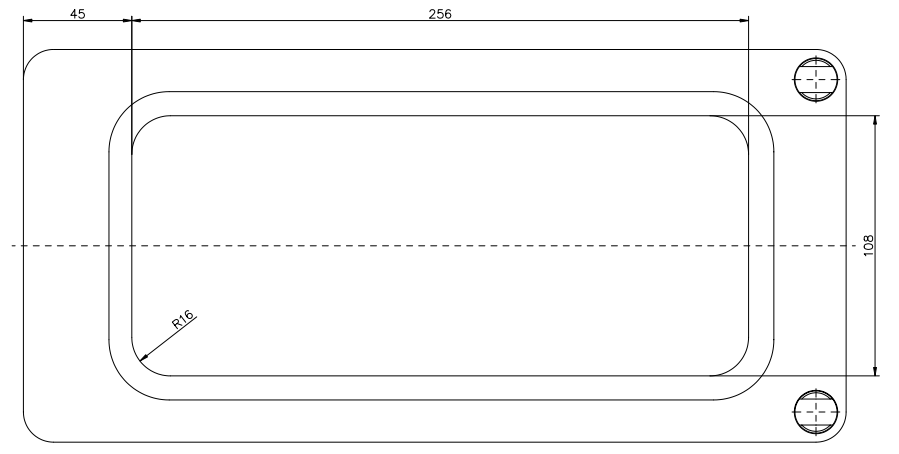
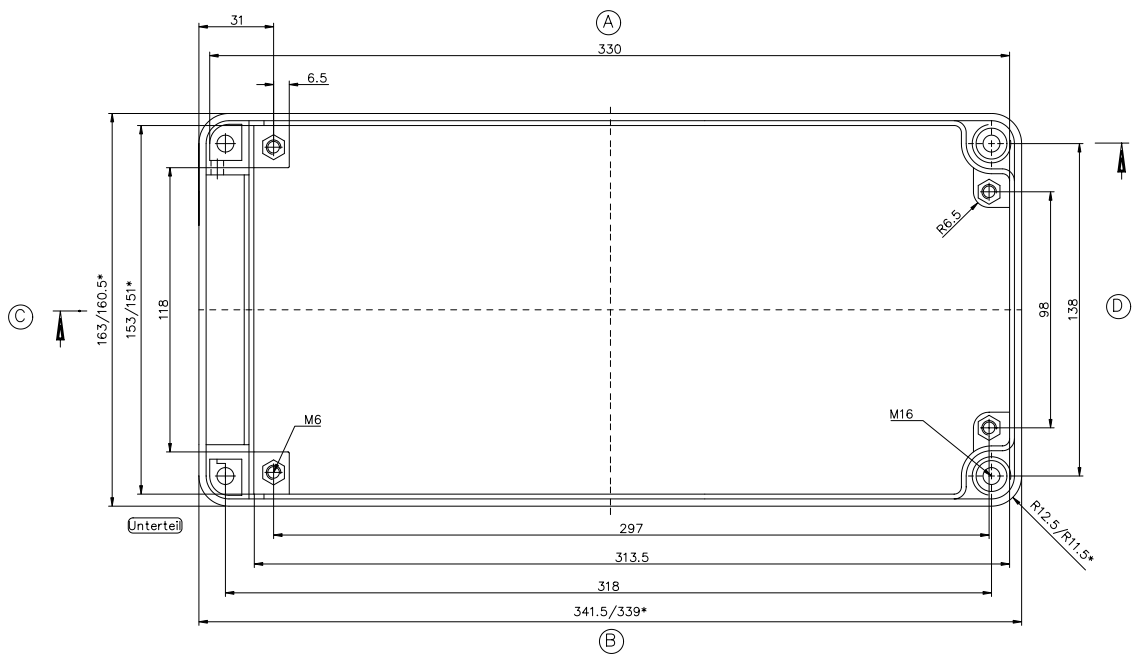


\* = Mass durch Formkonizität nach unten verringert.  
 Freimass - Toleranz nach DIN 16901-130



Mini-Polyglas m.Sichtscheibe  
 Best.Nr. 22.163400