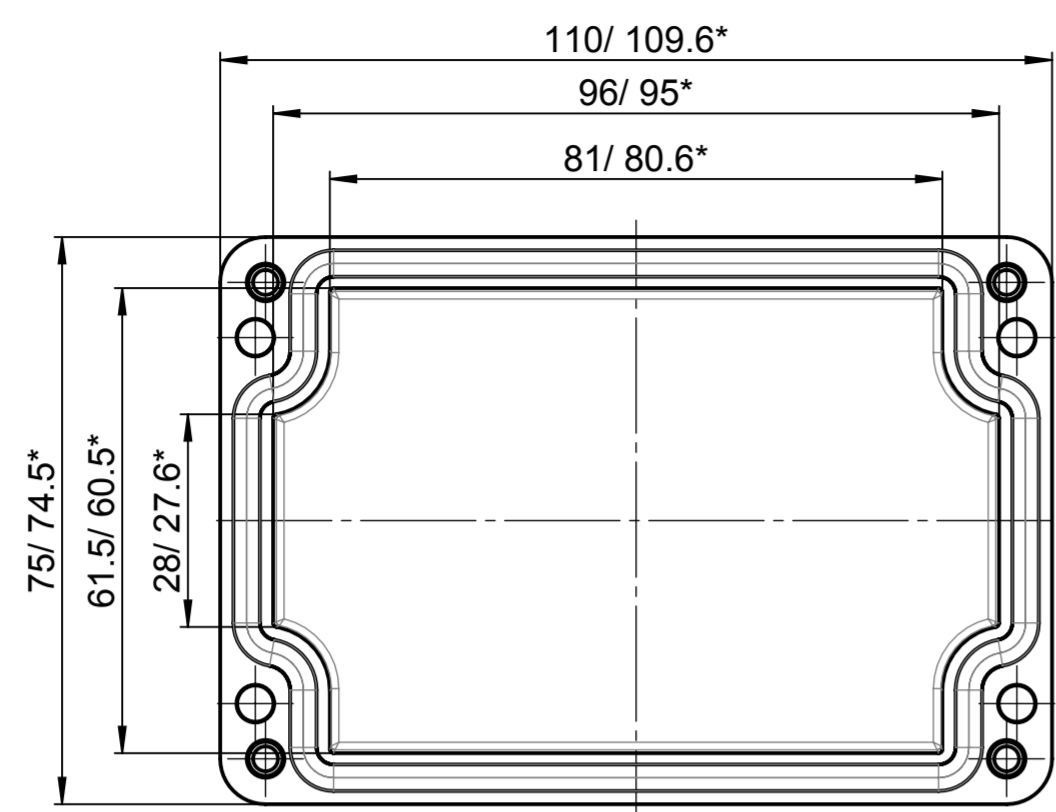


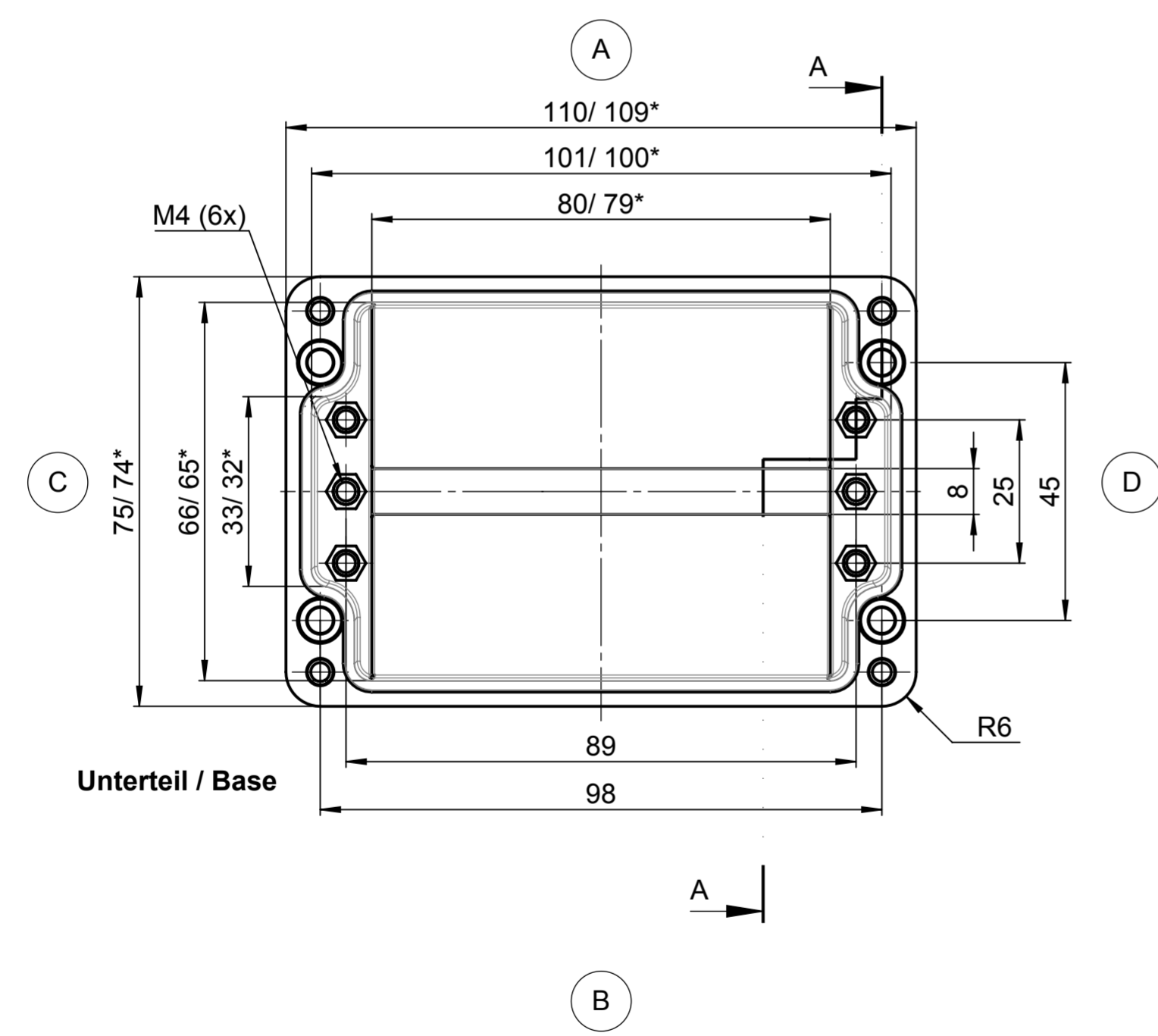
Für diese techn. Unterlage behalten wir uns alle Rechte vor. Ohne unsere vorherige Zustimmung darf sie weder vervielfältigt, noch Dritten zugänglich gemacht werden und sie darf durch den Empfänger oder Dritte auch nicht in anderer Weise missbräuchlich verwendet werden.

All rights reserved. No copies unless written permission from ROSE. Drawing may not be passed to third parties or misused in any way.

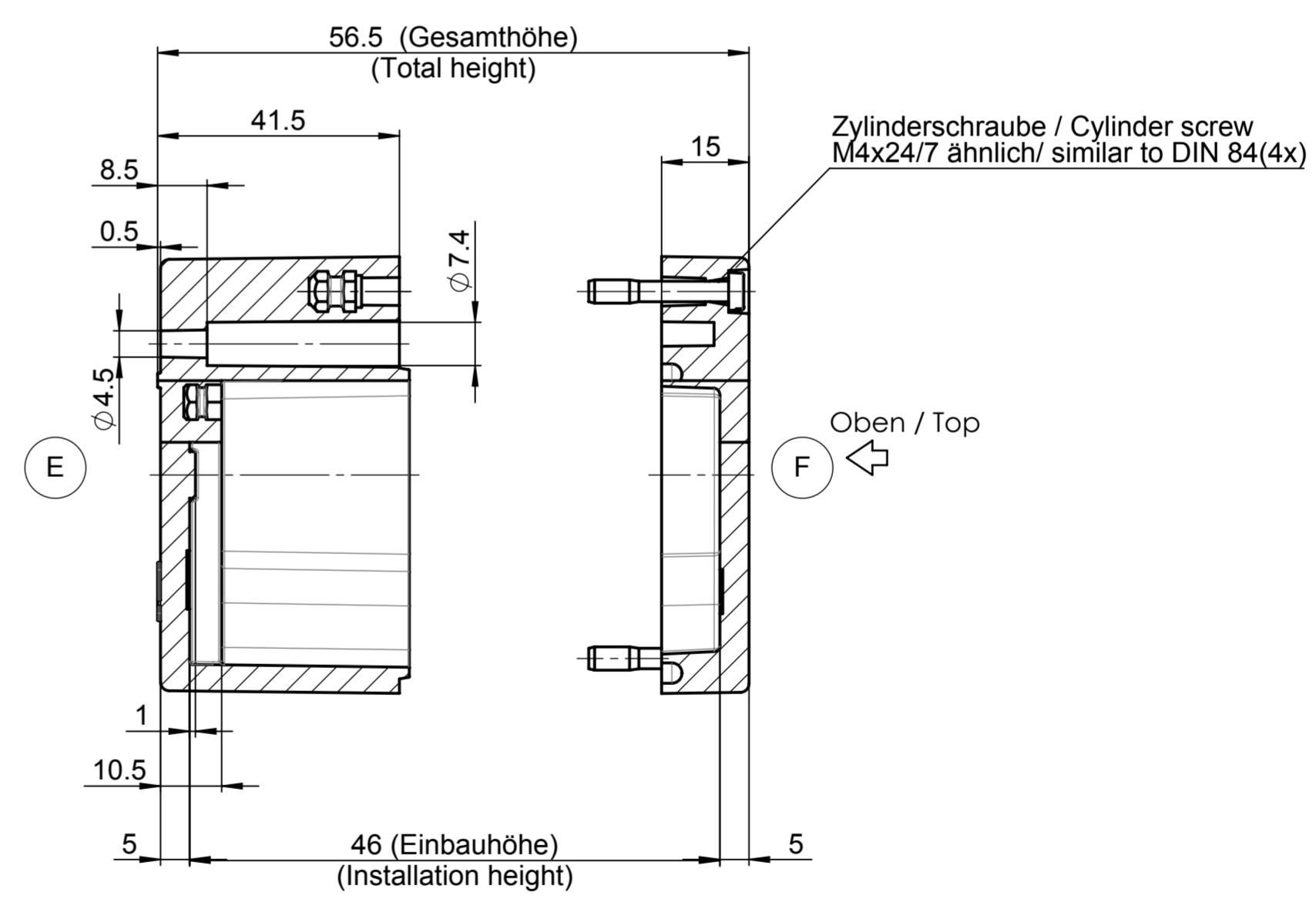


Deckel / lid

\* = Mass durch Formkonizität nach unten verringert.  
Freimass - Toleranz nach DIN 16901-130  
\* = Dimensions reduced in the lower part by mould incline  
General tolerances according to DIN 16901-130



Unterteil / Base



Zylinderschraube / Cylinder screw  
M4x24/7 ähnlich/ similar to DIN 84(4x)

Oben / Top

Index			Änderung/Modification		And. Nr. Mod.Nr.	Datum/Date/Name		Projekt-Nr./project-no.	
ROSE			Systemtechnik GmbH 32457 Porta Westfalica		erstellt: created:	27.04.17	D.Mac.	Farbe/color	
Maßstab Scale			Benennung/Description		geprüft: checked:	08.06.17	M.Lei.	Gewicht/weight 349g	
1:1			Polyester Ex Leergehäuse Polyester Ex empty enclosure		Oberfläche/Surface		Freimastoleranz open tolerances		
DIN A2					Werkstückkanten/Edges		DIN 16901-130		
					Ersatz für Replacement for		Bemerkung/Note		
					Zeichnung-Nr./Drawing-No.:		KAT26.081106		