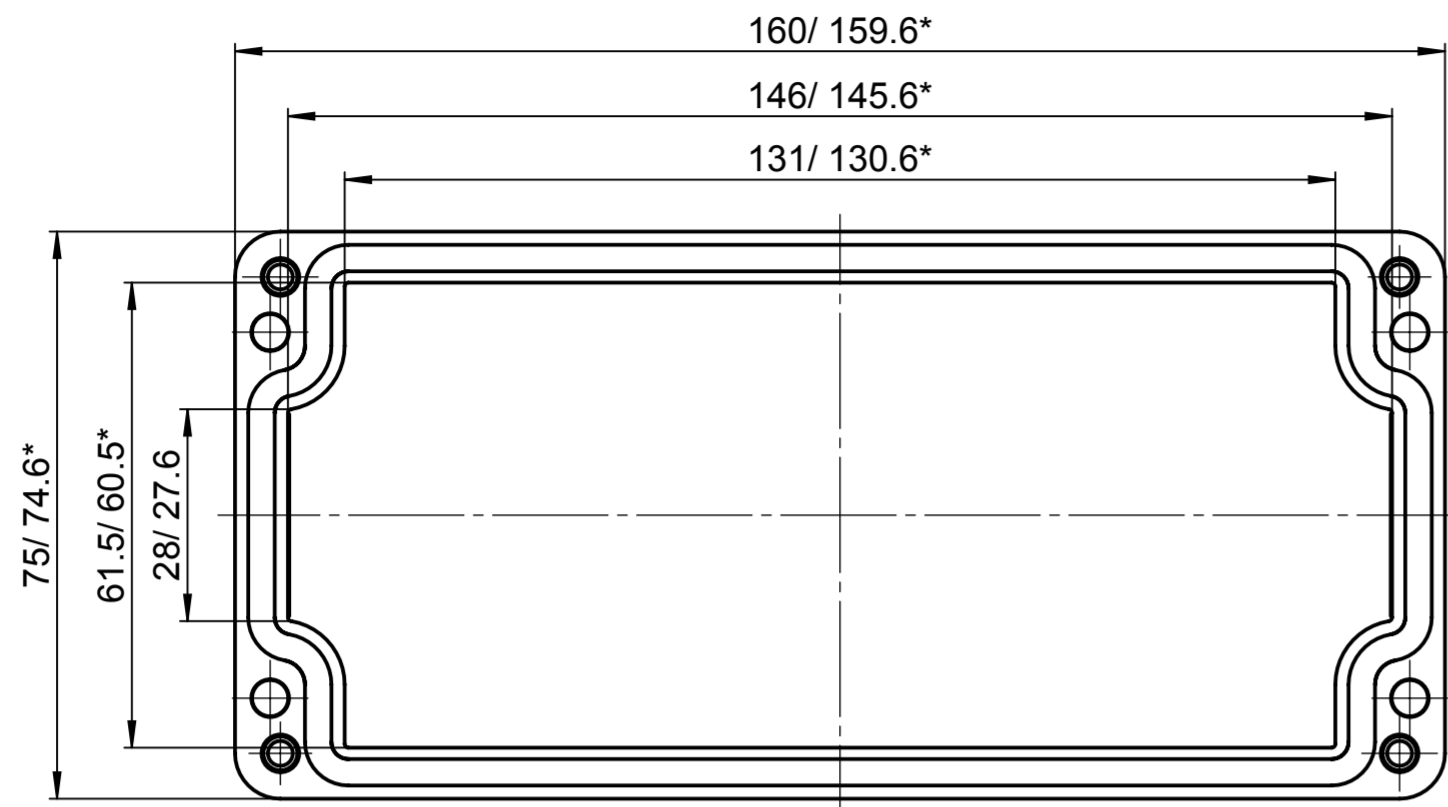


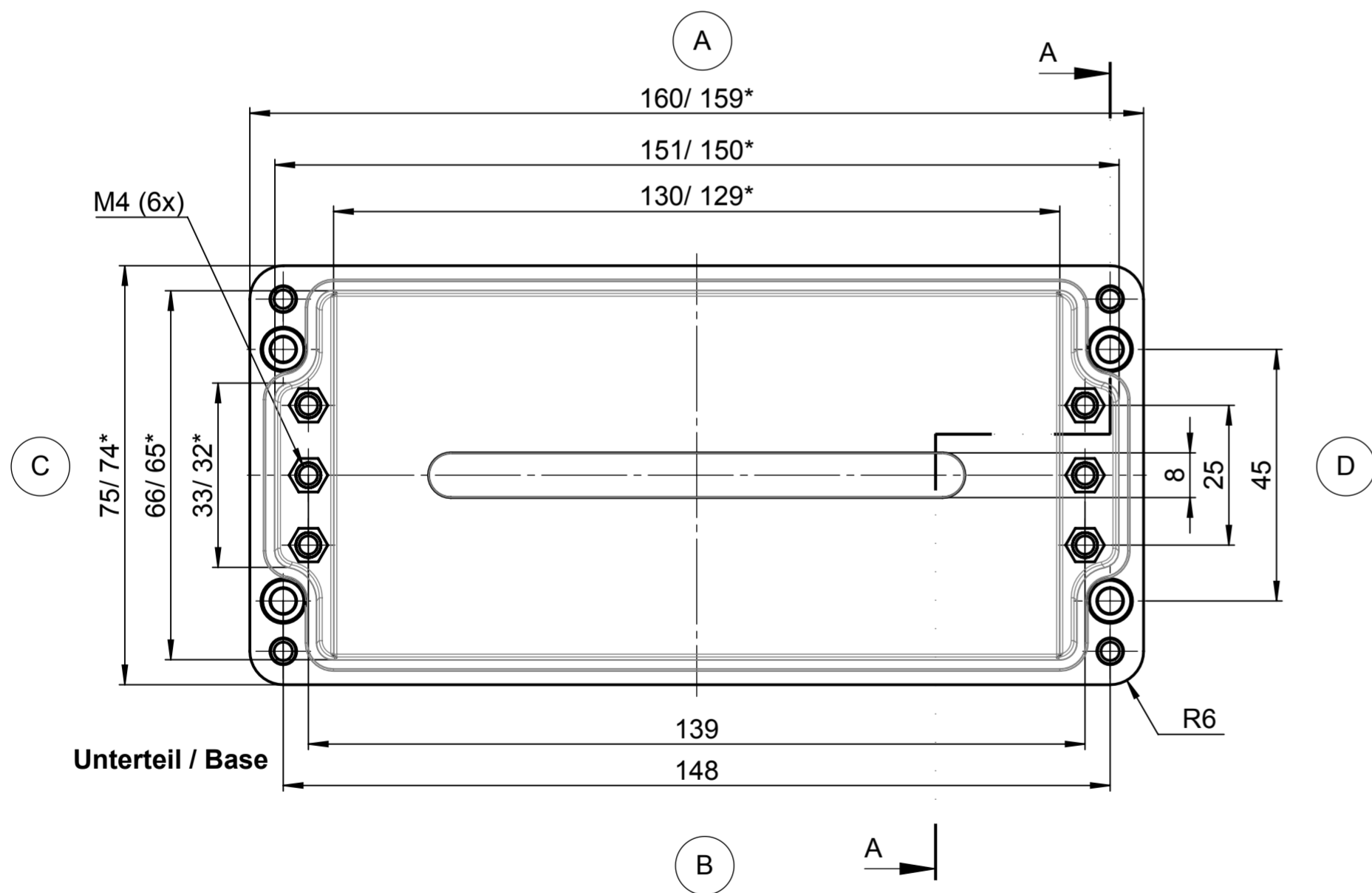
Für diese techn. Unterlage behalten wir uns alle Rechte vor. Ohne unsere vorherige Zustimmung darf sie weder vervielfältigt, noch Dritten zugänglich gemacht werden und sie darf durch den Empfänger oder Dritte auch nicht in anderer Weise missbräuchlich verwendet werden.

All rights reserved. No copies unless written permission from ROSE. Drawing may not be passed to third parties or misused in any way.

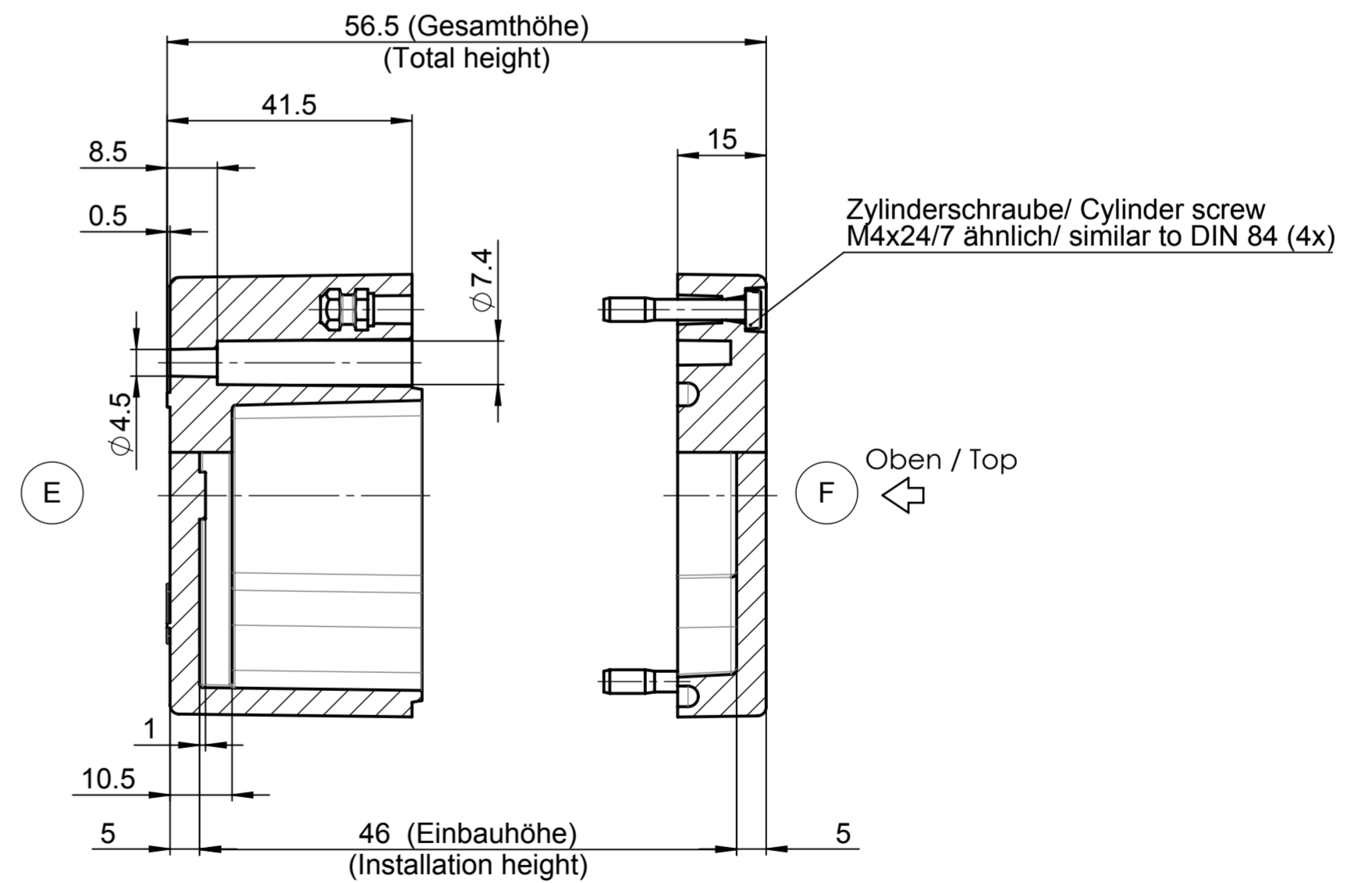


Deckel / Lid

* = Mass durch Formkonizität nach unten verringert.
Freimass - Toleranz nach DIN 16901-130
* = Dimensions reduced in the lower part by mould incline
General tolerances according to DIN 16901-130



Unterteil / Base



Index		Änderung/Modification	Änd.Nr. Mod.Nr.	Datum/Date/Name	Projekt-Nr./project-no.
ROSE		Systemtechnik GmbH 32457 Porta Westfalica	erstellt: created: geprüft: checked:	27.04.17 D.Mac. 08.06.17 M.Lei.	Farbe/color Gewicht/weight 455g
Maßstab Scale 1:1		Benennung/Description Polyester Ex Leergehäuse Polyester Ex empty enclosure		Werkstoff/Material Oberfläche/Surface Freimaßtoleranz open tolerances DIN 16901-130 Werkstückkanten/Edges	
DIN A2		Ersatz für Replacement for		Bemerkung/Note Zeichnung-Nr./Drawing-No.: KAT26.081606	