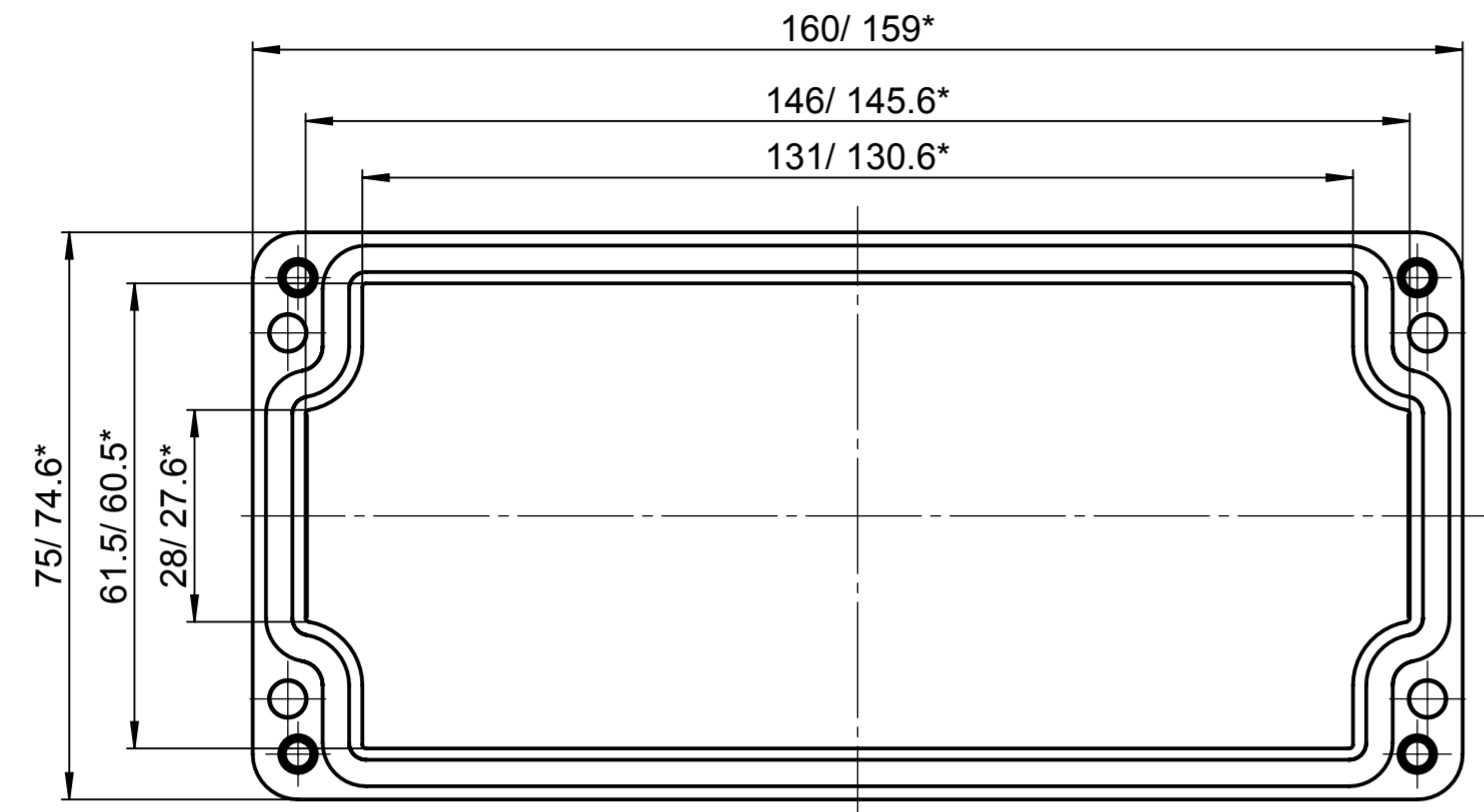
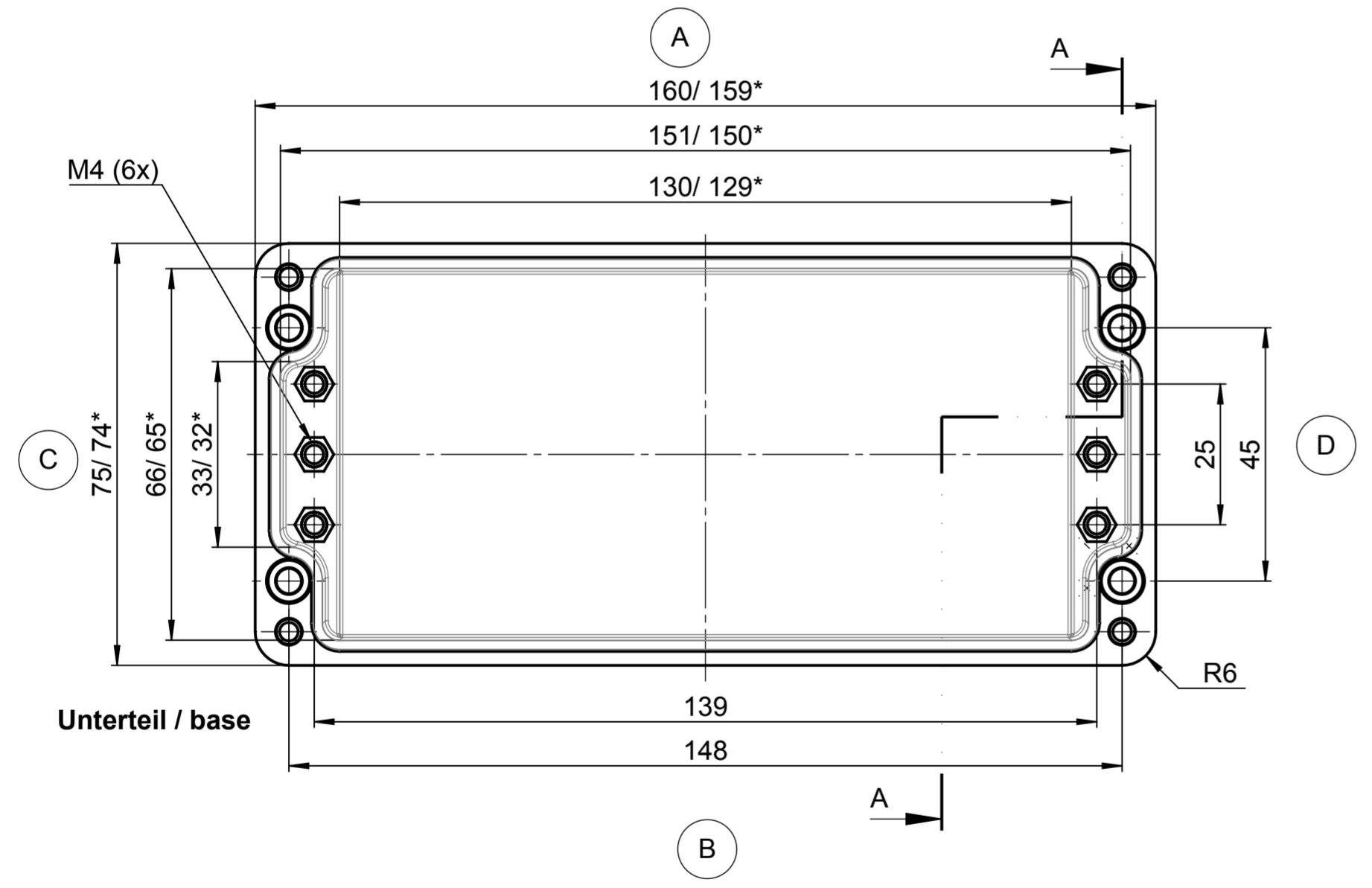


Für diese techn. Unterlage behalten wir uns alle Rechte vor. Ohne unsere vorherige Zustimmung darf sie weder vervielfältigt, noch Dritten zugänglich gemacht werden und sie darf durch den Empfänger oder Dritte auch nicht in anderer Weise missbräuchlich verwendet werden.

All rights reserved. No copies unless written permission from ROSE. Drawing may not be passed to third parties or misused in any way.

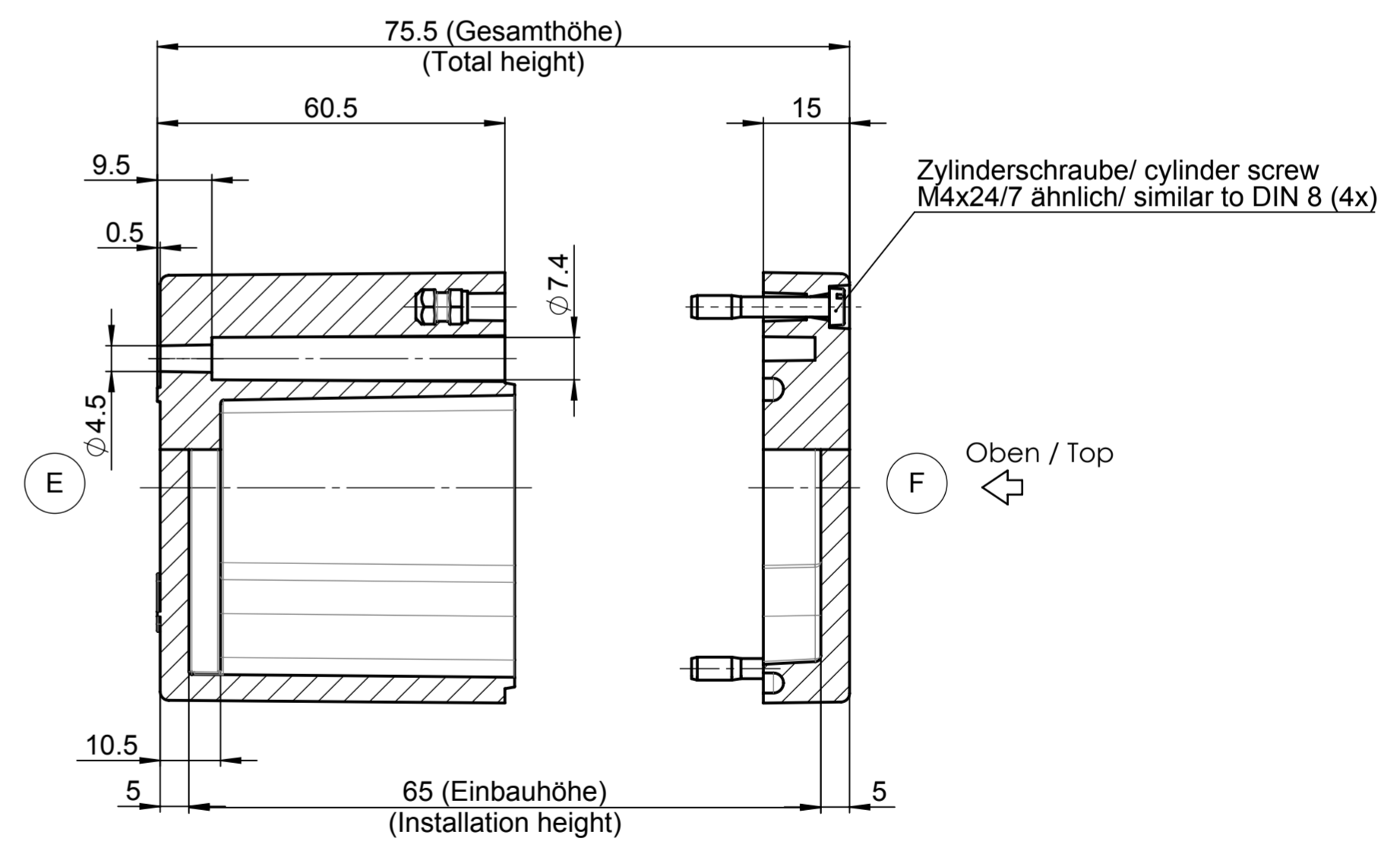


Deckel / Lid



Unterteil / base

* = Mass durch Formkonizität nach unten verringert.
Freimass - Toleranz nach DIN 16901-130
* = Dimensions reduced in the lower part by mould incline
General tolerances according to DIN 16901-130



Oben / Top

Projekt-Nr./project-no.				Farbe/color	
Gewicht/weight				532g	
Index	Änderung/Modification	Änd.Nr. Mod.Nr.	Datum/Date/Name	Werkstoff/Material	
	Systemtechnik GmbH 32457 Porta Westfalica	erstellt: created:	27.04.17 D.Mac.	Oberfläche/Surface	
		geprüft: checked:	07.06.17 M.Lei.	Freimastoleranz open tolerances	
Maßstab Scale	Benennung/Description			Werkstückkanten/Edges	
1:1	Polyester Ex Leergehäuse Polyester Ex empty enclosure			Ersatz für Replacement for	
				Bemerkung/Note	
Zeichnung-Nr./Drawing-No.:				KAT26.081608	