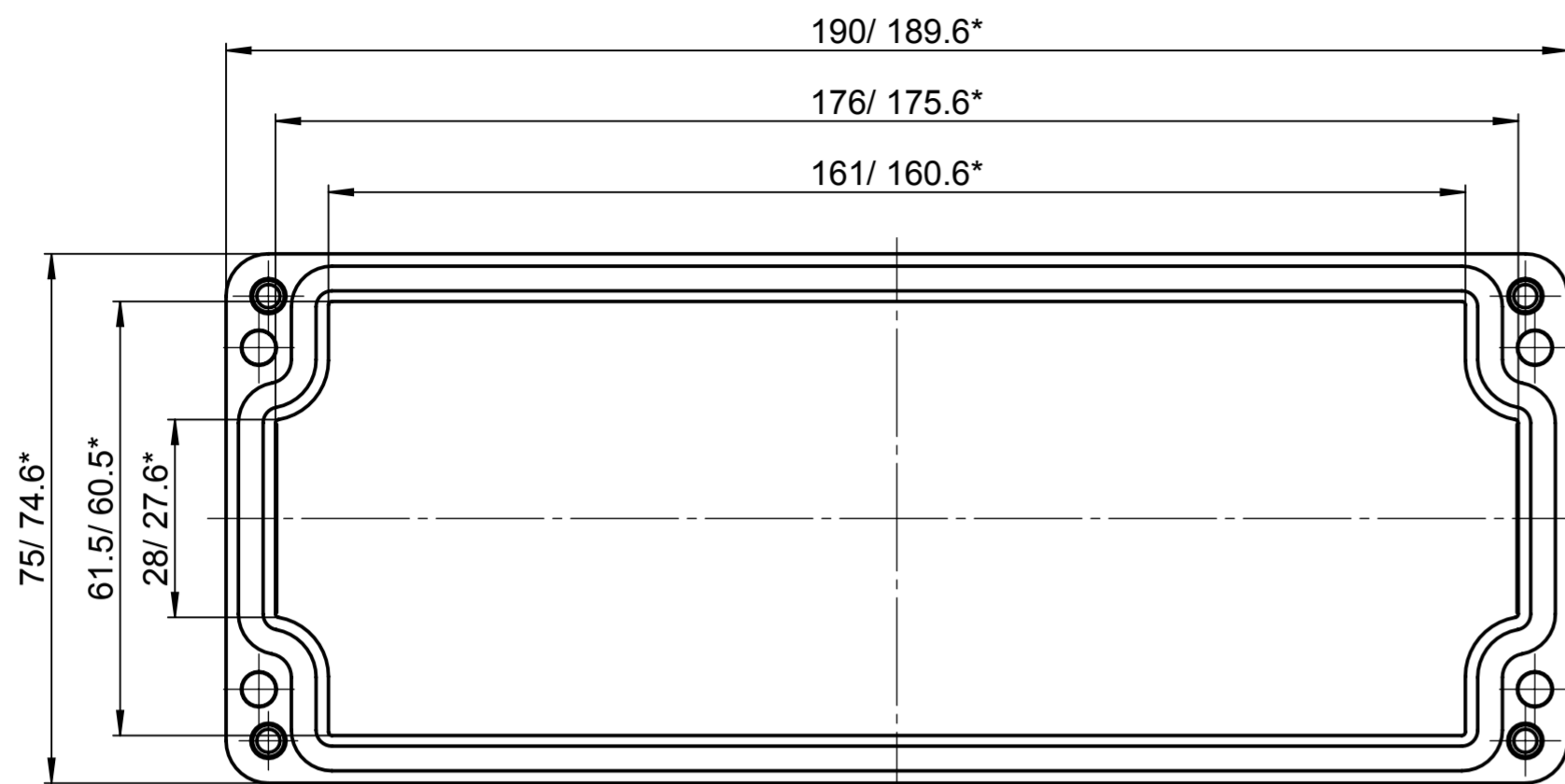
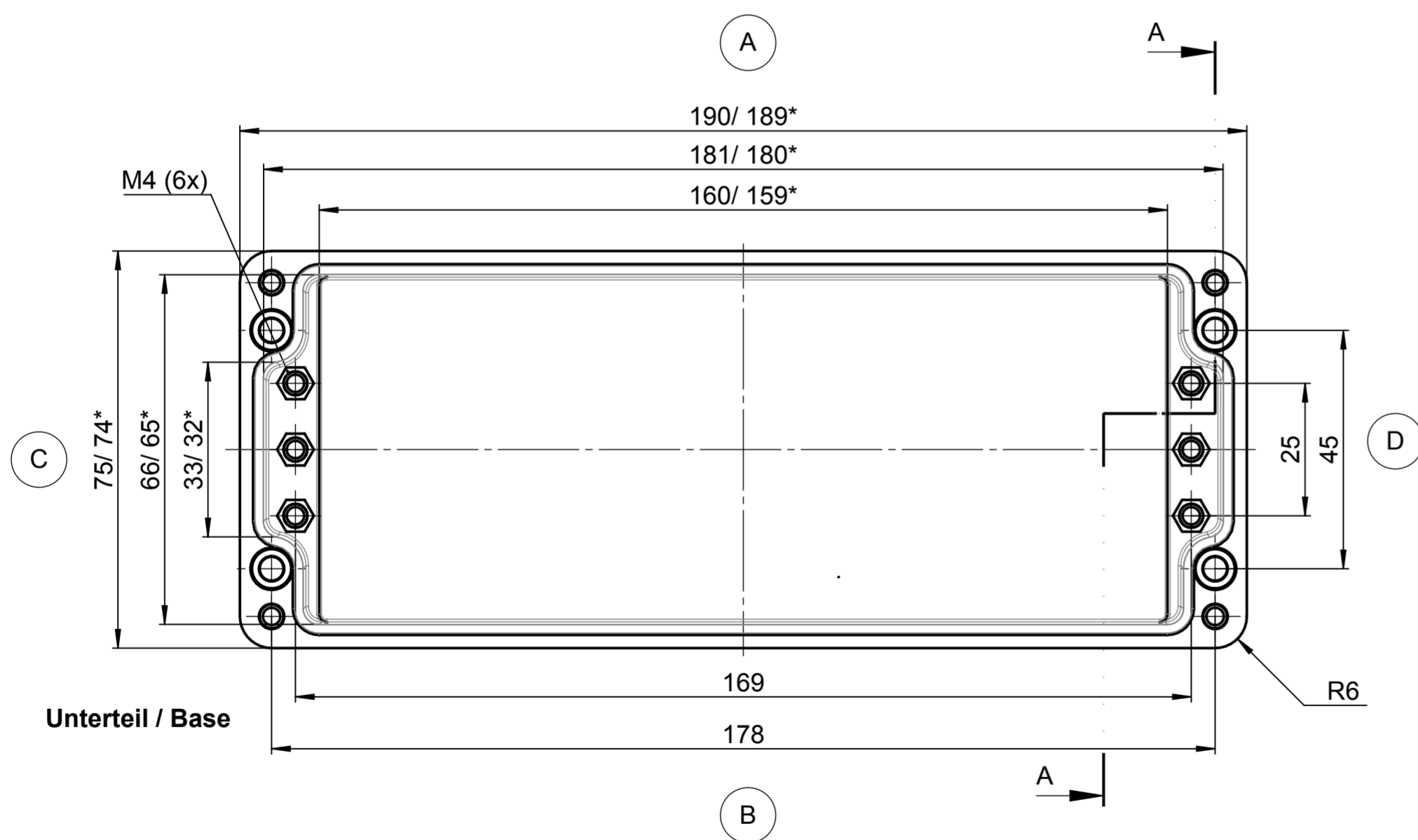


Für diese techn. Unterlage behalten wir uns alle Rechte vor. Ohne unsere vorherige Zustimmung darf sie weder vervielfältigt, noch Dritten zugänglich gemacht werden und sie darf durch den Empfänger oder Dritte auch nicht in anderer Weise missbräuchlich verwendet werden.  
 All rights reserved. No copies unless written permission from ROSE. Drawing may not be passed to third parties or misused in any way.

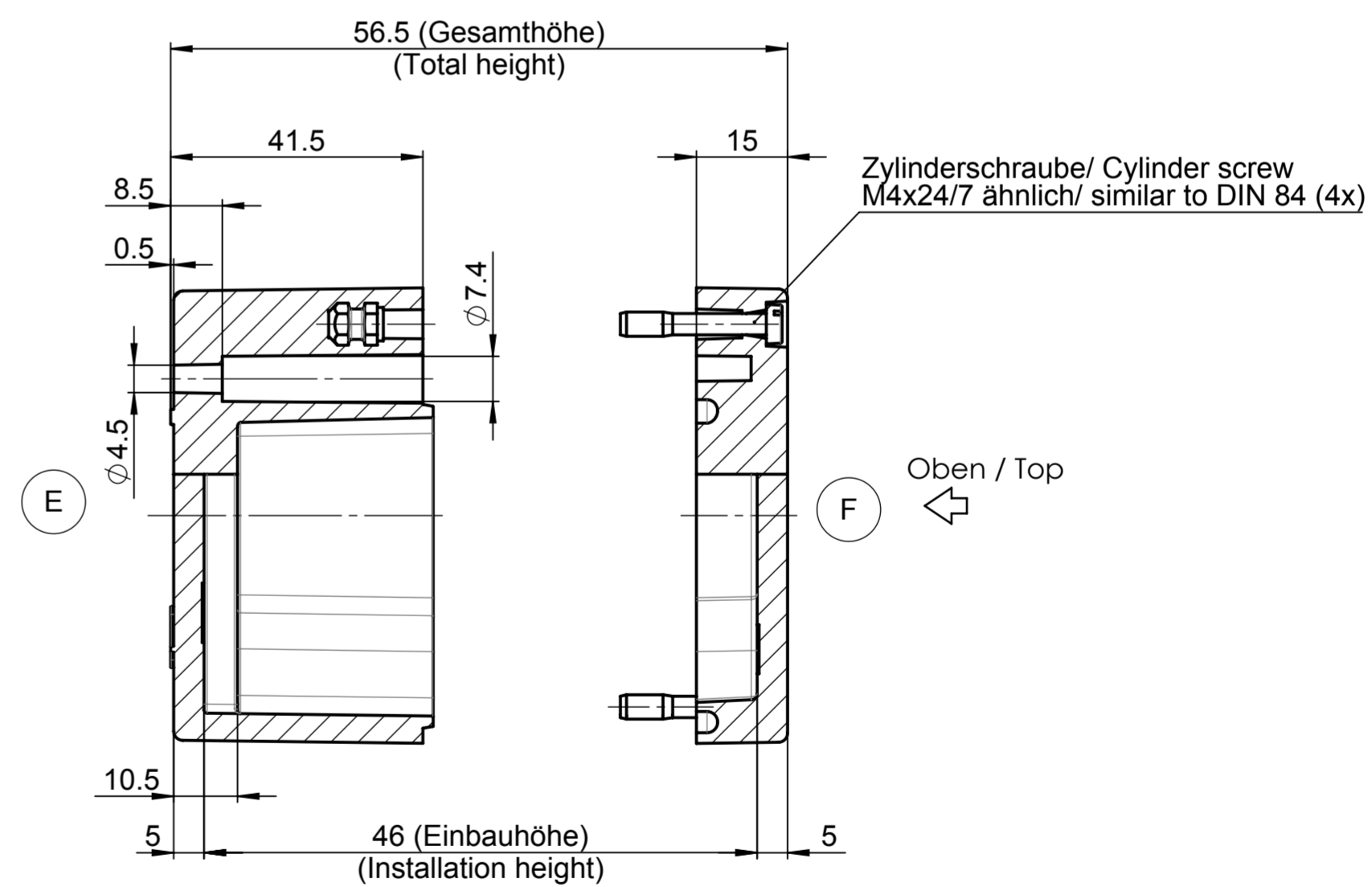


Deckel / Lid

\* = Mass durch Formkonizität nach unten verringert.  
 Freimass - Toleranz nach DIN 16901-130  
 \* = Dimensions reduced in the lower part by mould incline  
 General tolerances according to DIN 16901-130



Unterteil / Base



Oben / Top

Index		Änderung/Modification		And. Nr. Mod.Nr.	Datum/Date/Name	Projekt-Nr./project-no.
ROSE		Systemtechnik GmbH 32457 Porta Westfalica		erstellt: created: 27.04.17 D.Mac.	geprüft: checked: 07.06.17 M.Lei.	Farbe/color Gewicht/weight 515g
Maßstab Scale 1:1		Benennung/Description Polyester Ex Leergehäuse Polyester Ex empty enclosure		Oberfläche/Surface Freimastoleranz open tolerances DIN 16901-130 Werkstückkanten/Edges		Ersatz für Replacement for Bemerkung/Note
DIN A2				Zeichnung-Nr./Drawing-No.: KAT26.081906		