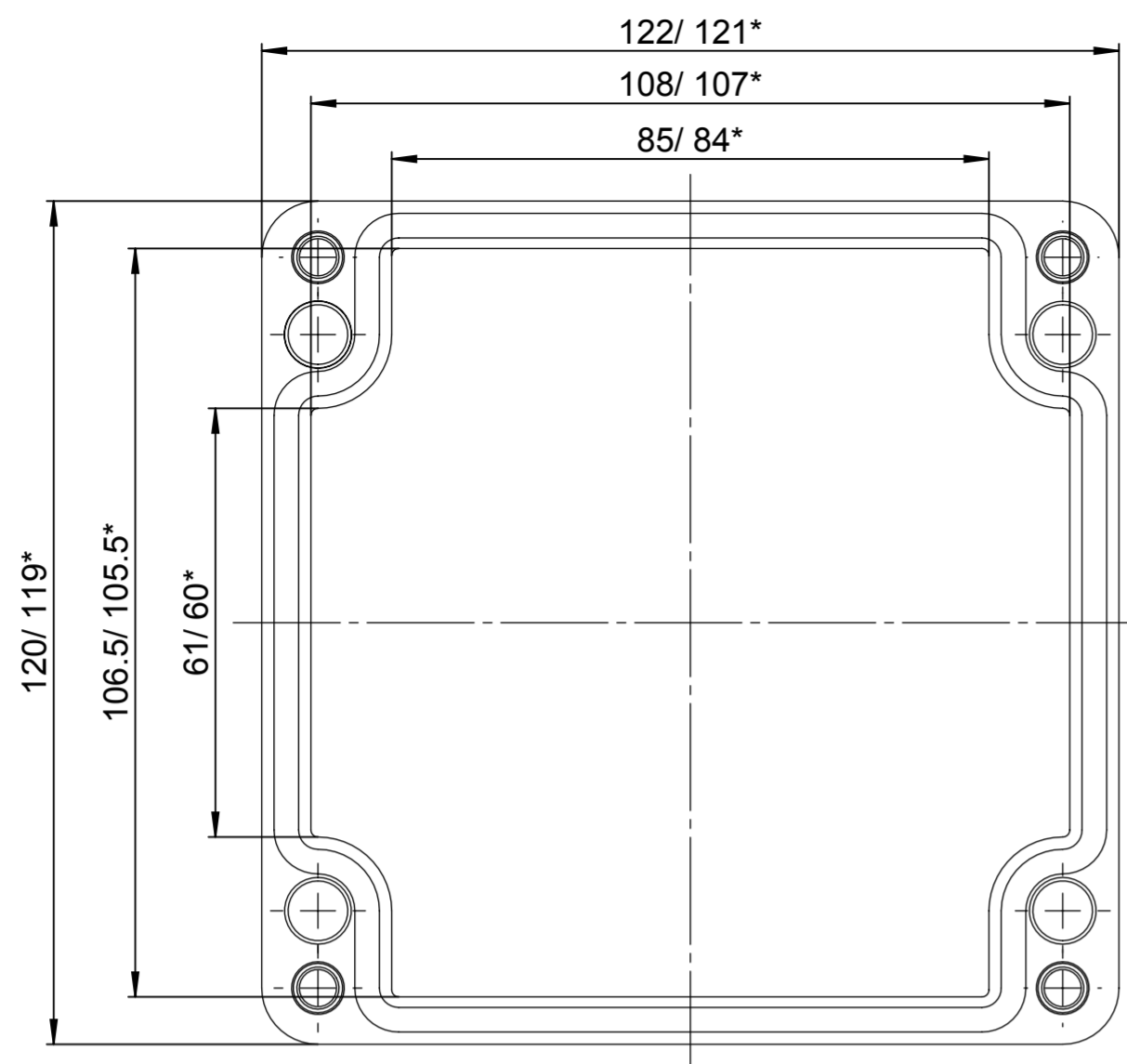
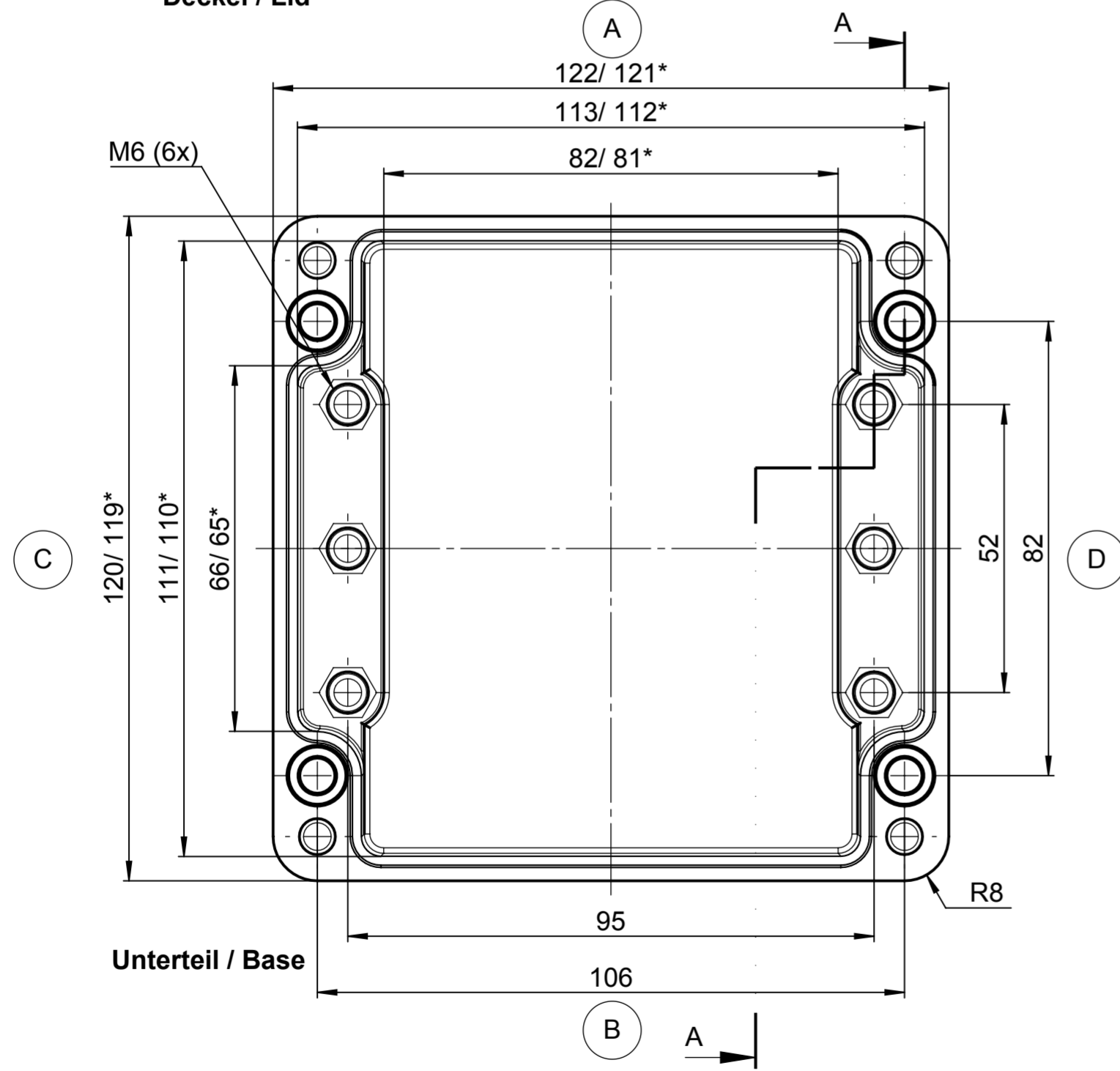


Für diese techn. Unterlage behalten wir uns alle Rechte vor. Ohne unsere vorherige Zustimmung darf sie weder vervielfältigt, noch Dritten zugänglich gemacht werden und sie darf durch den Empfänger oder Dritte auch nicht in anderer Weise missbräuchlich verwendet werden.

All rights reserved. No copies unless written permission from ROSE. Drawing may not be passed to third parties or misused in any way.



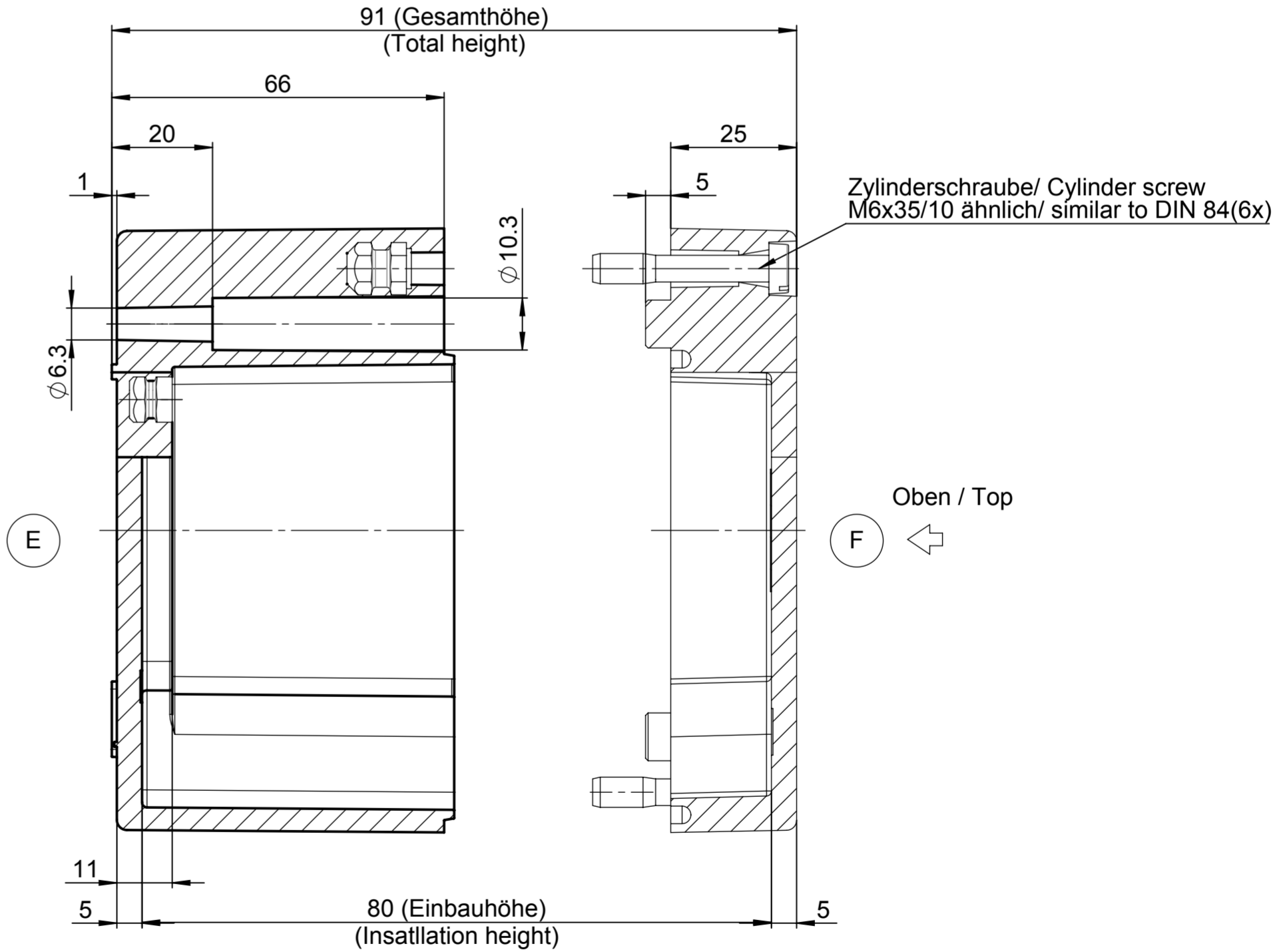
Deckel / Lid



Unterteil / Base

* = Mass durch Formkonizität nach unten verringert.
Freimass - Toleranz nach DIN 16901-130

* = Dimensions reduced in the lower part by mould incline
General tolerances according to DIN 16901-130



Oben / Top

a Darstellung 1:1 hinzu		28.04.17	D.Mac.	Projekt-Nr./project-no.	
Index	Änderung/Modification	And Nr. Mod.Nr.	Datum/Date/Name	Farbe/color	
		erstellt: 12.11.14	D.Mac.	Gewicht/weight	784g
		geprüft: 07.06.17	M.Lei.	Werkstoff/Material	
				Oberfläche/Surface	
				Freimastoleranz open tolerances	DIN 16901-130
				Werkstückkanten/Edges	
Maßstab Scale	Benennung/Description	Ersatz für Replacement for			
1:1	Polyester Ex Leergehäuse	Bemerkung/Note			
DIN A2	Polyester Ex empty enclosure	Zeichnung-Nr./Drawing-No.:			
		KAT26.121209			