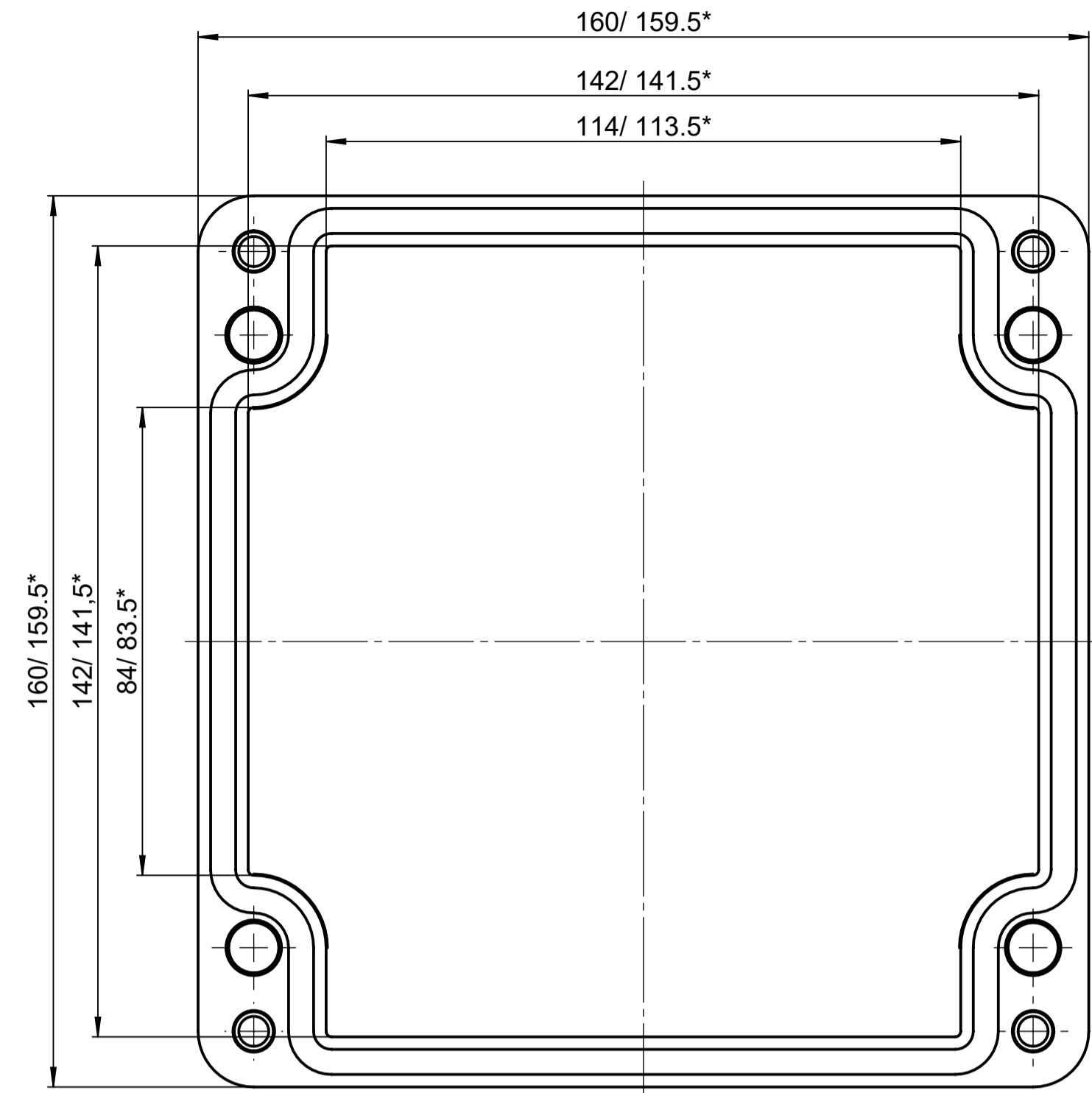
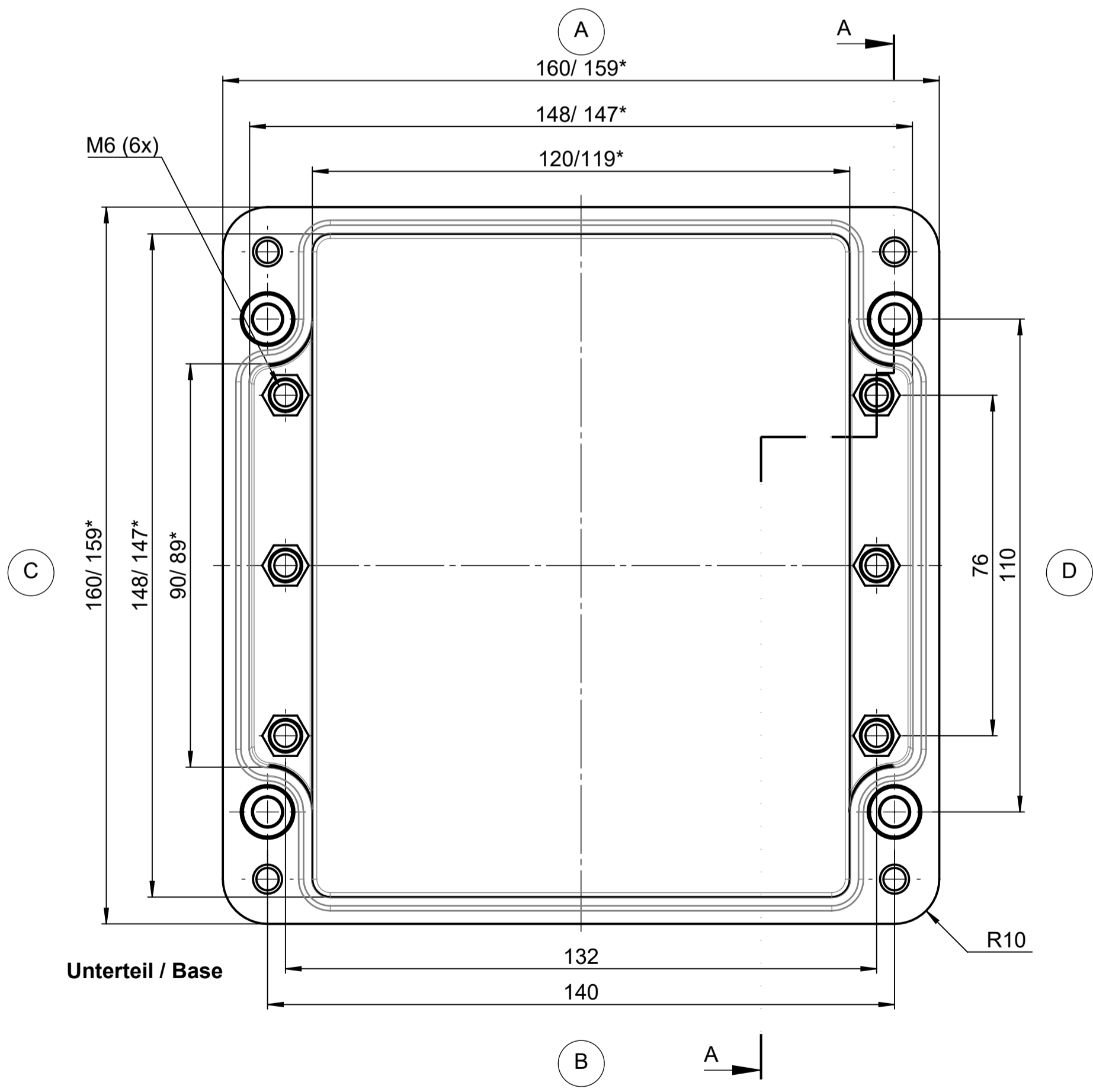


Für diese techn. Unterlage behalten wir uns alle Rechte vor. Nachdruck, Verbreitung, Kopieren, Vervielfältigung, Verbreitung, auch auszugsweise, ist ohne schriftliche Genehmigung der ROSE Systemtechnik GmbH.  
 For these techn. copies we reserve all rights. Reproduction, distribution, copying, reproduction, even in part, without written permission of ROSE Systemtechnik GmbH is prohibited.

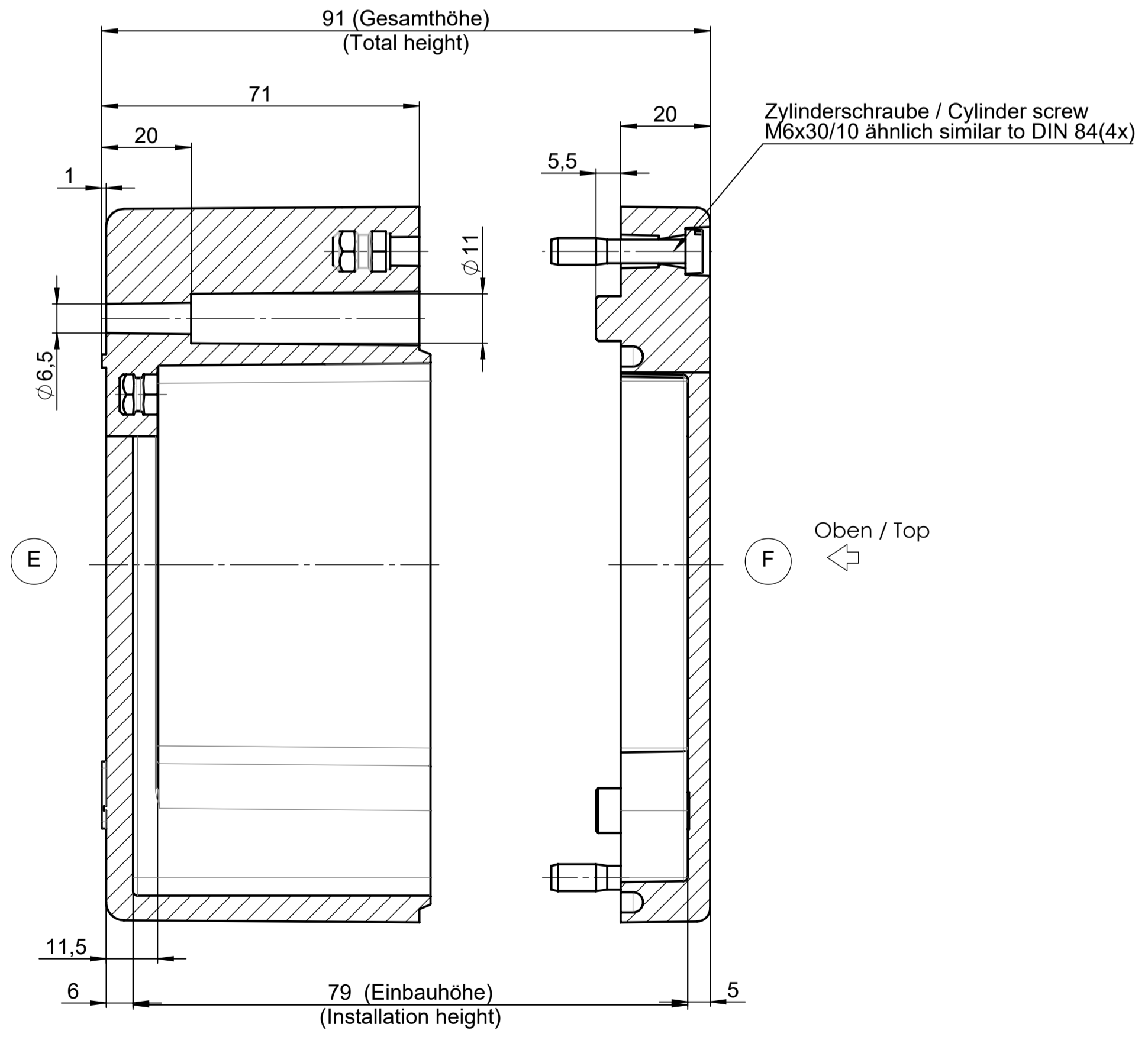


Deckel / Lid

\* = Mass durch Formkonizität nach unten verringert.  
 Freimass - Toleranz nach DIN 16901-130  
 \* = Dimensions reduced in the lower part by mould incline  
 General tolerances according to DIN 16901-130



Unterteil / Base



Zylinderschraube / Cylinder screw  
M6x30/10 ähnlich similar to DIN 84(4x)

Oben / Top

Index		Änderung/Modification		Änd. Nr. / Mod. Nr.		Datum/Date/Name		Projekt-Nr./project-no.		Farbe/color	
ROSE		Systemtechnik GmbH 32457 Porta Westfalica		erstellt: created: geprüft: checked:		28.04.17 D.Mac. 08.06.17 M.Lei.		Gewicht/weight 1.28kg		Werkstoff/Material	
Maßstab Scale 1:1		Benennung/Description Polyester Ex Leergehäuse Polyester Ex empty enclosure		Oberfläche/Surface Freimitteltoleranz open tolerances		DIN 16901-130		Ersatz für Replacement for		Zeilung/Nr.: Drawing-No. KAT26.161609	
DIN A1											