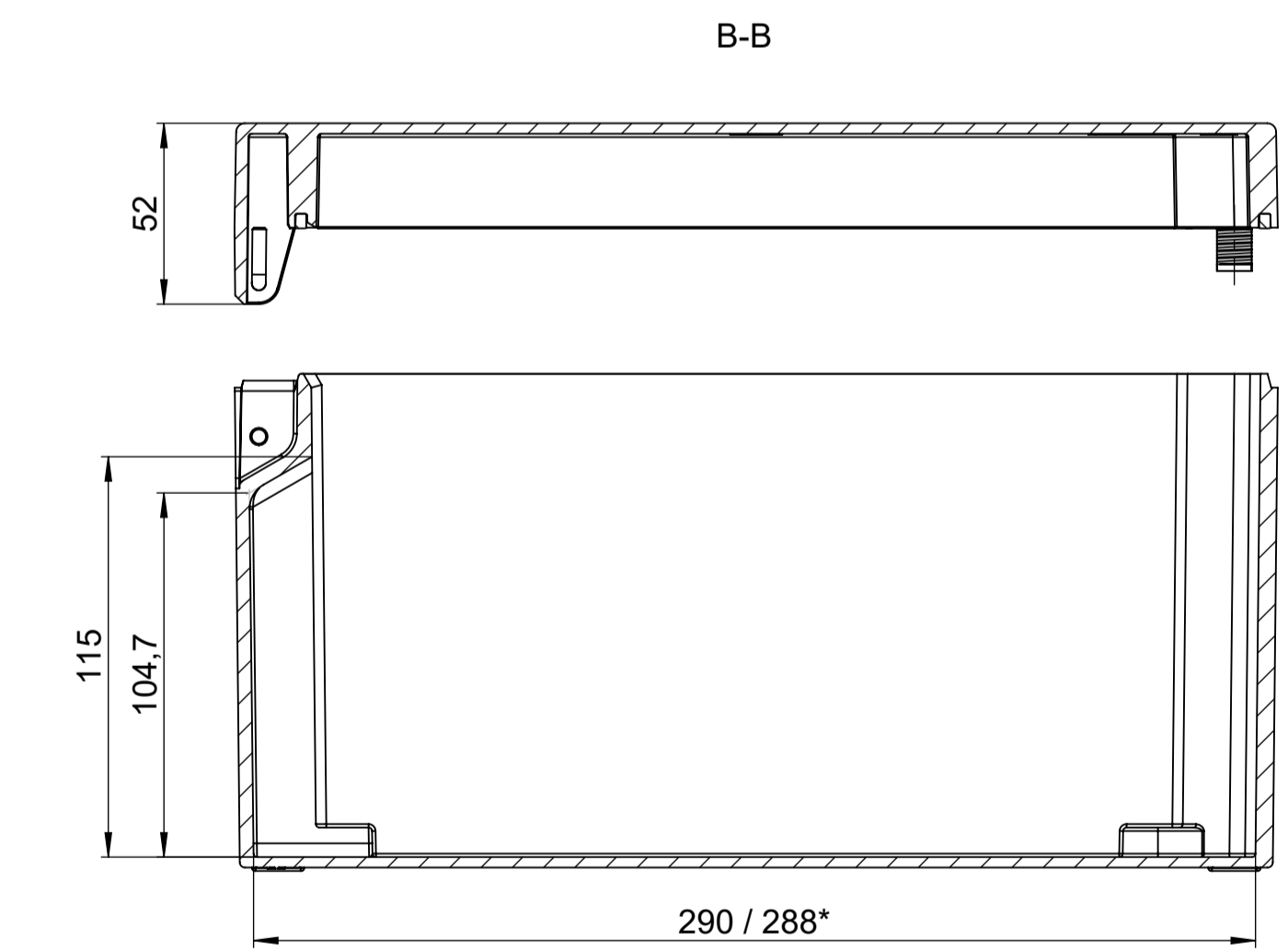
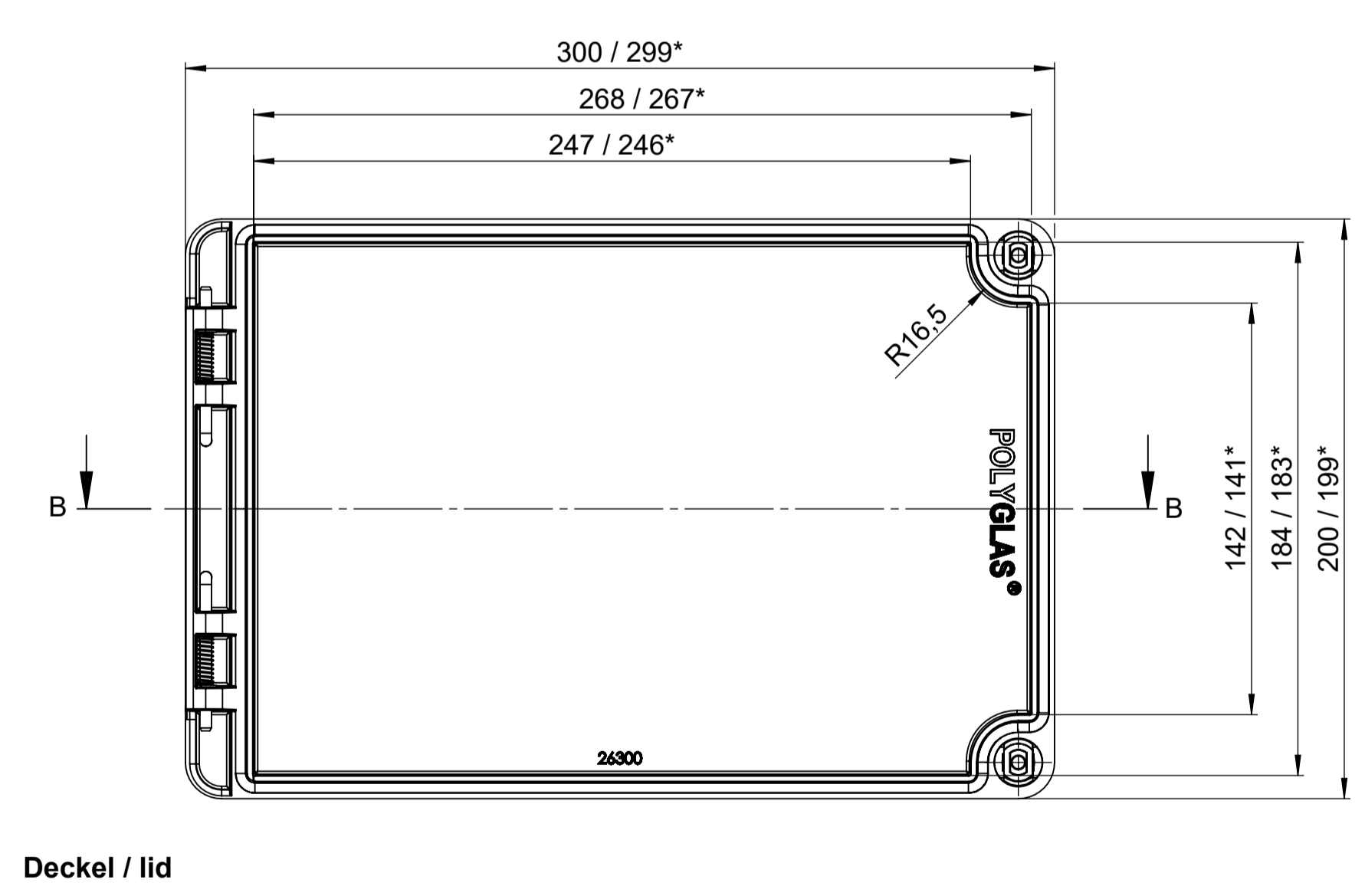
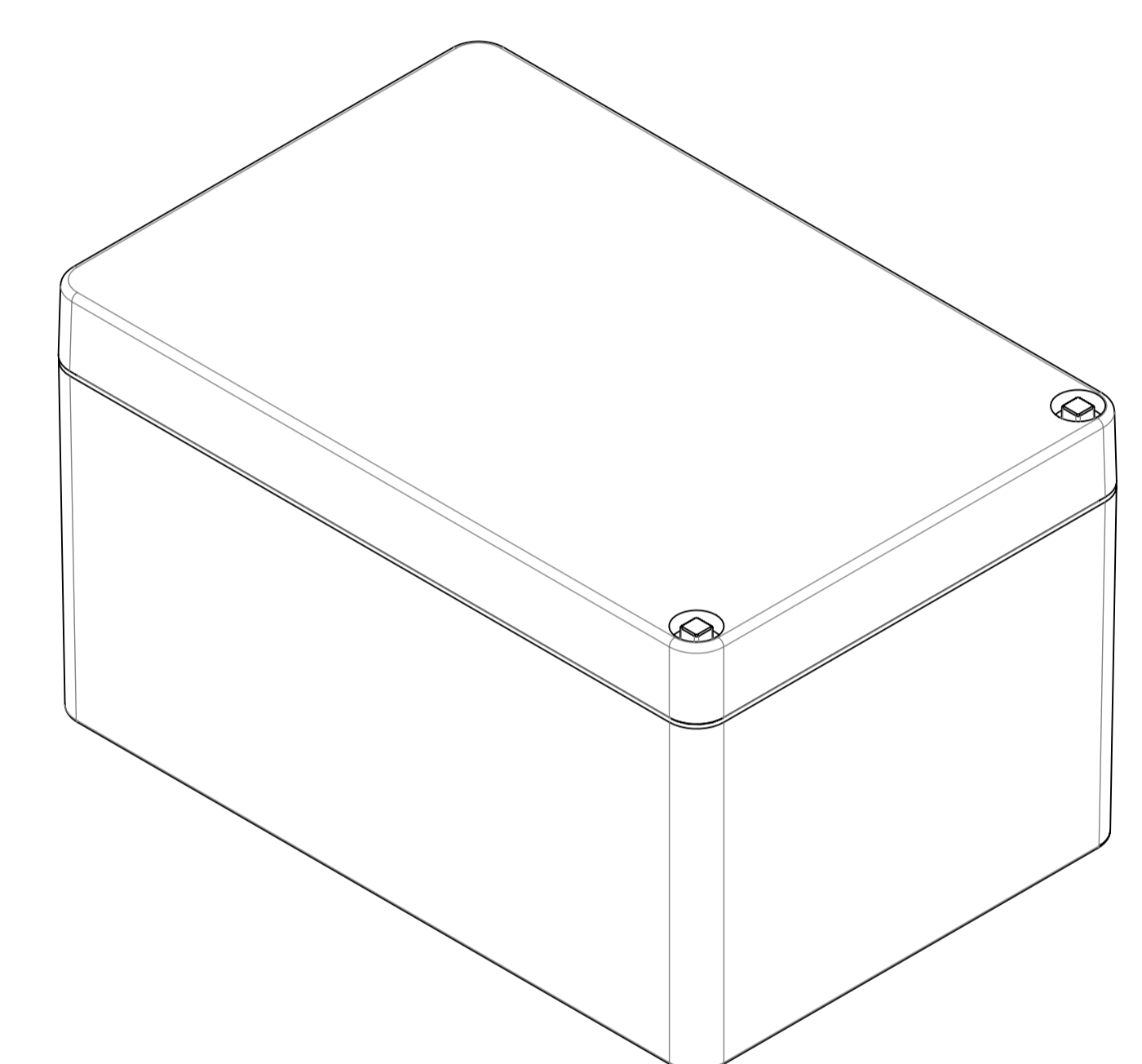
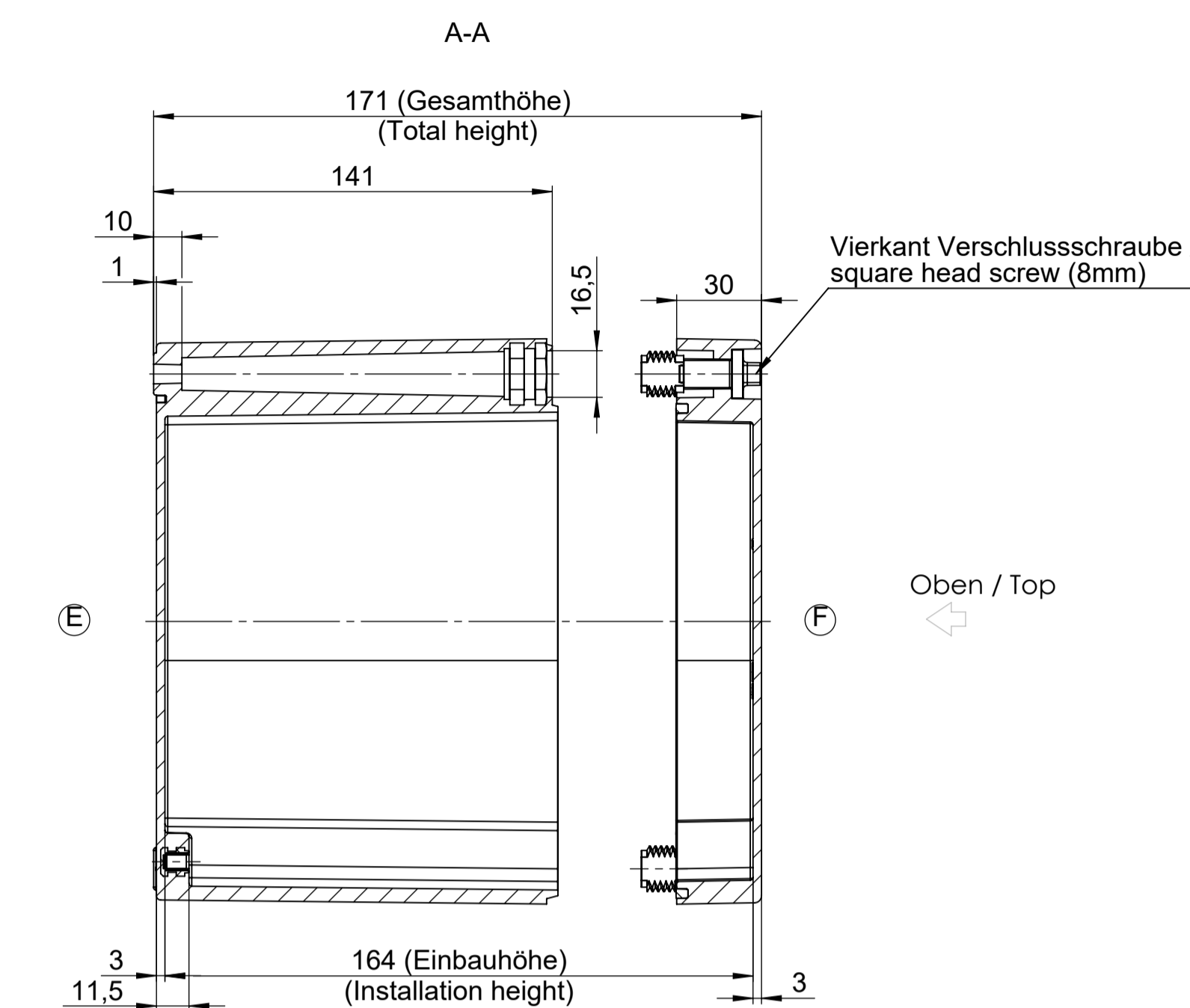
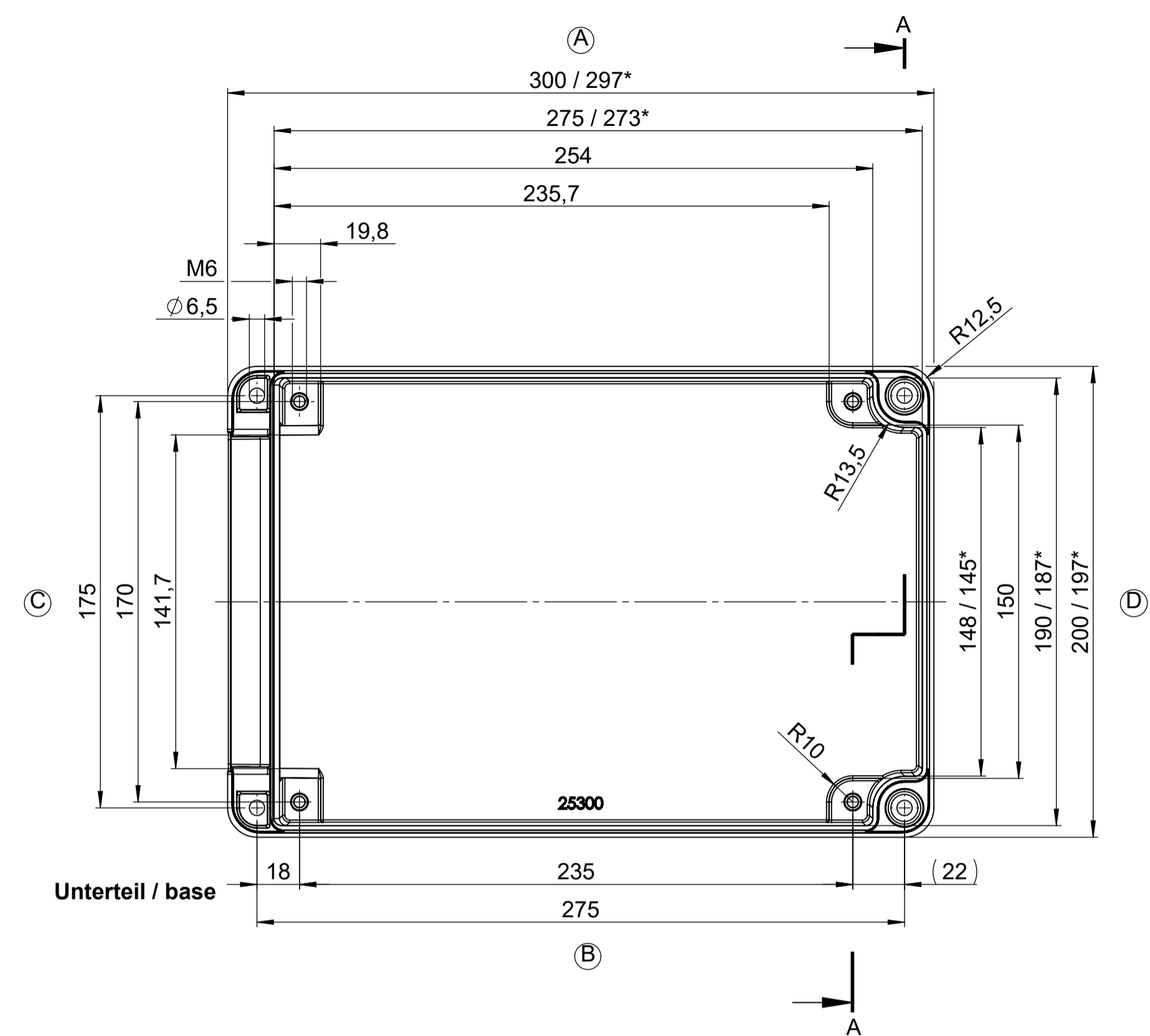


Für diese techn. Unterlage behalten wir uns alle Rechte vor. Nachdruck, Verbreitung oder Kopieren ist ohne schriftliche Genehmigung von ROSE Systemtechnik GmbH. This technical drawing may be used, copied, or reproduced in any way without the written permission of ROSE Systemtechnik GmbH.



* = Mass durch Formkonizität nach unten verringert.
 Freimass - Toleranz nach DIN 16901-130
 * = Dimensions reduced in the lower part by mould incline
 General tolerances according to DIN 16901-130

Index		Änderung/Modification		Änd.Nr. Mod.Nr.	Datum/Date/Name	Projekt-Nr./project-no.	Farbe/color
ROSE		Systemtechnik GmbH 32457 Porta Westfalica		erstellt: created:	10.07.20 L.Buk.	Gewicht/weight	2,22kg
Maßstab Scale		Benennung/Description		geprüft: checked:	06.09.21 K.Fil.	Werkstoff/Material	
1:2		Minipolyglas Ex Leergehäuse		Ersatz für Rechnungen for		Oberfläche/Surface	
DIN A1		Minipolyglas Ex Leergehäuse		Bemerkung/Note		Freimass/Tolerance	
				Zeichnung-Nr./Drawing-No.:		Werkstückkanten/Edges	
				KAT26.203000			