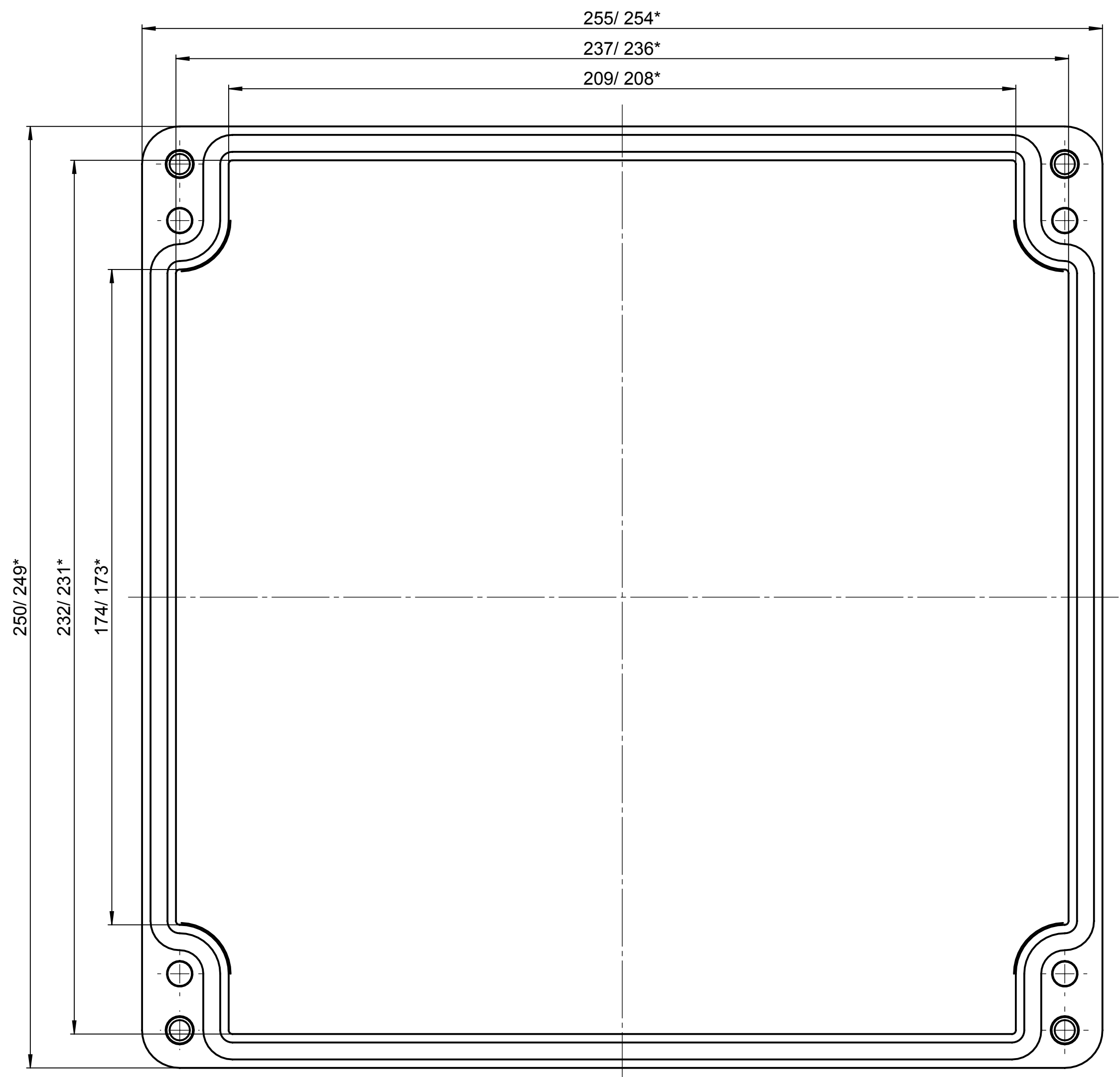
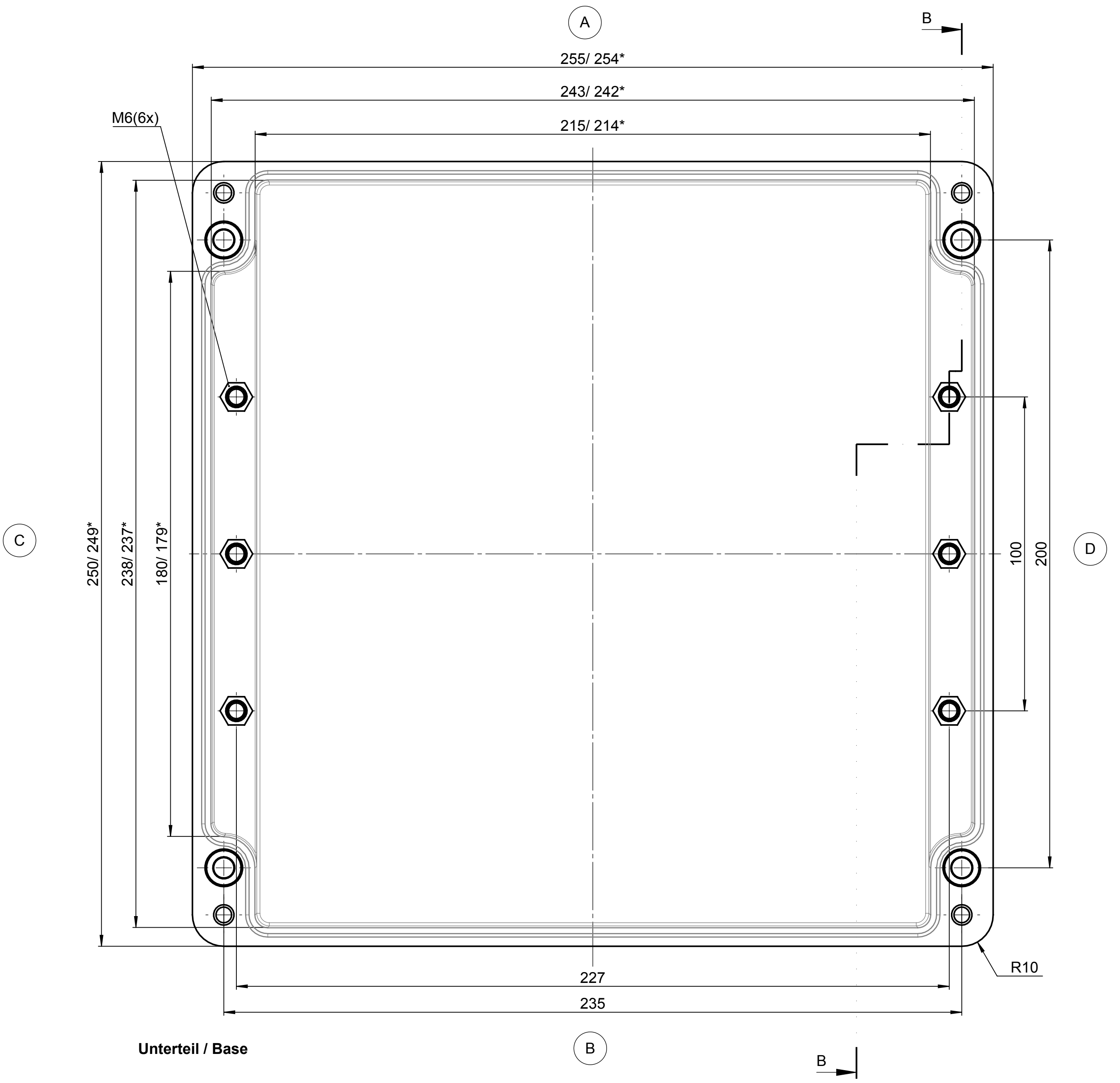


All rights reserved. No copies  
 permitted without written  
 permission of ROSE Systemtechnik GmbH  
 or its subsidiaries in any way.  
 Für dieses Recht, Urheberrechte vorbehalten. Alle Rechte  
 vorbehalten. Nachdruck, Vervielfältigung und Verbreitung,  
 auch auszugsweise, ist ohne schriftliche Genehmigung  
 der ROSE Systemtechnik GmbH oder ihrer Tochtergesellschaften  
 in anderer Weise ausdrücklich untersagt.

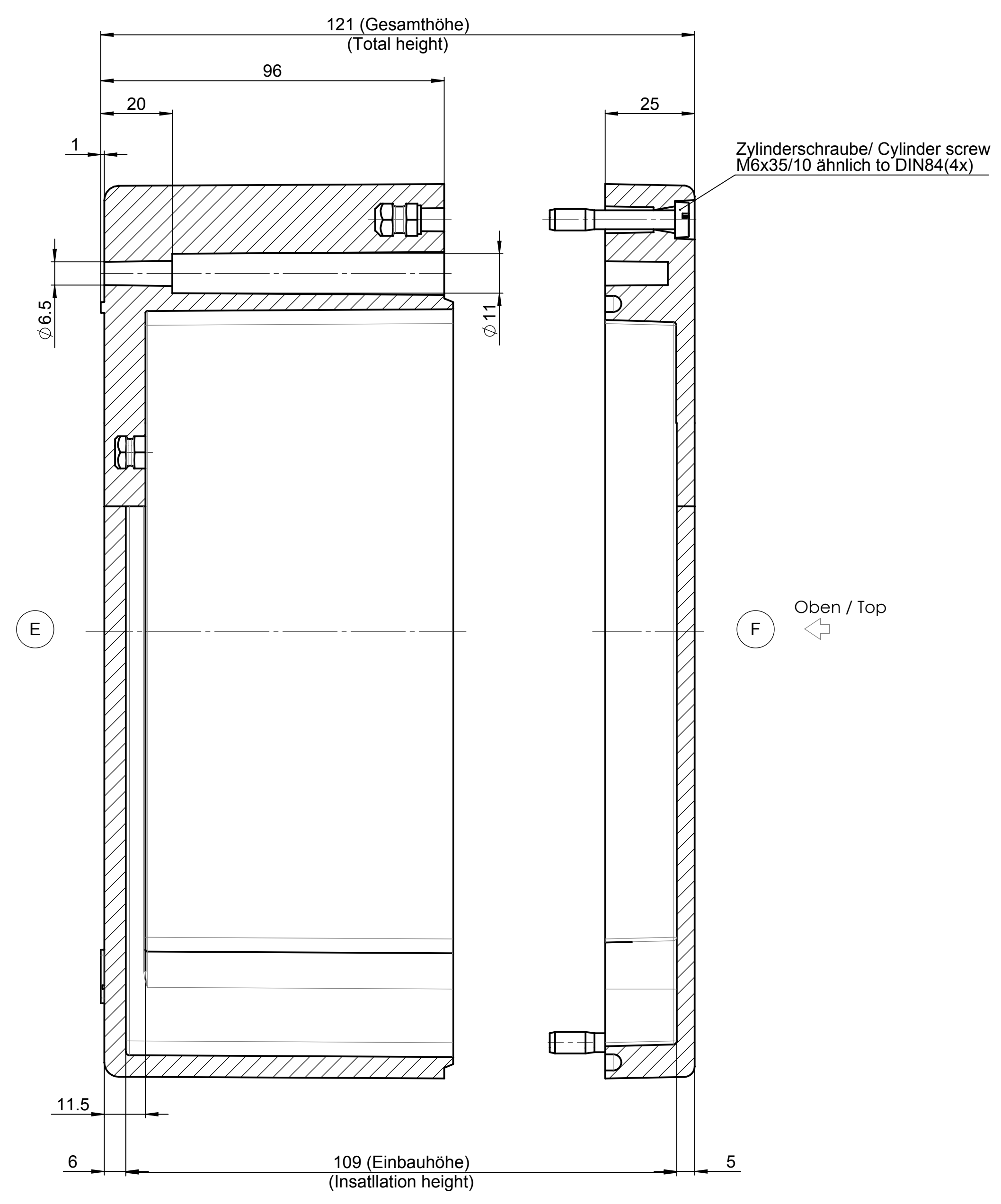


Deckel / Lid

\* = Mass durch Formkonizität nach unten verringert.  
 Freimass - Toleranz nach DIN 16901-130  
 \* = Dimensions reduced in the lower part by mould incline  
 General tolerances according to DIN 16901-130



Unterteil / Base



Oben / Top

Index	Änderung/Modification	Art/Nr. created checked	Datum/Date/Name 02.05.17 D.Mac 08.06.17 M.Lei	Projekt-Nr./project-no. 32457 Porta Westfalica	Werkstoff/Material DIN 16901-130	Gewicht/weight 2.70kg
ROSE	Systemtechnik GmbH					
1:1	Benennung/Description Polyester Ex Leergehäuse Polyester Ex empty enclosure					
DIN A0						KAT26.252612