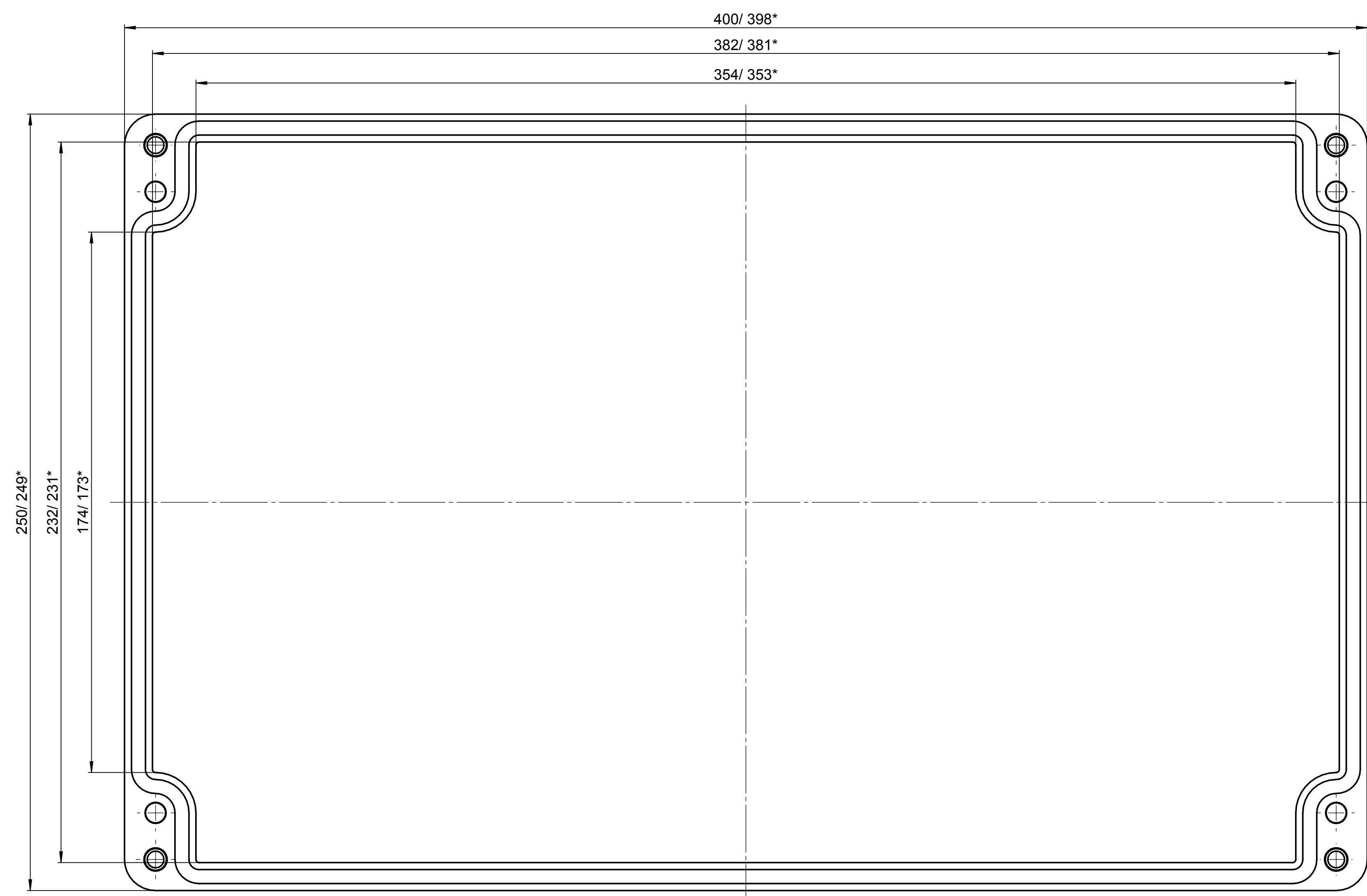
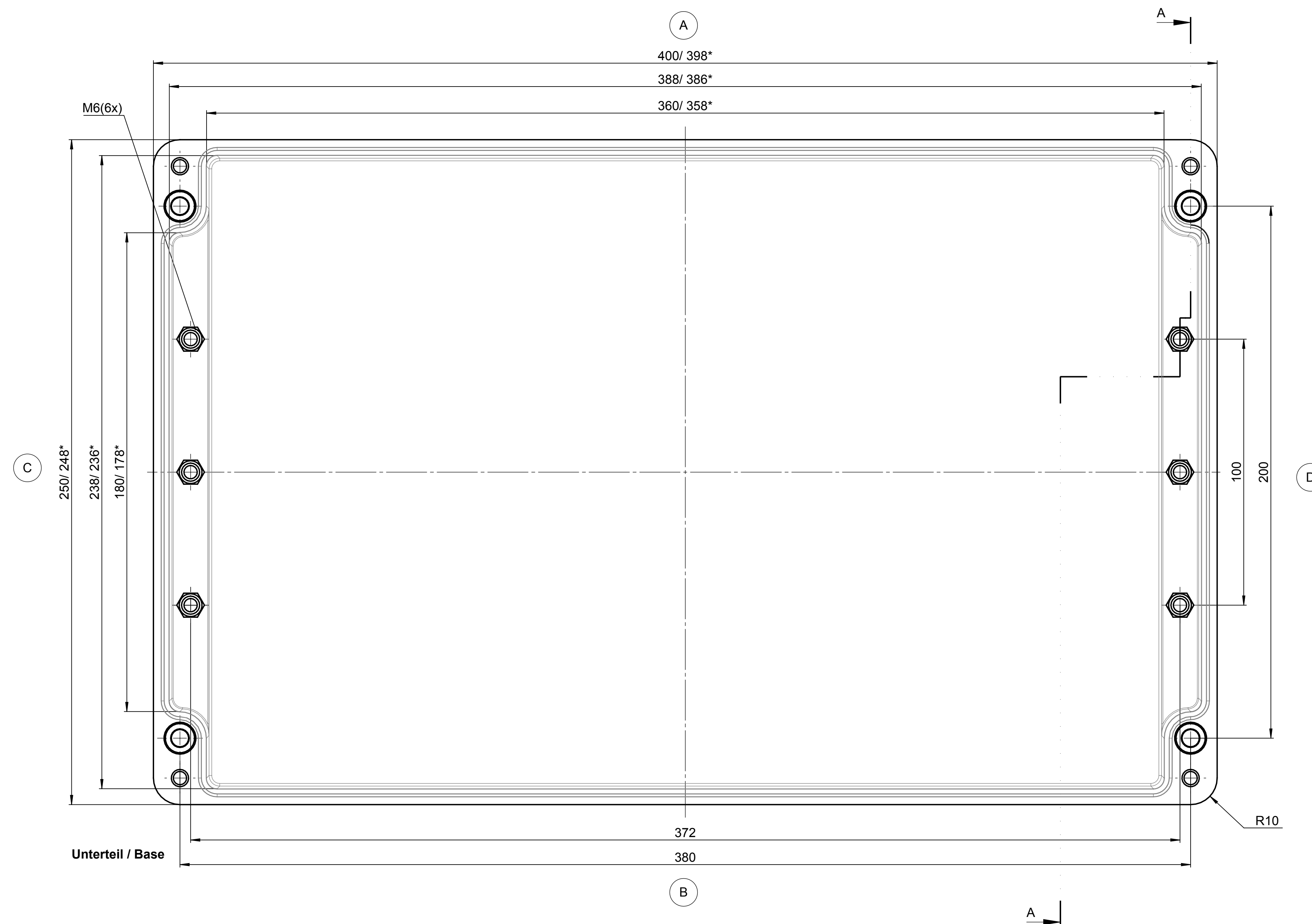


All rights reserved. No copies  
 are permitted without the written  
 consent of ROSE Systemtechnik GmbH.  
 In anderen Sprachen ist diese Zeichnung  
 nicht zulässig.

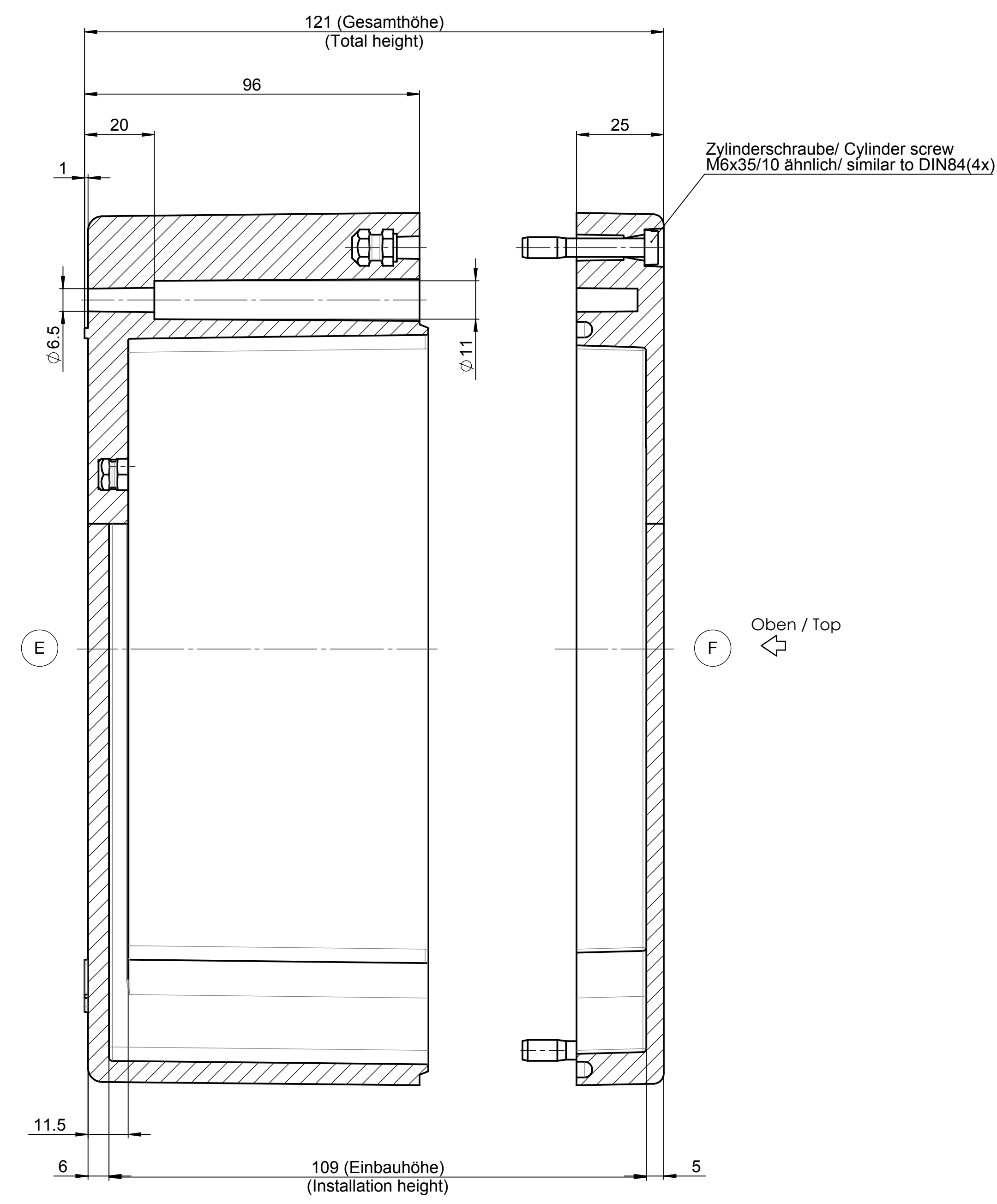


Deckel / Lid

\* = Mass durch Formkonizität nach unten verringert.  
 Freimass - Toleranz nach DIN 16901-130  
 \* = Dimensions reduced in the lower part by mould incline  
 General tolerances according to DIN 16901-130



Unterteil / Base



Oben / Top

Index		Änderung/Modification		Date/Date		Name		Projekt-Nr./project-no.	
ROSE		Systemtechnik GmbH		02.05.17		D.Mac		32457 Porta Westfalica	
1:1		Benennung/Description		08.06.17		M.Lei		Gewicht/weight	
1:1		Polyester Ex Leergehäuse						3.85kg	
DIN A0		Polyester Ex empty enclosure						Werkstoff/Material	
								DIN 16901-130	
								KAT26.254012	