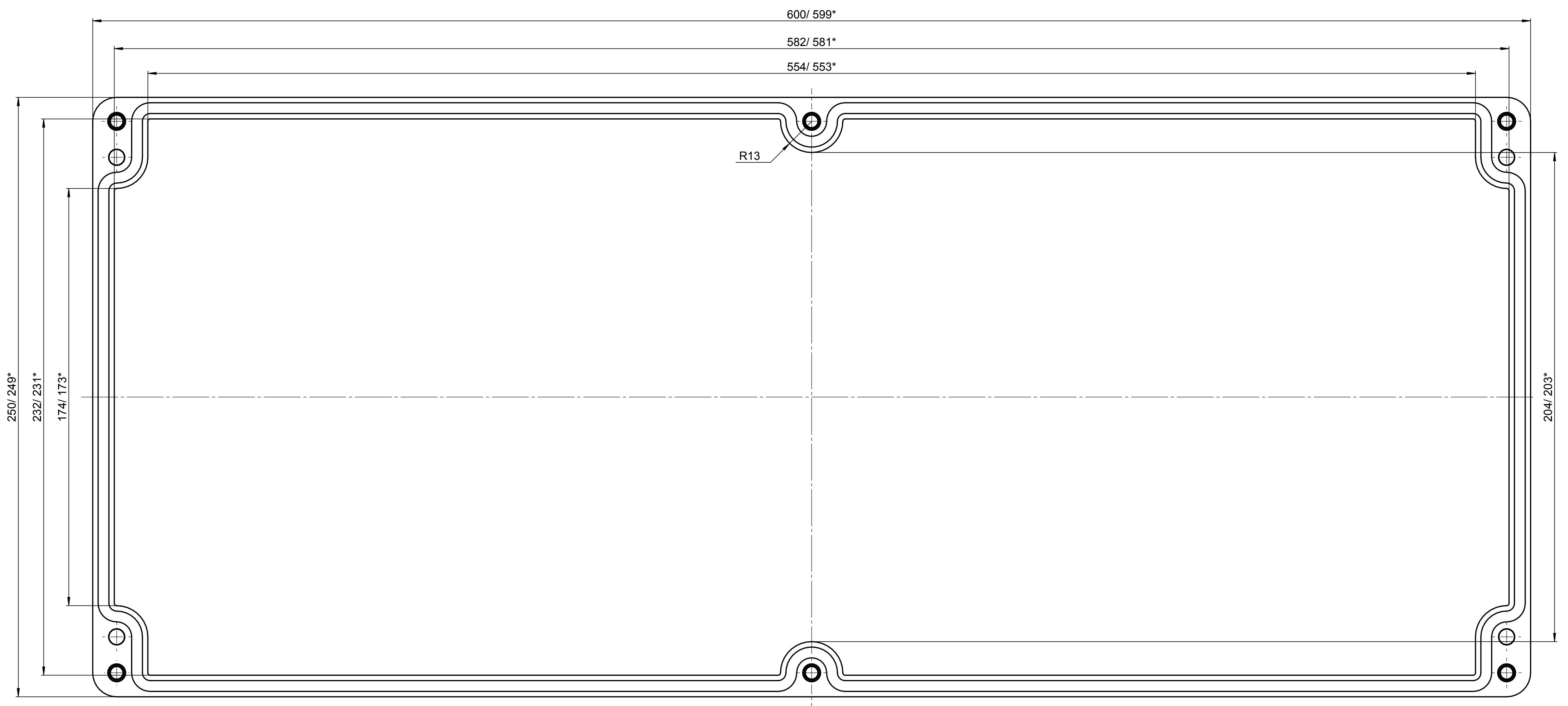
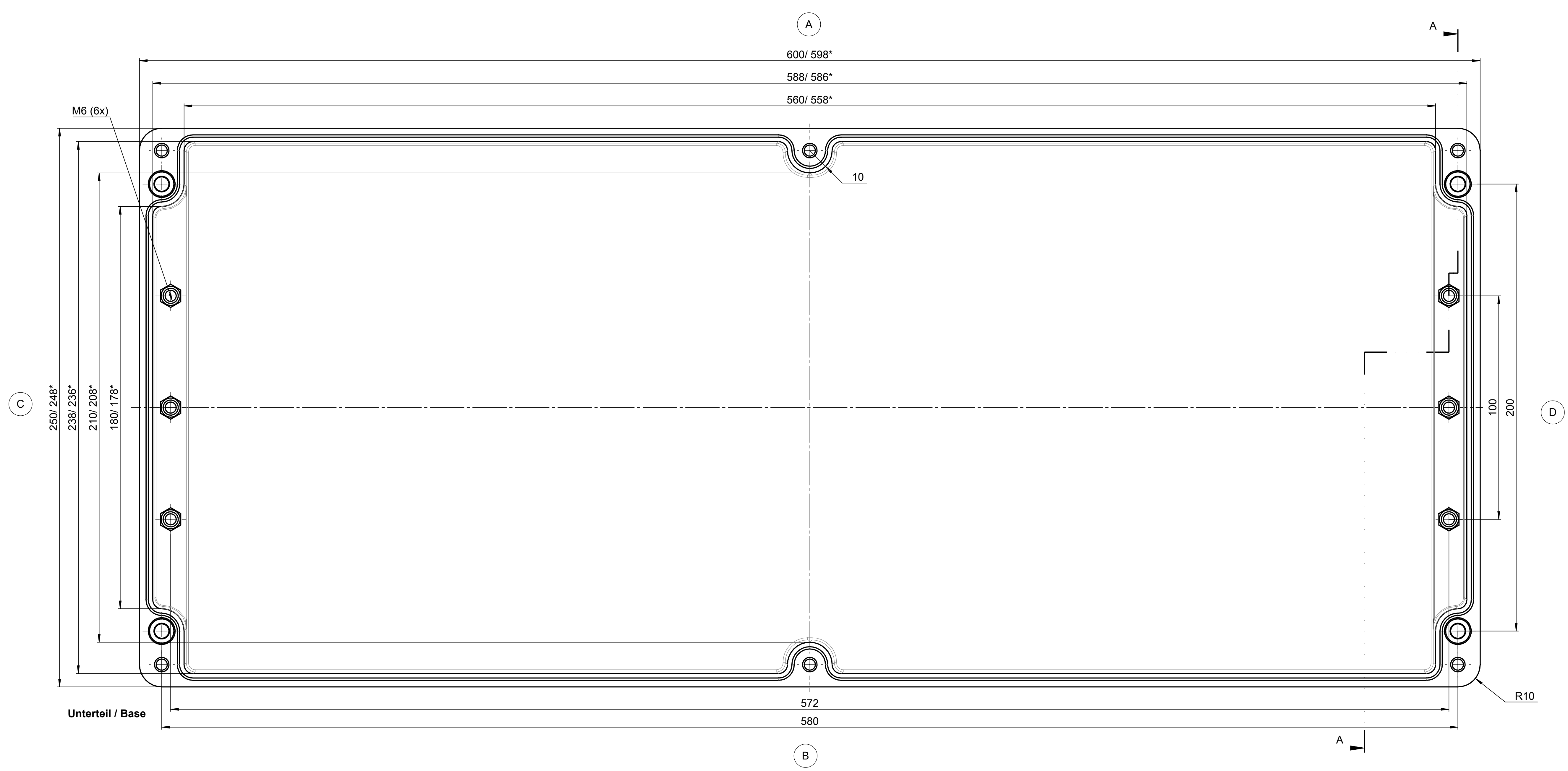


All rights reserved. No copies  
 are permitted without written  
 permission of the manufacturer.  
 The manufacturer is not liable for  
 damages of any kind.

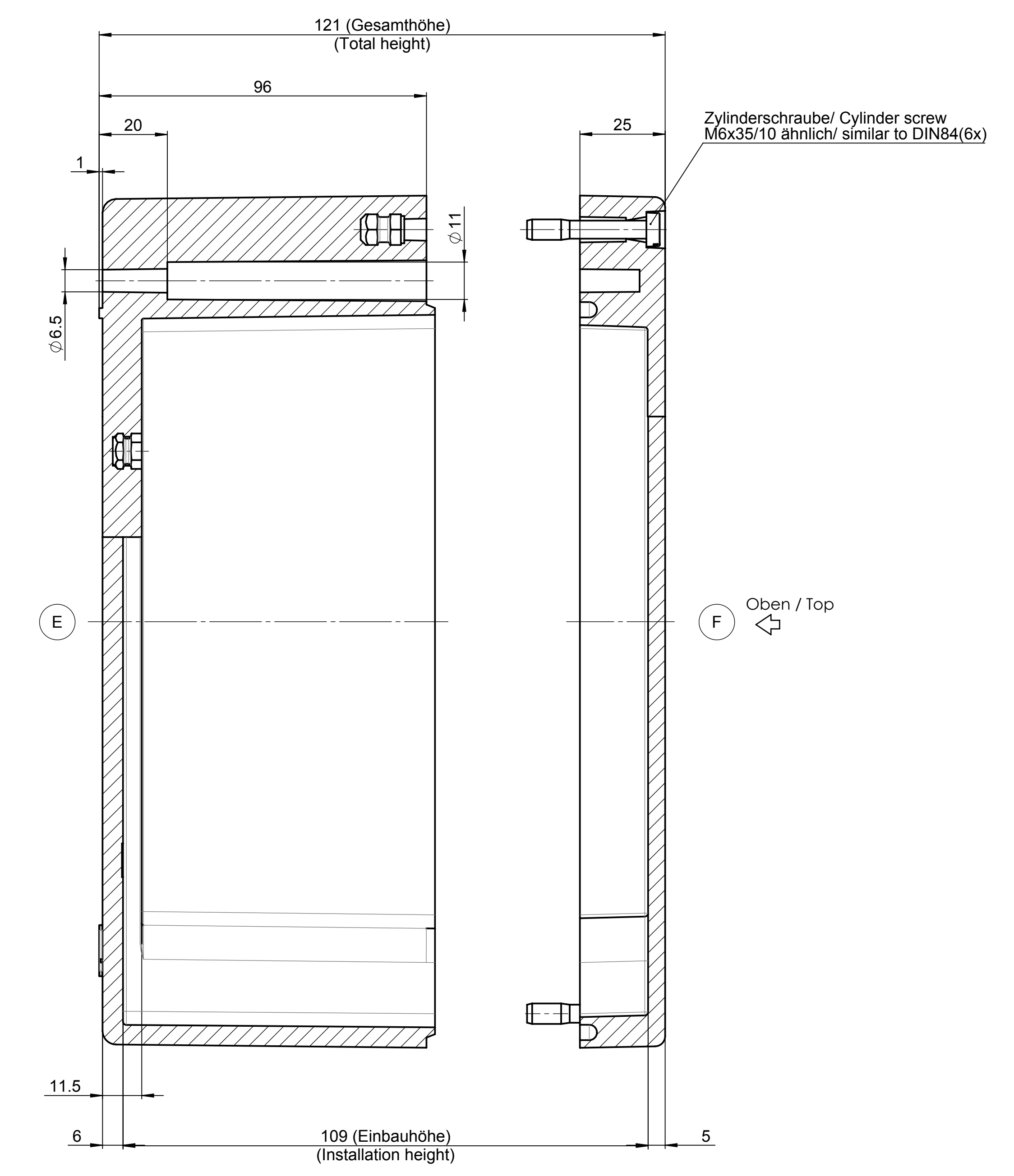


Deckel / Lid

\* = Mass durch Formkonizität nach unten verringert.  
 Freimass - Toleranz nach DIN 16901-130  
 \* = Dimensions reduced in the lower part by mould incline  
 General tolerances according to DIN 16901-130



Unterteil / Base



Projekt-Nr./project-no.		Datum/Date		Werkstoff/Material	
Farbe/color		02.05.17		5.40kg	
Gewicht/weight		D.Mak		DIN 16901-130	
Index	Änderung/Modification	Skizze created	geprüft checked	08.06.17	M.Lei
ROSE Systemtechnik GmbH 32457 Porta Westfalica		www.rose-systemtechnik.de		Benennung/Description	
1:1		DIN A0		Polyester Ex Leergehäuse Polyester Ex empty enclosure	
KAT26.256012		Zusatz/Note		Zeichnung/ Drawing No.	