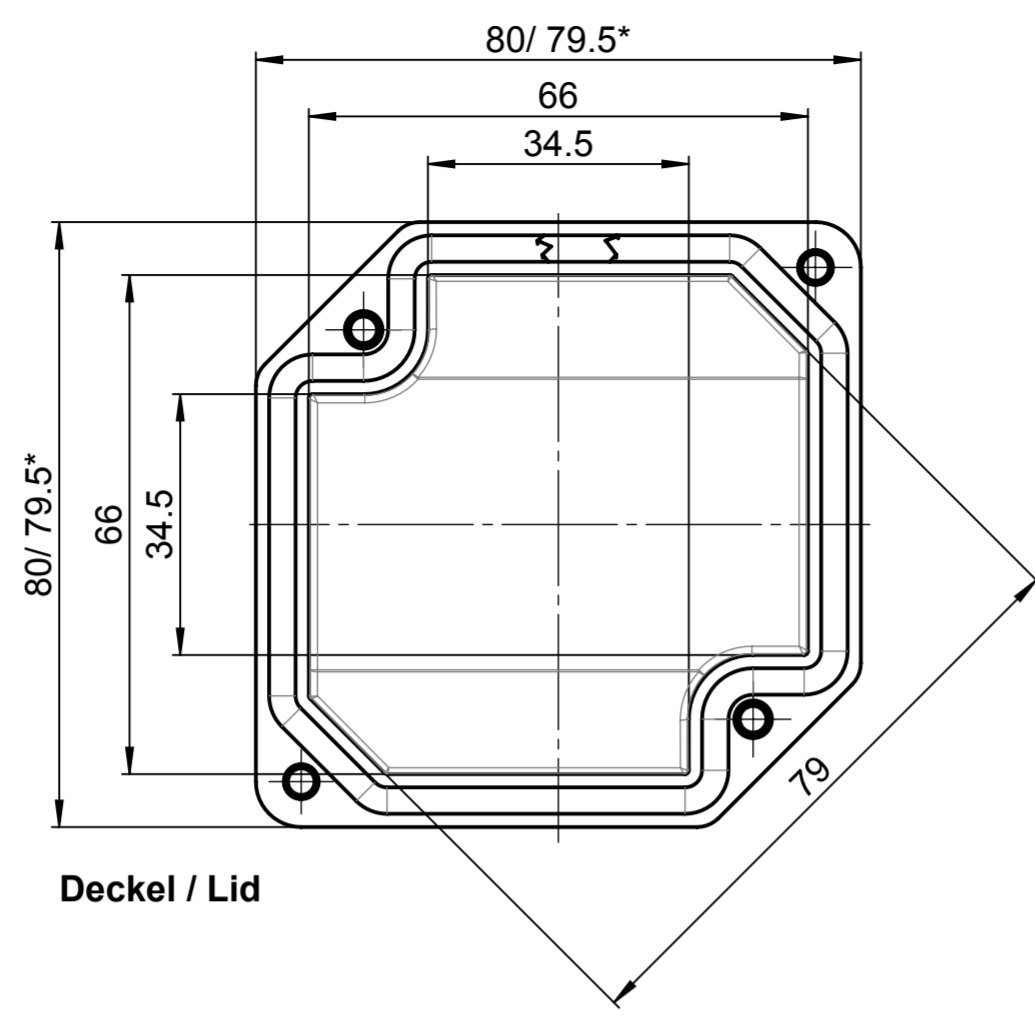
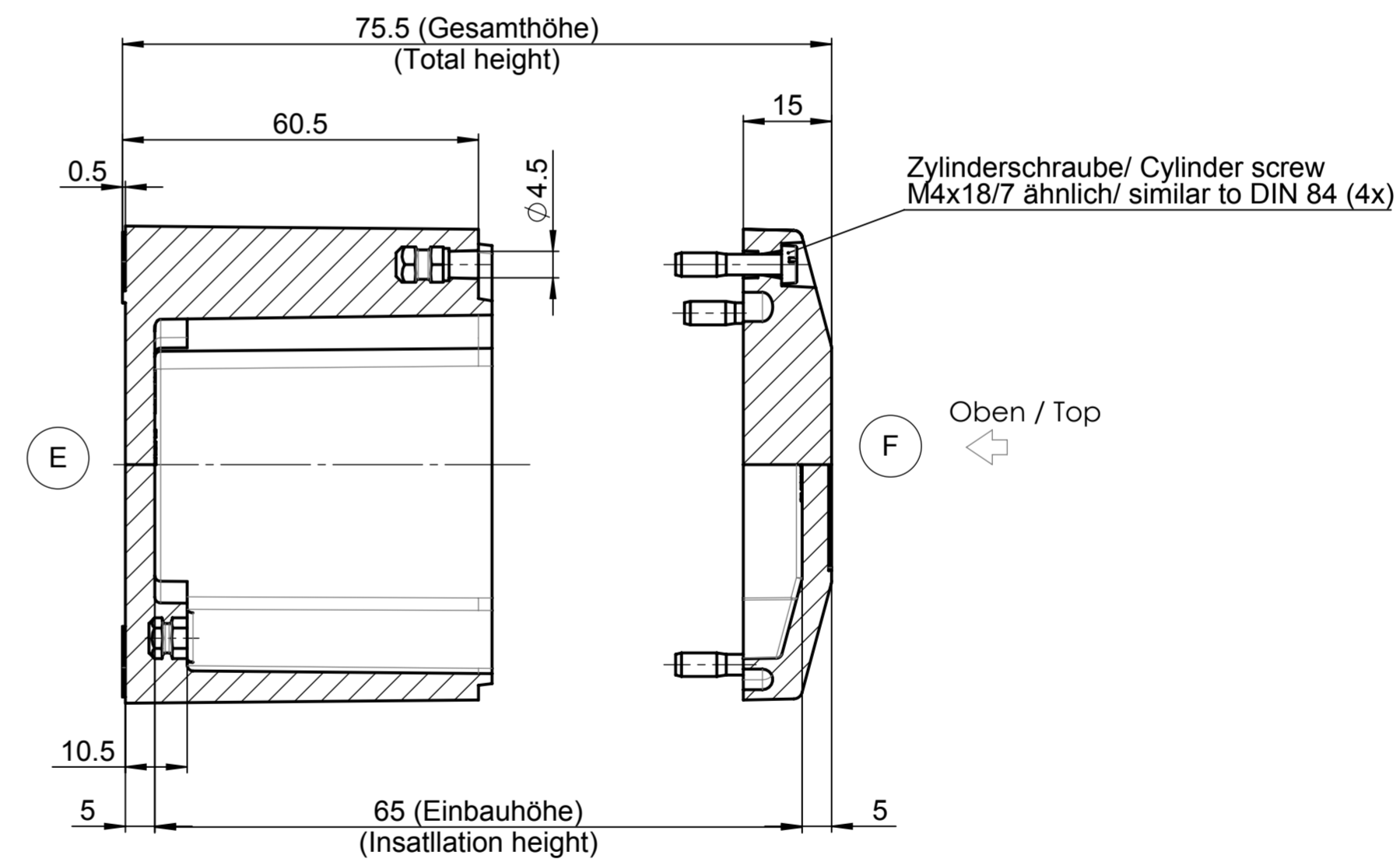
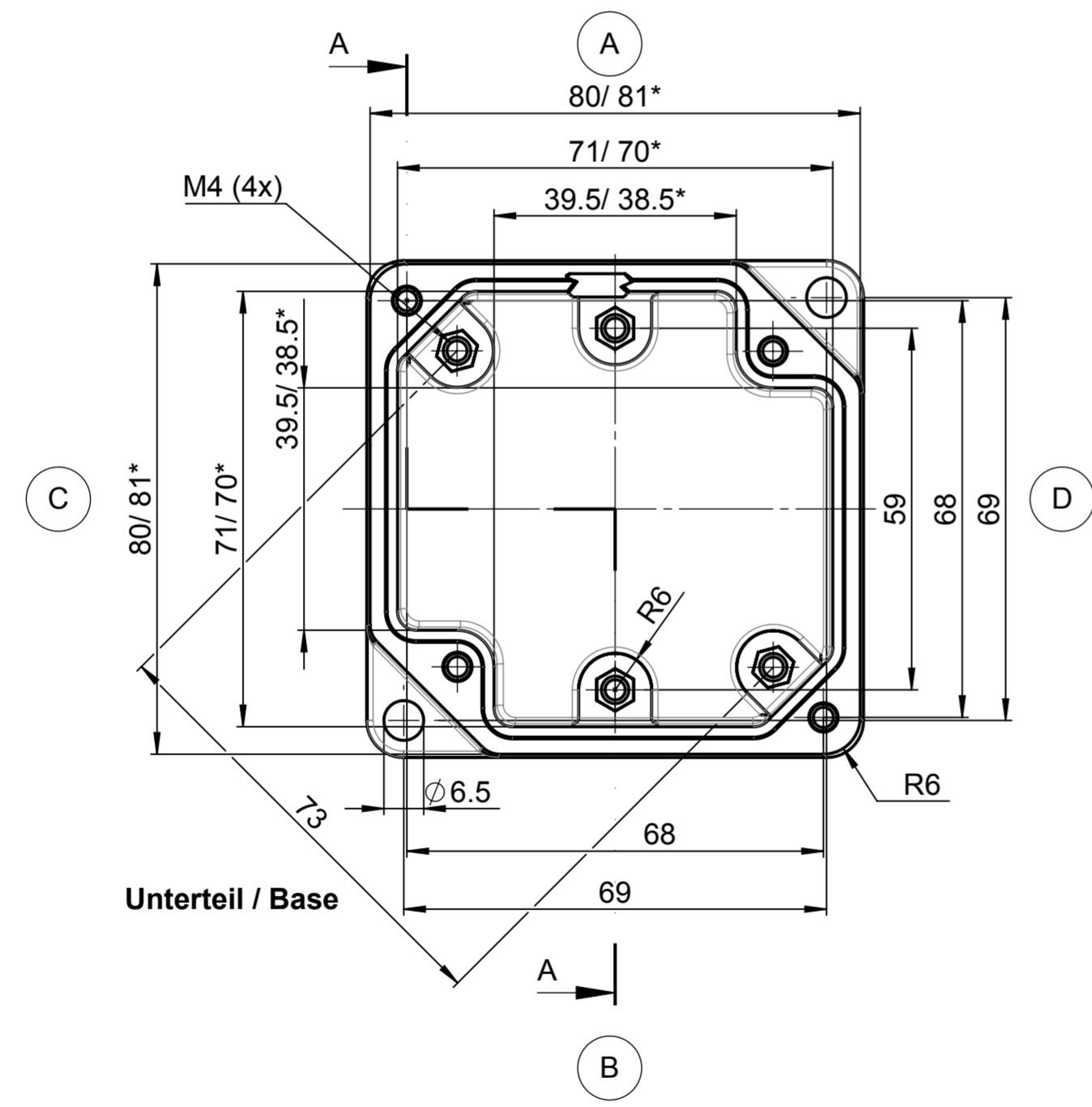


Für diese techn. Unterlage behalten wir uns alle Rechte vor. Ohne unsere vorherige Zustimmung darf sie weder vervielfältigt, noch Dritten zugänglich gemacht werden und sie darf durch den Empfänger oder Dritte auch nicht in anderer Weise missbräuchlich verwendet werden.

All rights reserved. No copies unless written permission from ROSE. Drawing may not be passed to third parties or misused in any way.



* = Mass durch Formkonizität nach unten verringert.
Freimass - Toleranz nach DIN 16901-130
* = Dimensions reduced in the lower part by mould incline
General tolerances according to DIN 16901-130



Index			Änderung/Modification		And.Nr. Mod.Nr.	Datum/Date/Name		Projekt-Nr./project-no.	
ROSE Systemtechnik GmbH 32457 Porta Westfalica			erstellt: created:	03.05.17	D.Mac.	Freimass-toleranz open tolerances		Farbe/color	
Maßstab Scale 1:1			geprüft: checked:	08.06.17	M.Lei.	Werkstückkanten/Edges		Gewicht/weight 305g	
DIN A2			Benennung/Description Polyester OktaBox Ex Leergehäuse Polyester OktaBox Ex empty enclosure			Ersatz für Replacement for		Werkstoff/Material DIN 16901-130	
						Bemerkung/Note		Zeichnung-Nr./Drawing-No.: KAT26.880100	