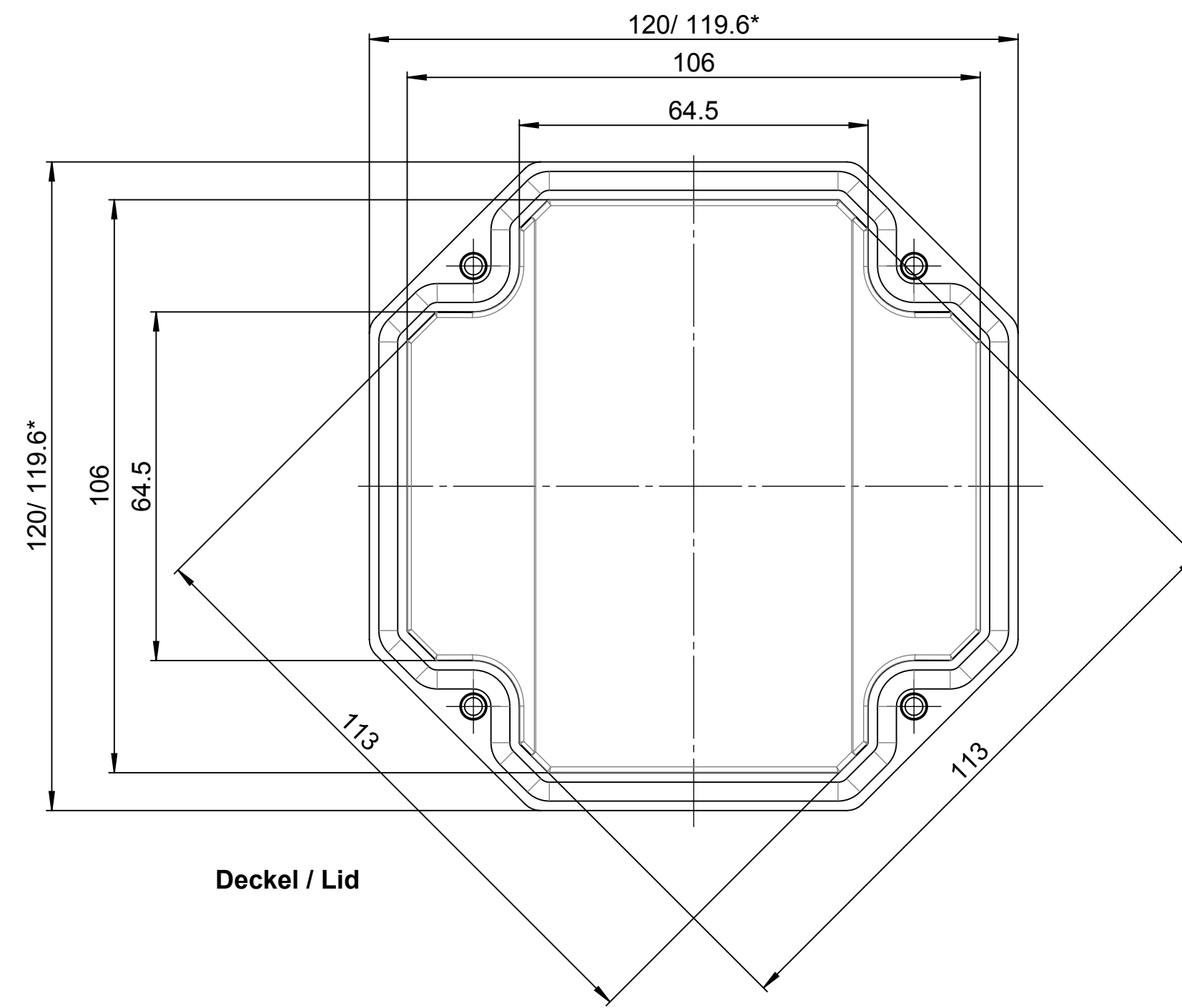
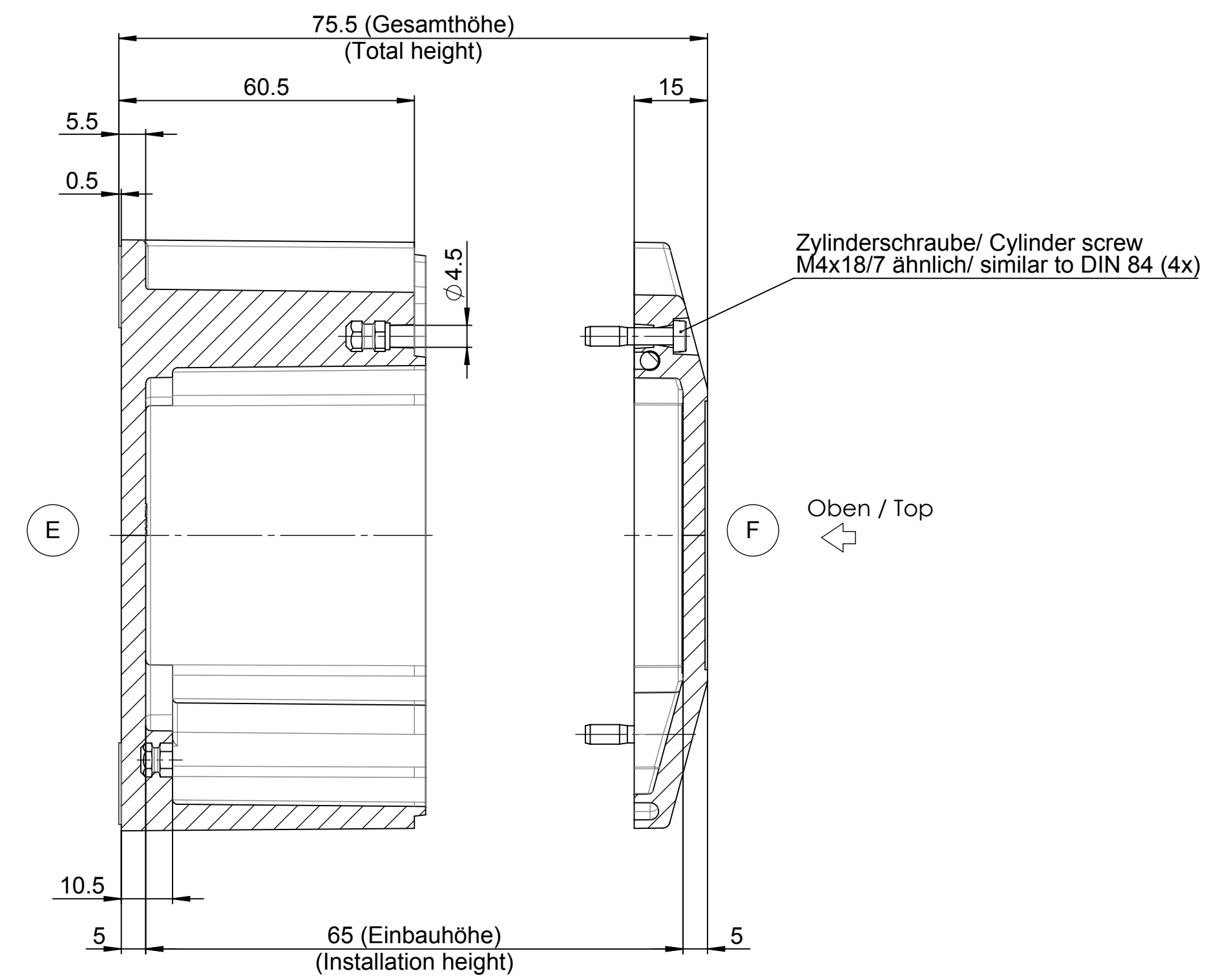
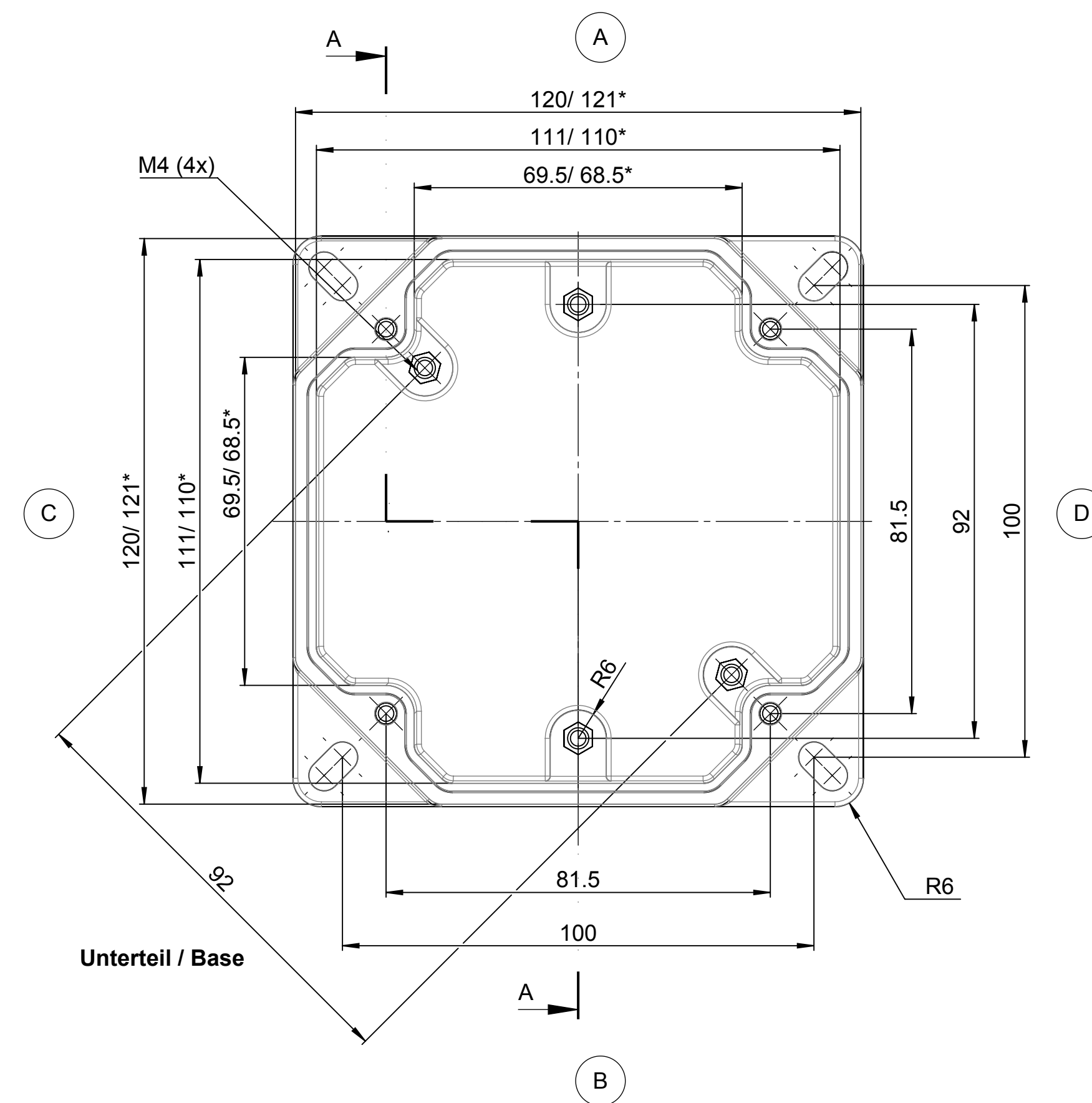


Für diese techn. Unterlage behalten wir uns alle Rechte vor. Nachdruck, Vervielfältigung und Verbreitung, auch auszugsweise, ist ohne schriftliche Genehmigung der ROSE Systemtechnik GmbH.
 All rights reserved. No copies or reproductions of this drawing may be made without the written permission of ROSE Systemtechnik GmbH.



* = Mass durch Formkonizität nach unten verringert.
 Freimass - Toleranz nach DIN 16901-130
 * = Dimensions reduced in the lower part by mould incline
 General tolerances according to DIN 16901-130



Index		Änderung/Modification		Änd. Nr. Mod. Nr.	Datum/Date/Name	Projekt-Nr./project-no.	
ROSE		Systemtechnik GmbH 32457 Porta Westfalica		erstellt: created:	12.11.14 D.Mac	Farbe/color	
Maßstab Scale		Benennung/Description		geprüft: checked:		Gewicht/weight	
1:1		Polyester OktaBox Ex Leergehäuse		Zeilung für Rechnungen for		495g	
DIN A1		Polyester OktaBox Ex empty enclosure		Bemerkung/Note		Werkstoff/Material	
						Oberfläche/Surface	
						Freimass-toleranz open tolerances	
						DIN 16901-130	
						Zeichnung-Nr./Drawing-No.:	
						KAT26.880200	