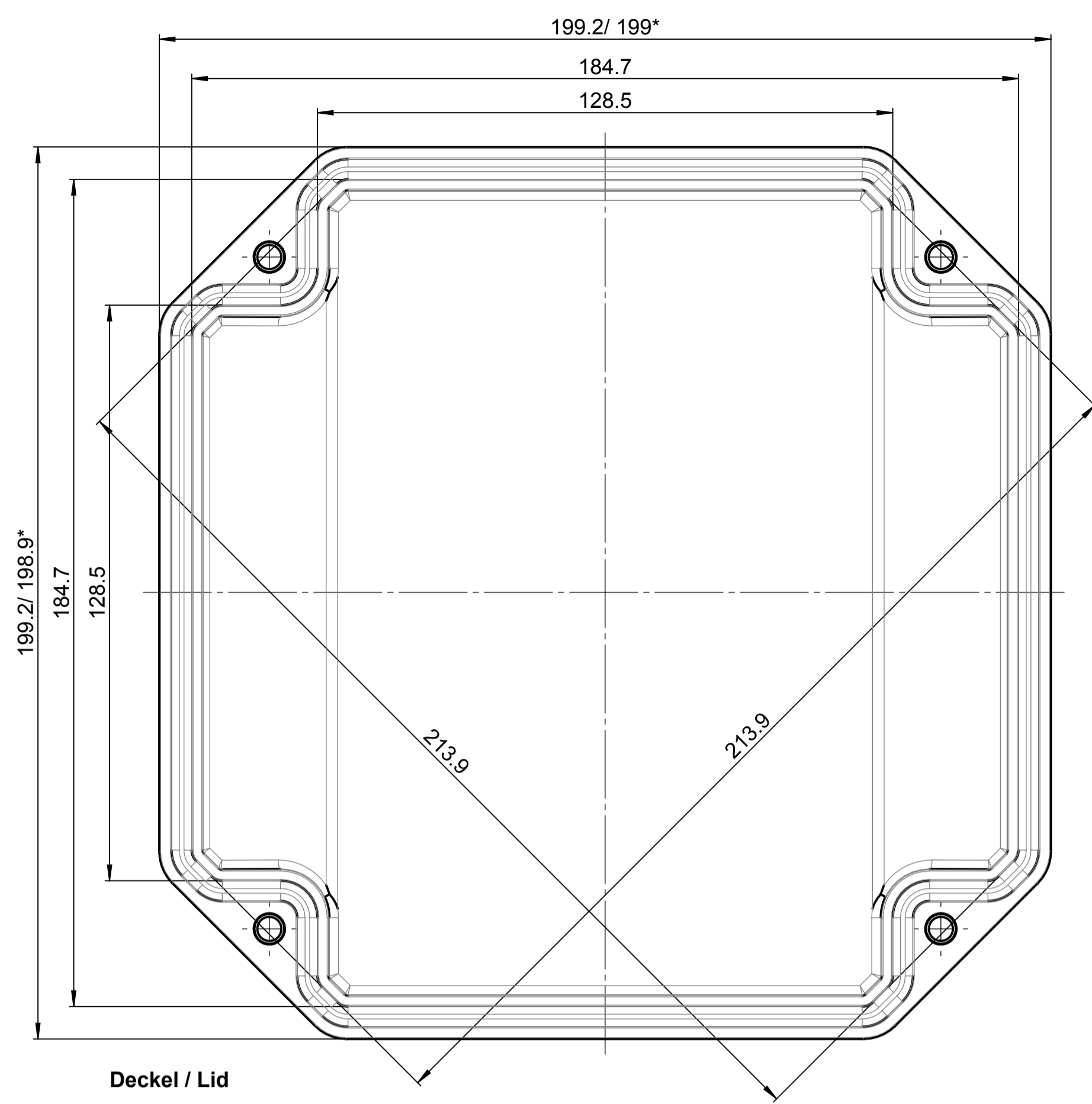


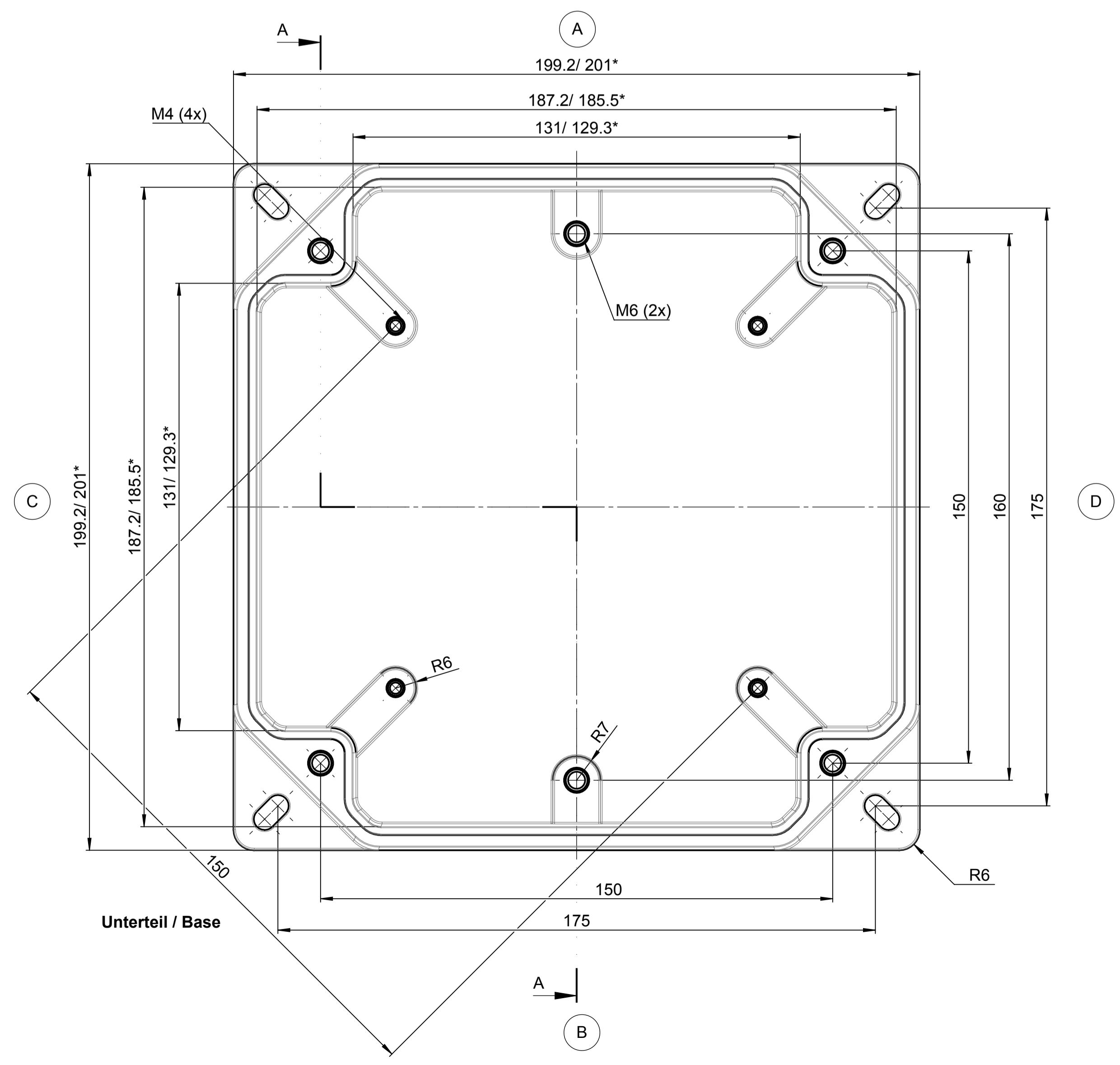
Für diese techn. Unterlage behalten wir uns alle Rechte vor. Alle anderen Rechte sind vorbehalten.
 For these techn. Underlies we reserve all rights. All other rights are reserved.
 Toute autres droits sont réservés.
 Reservados todos los derechos.
 Reservati tutti i diritti.
 Reservados todos los derechos.
 Reservati tutti i diritti.

All rights reserved. No copies or reproductions of this drawing may be made without the written permission of ROSE. Drawing may be used for reference only or measured in any way.

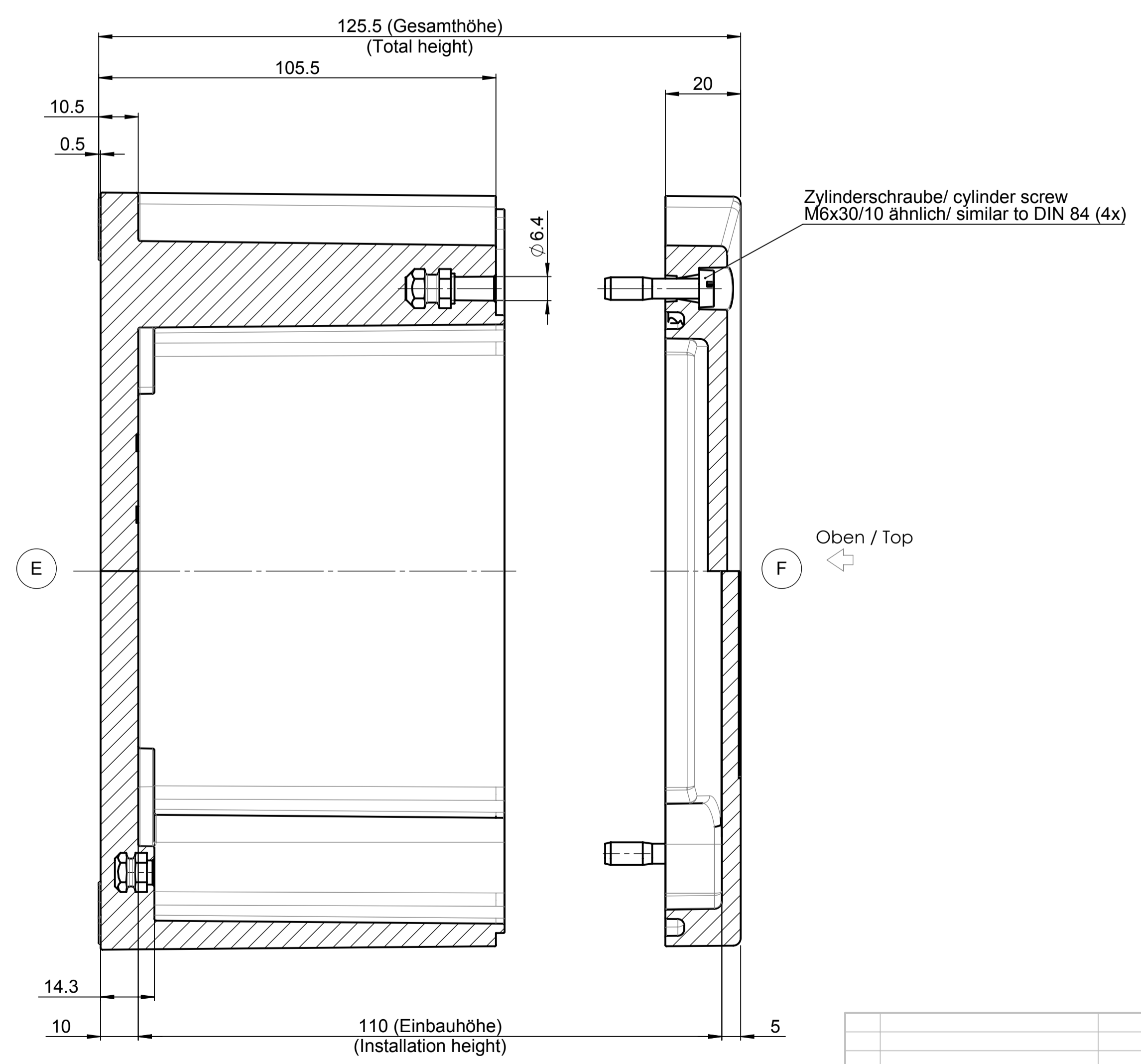


Deckel / Lid

* = Mass durch Formkonizität nach unten verringert.
 Freimass - Toleranz nach DIN 16901-130
 * = Dimensions reduced in the lower part by mould incline
 General tolerances according to DIN 16901-130



Unterteil / Base



Oben / Top

Projekt-Nr./project-no.		Farbe/color		Gewicht/weight		2.09kg	
Index	Änderung/Modification	Änd.Nr./Mod.Nr.	Datum/Date/Name	Werkstoff/Material			
ROSE	Systemtechnik GmbH 32457 Porta Westfalica	erstellt: 04.05.17	D.Mac	Oberfläche/Surface Freimitteltoleranz open tolerances	DIN 16901-130		
Maßstab Scale	Benennung/Description	geprüft: 08.06.17	M.Lei.	Werkstückanten/Edges	Ersatz für Rechnungen for Bemerkung/Note		
1:1	Polyester OktaBox Ex Leergehäuse			Zeichnung-Nr./Drawing-No.:		KAT26.880400	
DIN A1	Polyester OktaBox Ex empty enclosure						