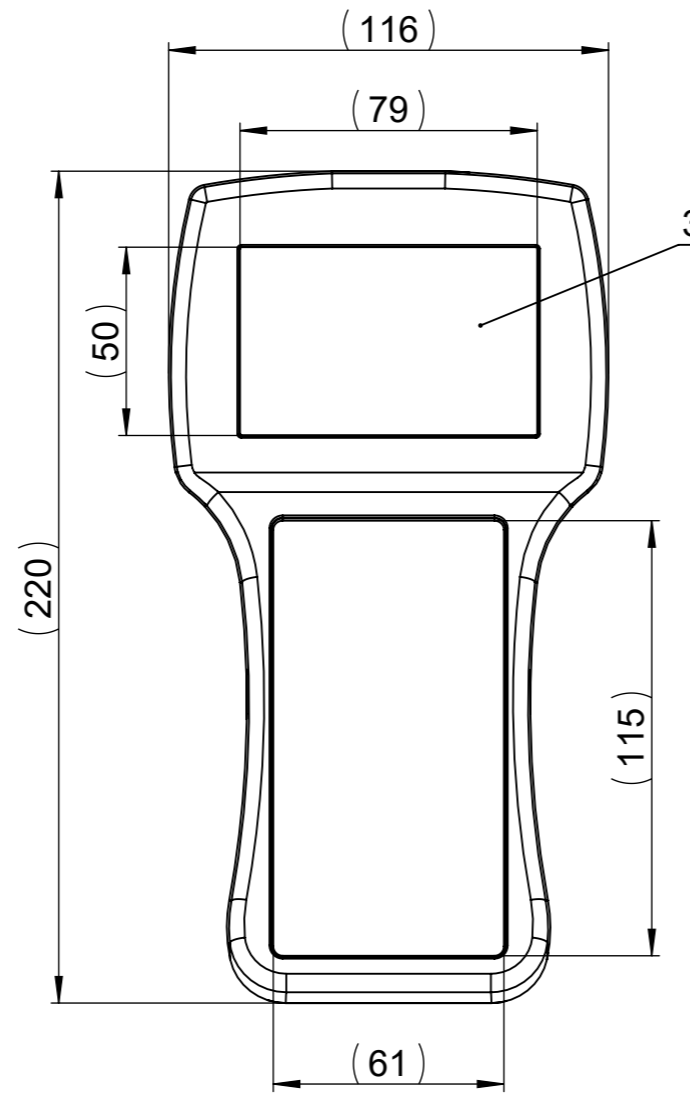
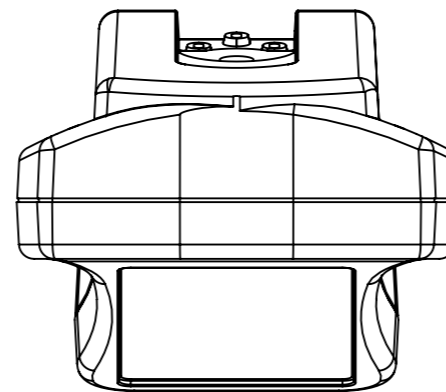
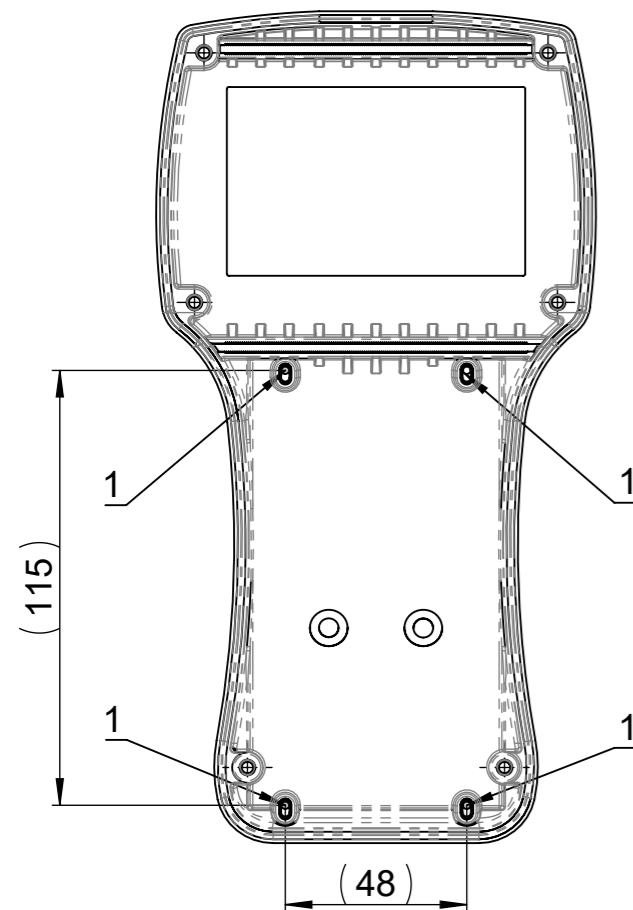
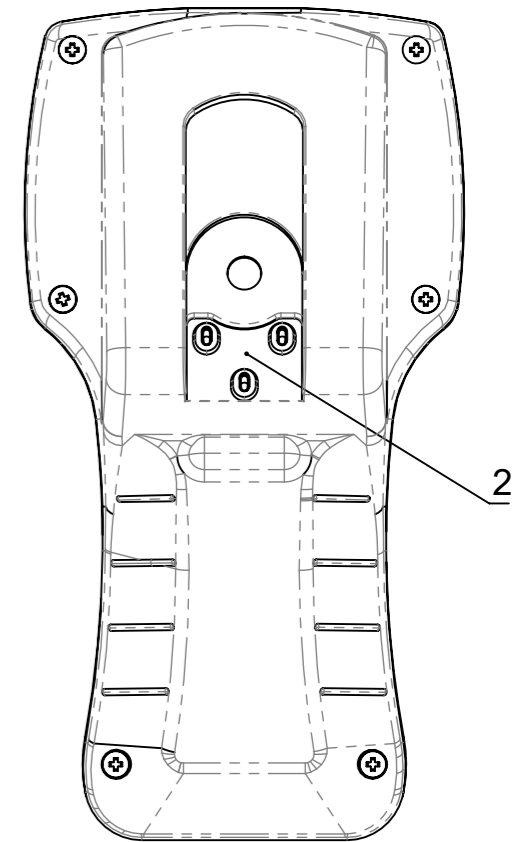
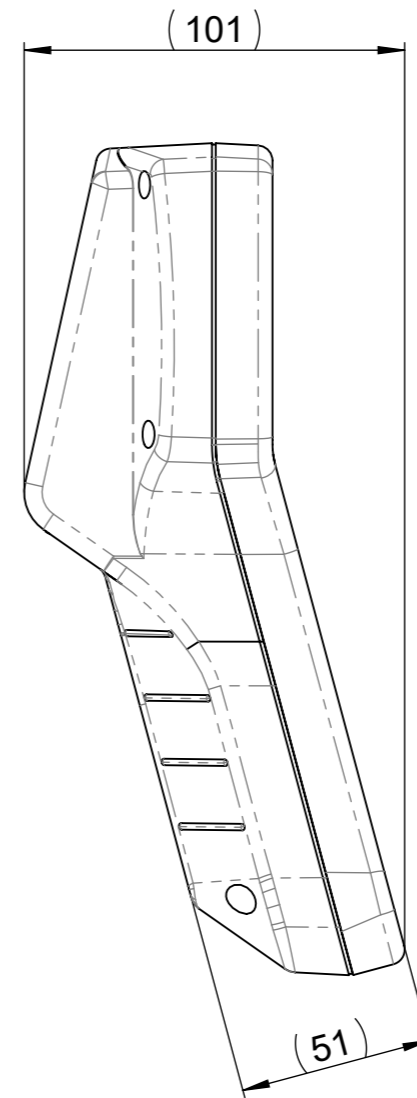


Unterschale/  
enclosure bottom



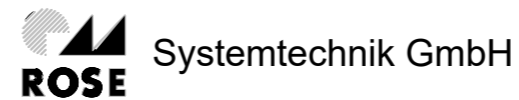
Oberschale/  
enclosure top



1 Dome für Platinenbefestigung (Schraube Ø3x8)  
Dome for circuit board mounting (screw Ø3x8)  
(max. Platinenmaße der Displays ca 84 x 71,5 mm bzw. 86 x 70,5 mm)  
(max. board dimensions of the displays approx. 84 x 71,5 mm resp. 86 x 70,5 mm)

2 Befestigungsmöglichkeit für Hakenset, (27020080; 27020081)  
alternativ Handschlaufe 270200830  
mounting options for hook set (27020080; 27020081)  
alternatively hand strap 270200830

3 Displayfenster / Display window



Benennung/Description:

Beluga 220 offen  
Beluga 220 open

Art.-Nr./Art.No.:

270204000