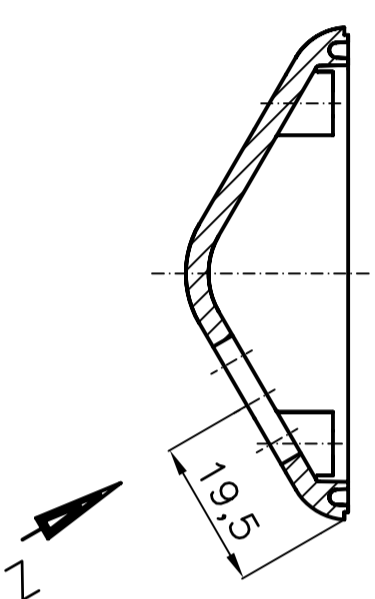
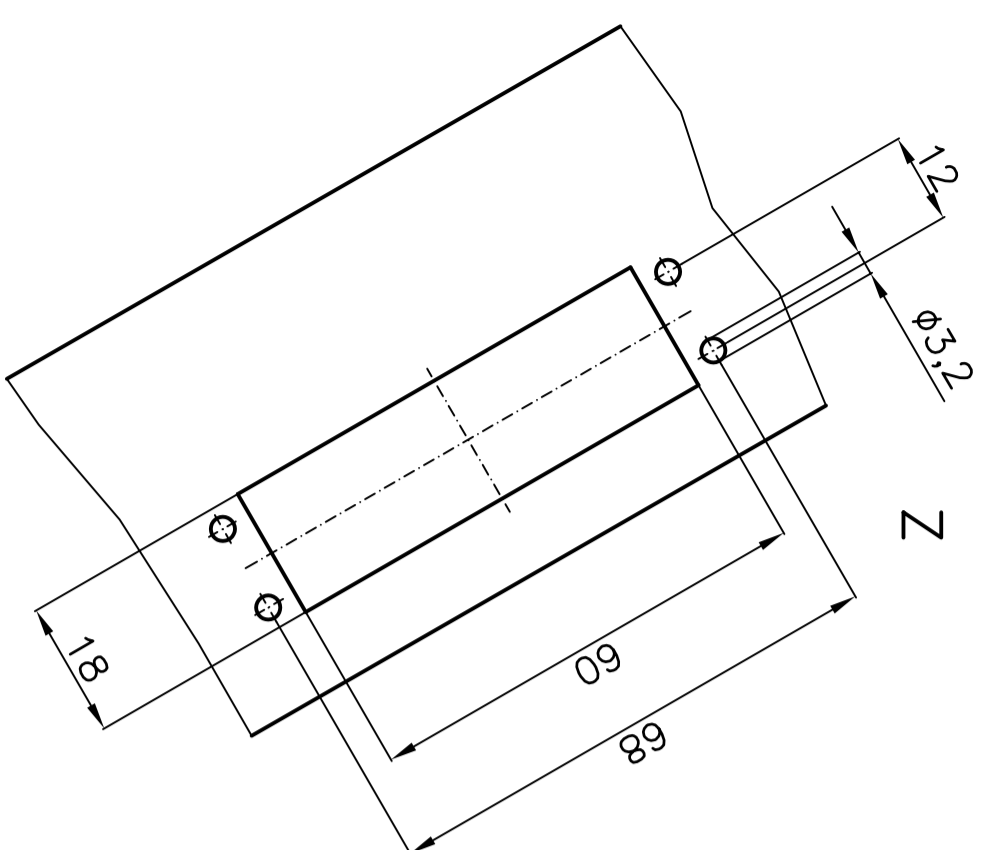


Montage links



Limanda Griffset mit Zustimmungsschalter Links
Bestell-Nr.: 27.030072
(Masse für Griff sehe Zeichng.Nr.: 27.030083)