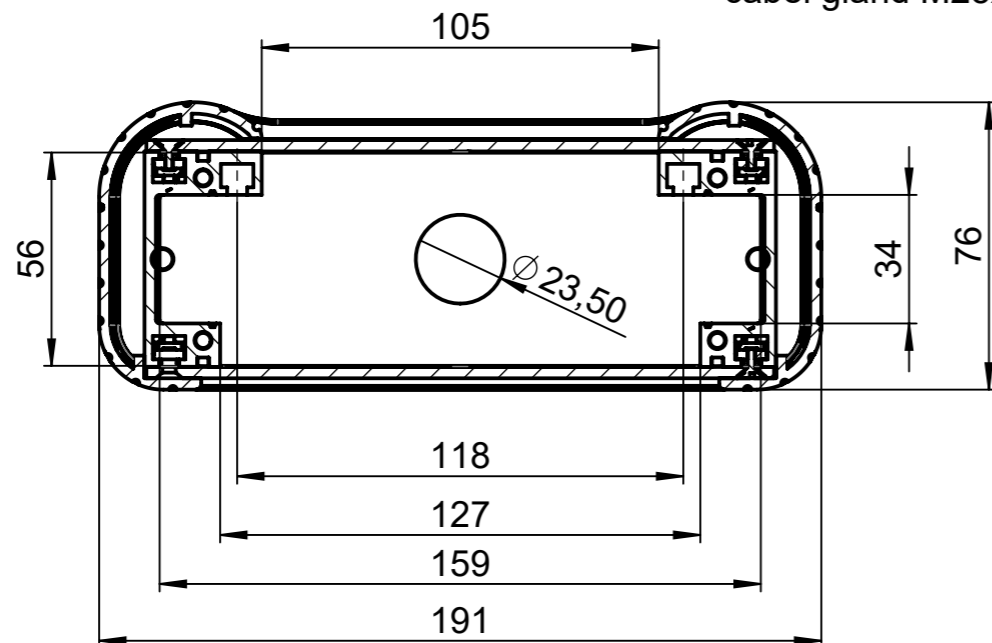


Kabeldurchführung /
cabel gland M25x1,5



G1= Frontplatte/
Frontplate
G2= Rückwand /
Rearwall

Typ	A	B	C	G1	G2	Gewicht / weight (g)
29.11 10 00	280	274	240	105	127	1660
29.12 10 00	330	324	290	105	127	1900
29.13 10 00	440	434	400	105	127	2200
Sonderlänge	-	A -6	A -40	105	127	-

ROSE Systemtechnik GmbH

Benennung/Description:

Pilot 50

Pilot 50

Art.-Nr./Art.No.:

siehe Tabelle / see chart