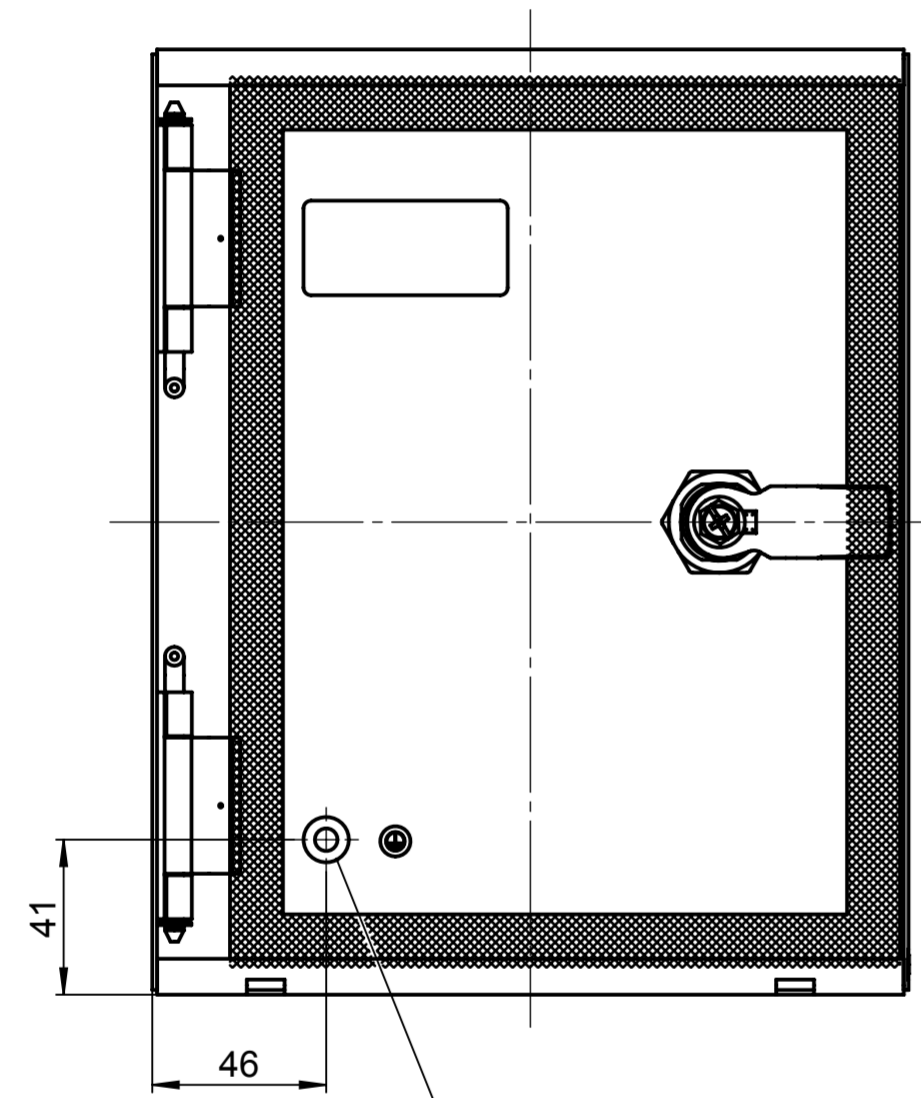


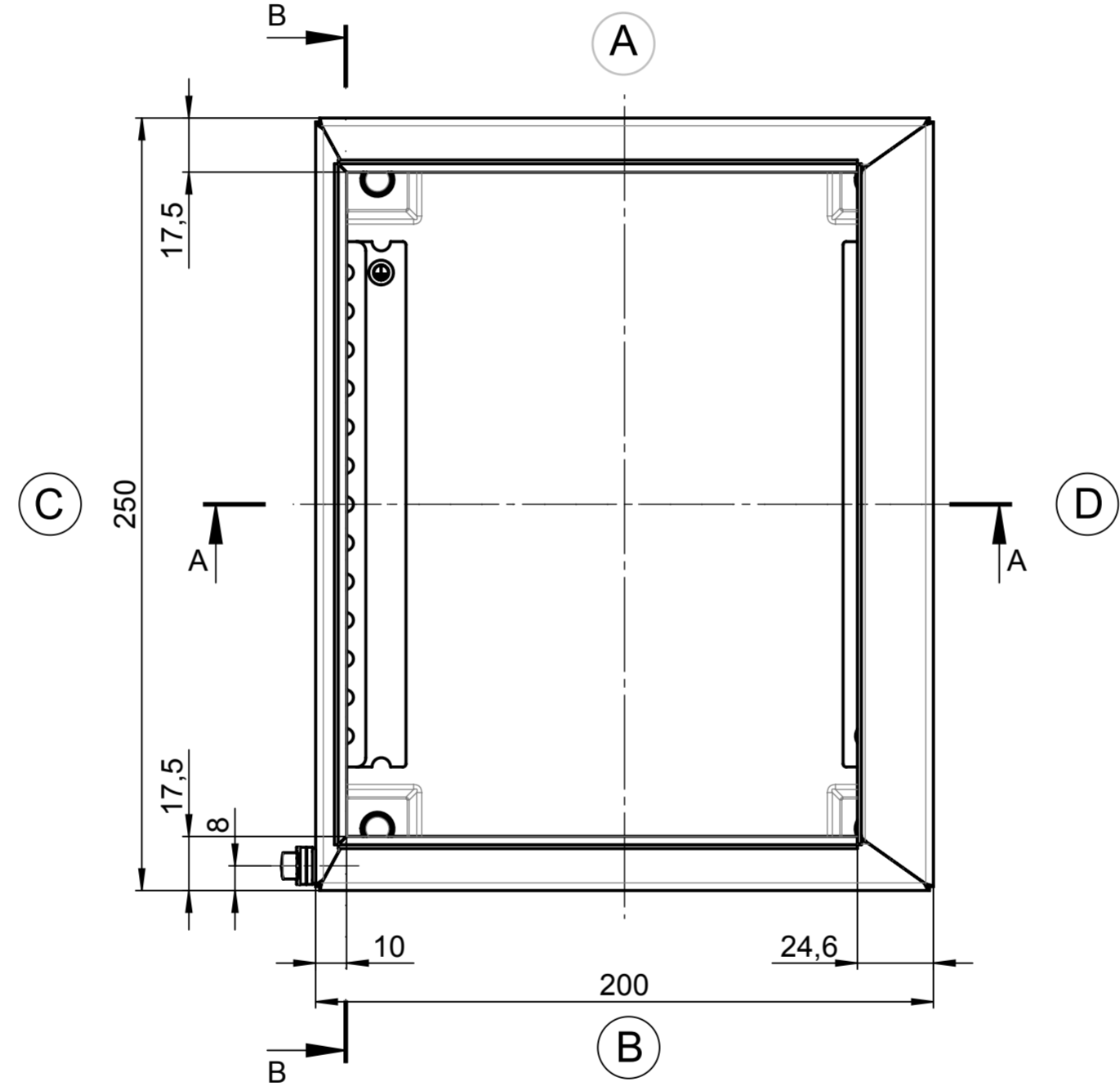
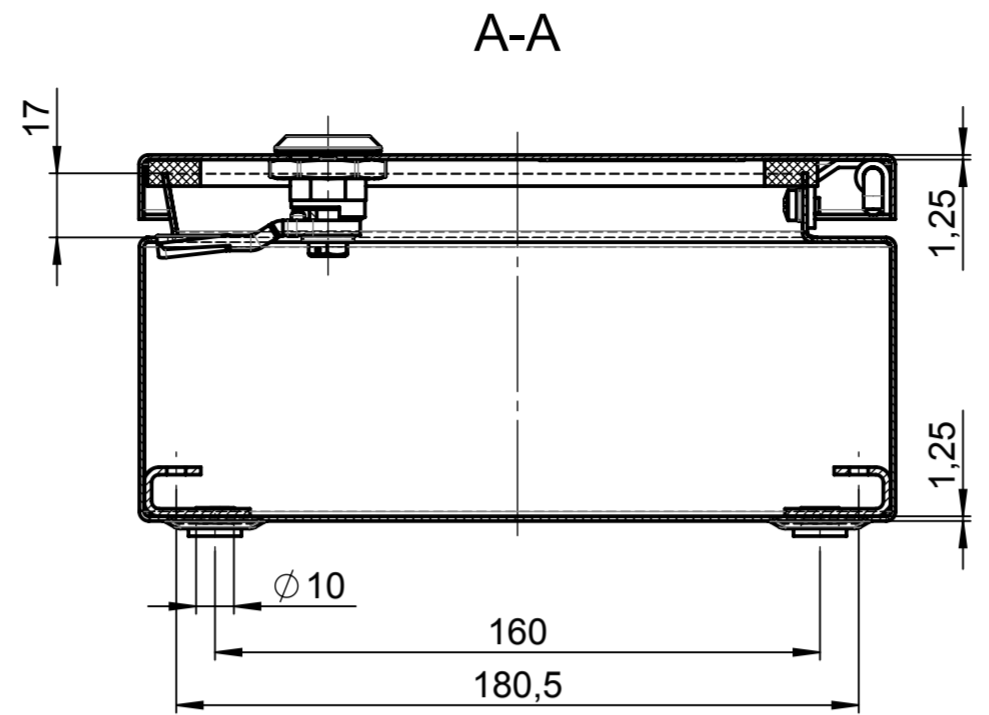
Für diese techn. Unterlage behalten wir uns alle Rechte vor. Ohne unsere vorherige Zustimmung darf sie weder vervielfältigt, noch Dritten zugänglich gemacht werden und sie darf durch den Empfänger oder Dritte auch nicht in anderer Weise missbräuchlich verwendet werden.
 All rights reserved. No copies unless written permission from ROSE. Drawing may not be passed to third parties or misused in any way.

Deckel / lid

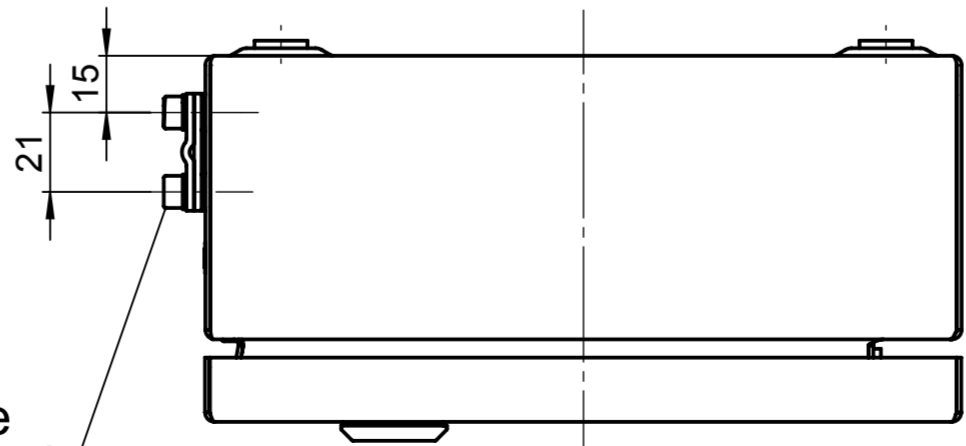


Erdungsbolzen M6x16
earth stud bolt

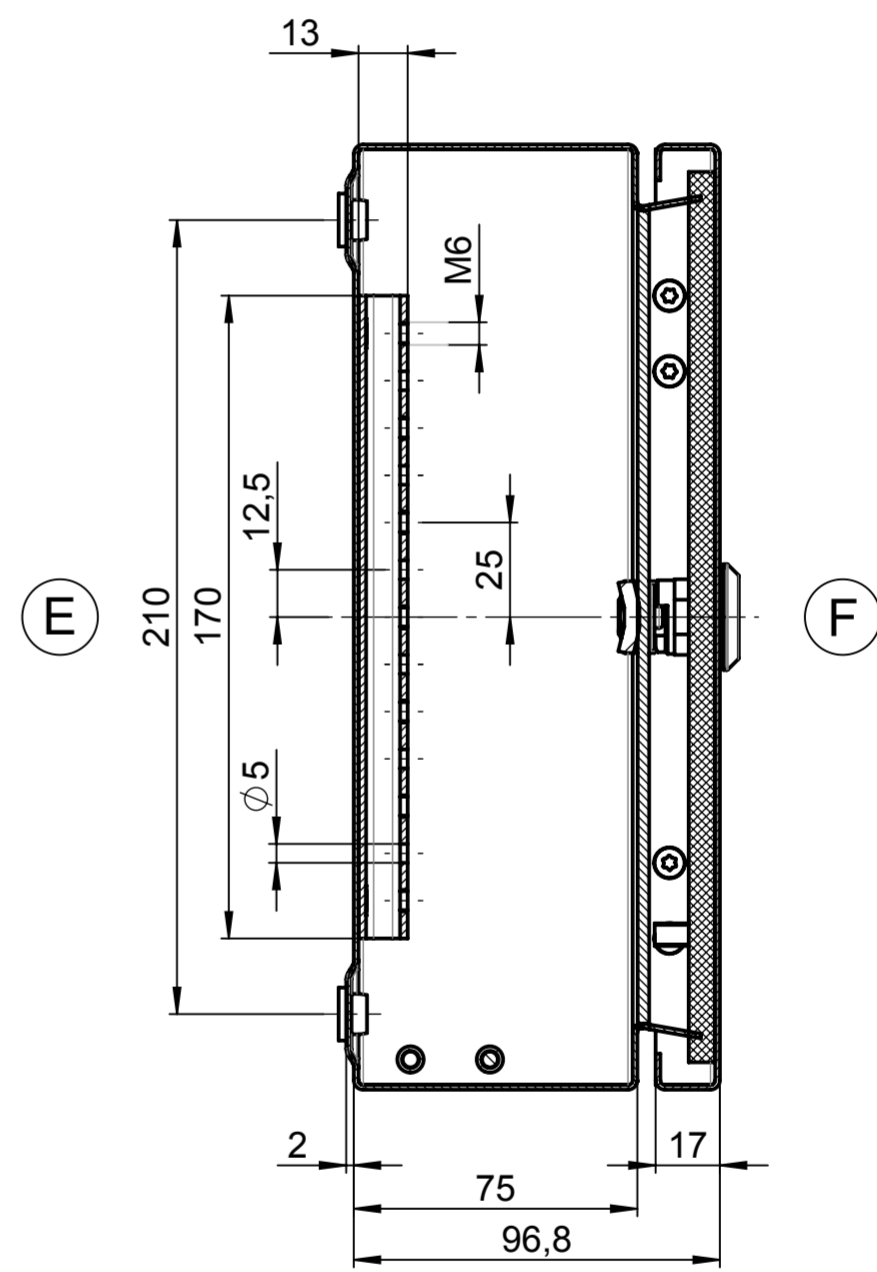
Unterteil / base



Außenerde
external earth



B-B



Index		Änderung/Modification		And. Nr. Mod. Nr.	Datum/Date/Name	Projekt-Nr./project-no.
ROSE		Systemtechnik GmbH 32457 Porta Westfalica		erstellt: created: 29.11.17 L.Tüt.	geprüft: checked: 12.12.17 D.Mac.	Farbe/color Gewicht/weight 2.69kg
Maßstab Scale 1:1		Benennung/Description Ex Edelstahl Gehäuse IGS Ex stainless steel enclosure IGS		Ersatz für Replacement for		Werkstoff/Material
DIN A2				Bemerkung/Note		Zeichnung-Nr./Drawing-No.: KAT34.002209