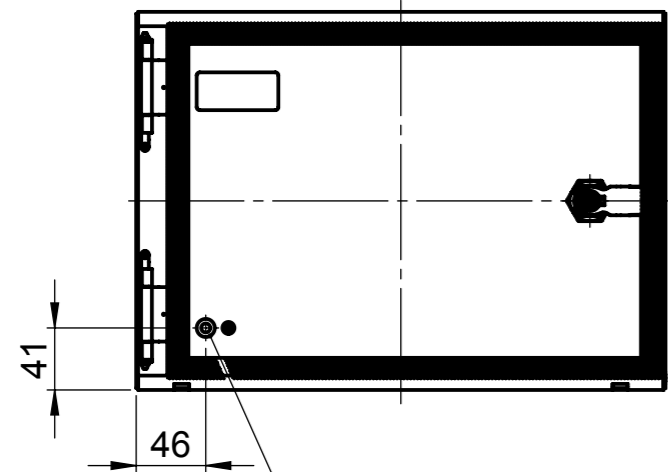


Für diese techn. Unterlage behalten wir uns alle Rechte vor. Ohne unsere vorherige Zustimmung darf sie weder vervielfältigt, noch Dritten zugänglich gemacht werden und sie darf durch den Empfänger oder Dritte auch nicht in anderer Weise missbräuchlich verwendet werden.

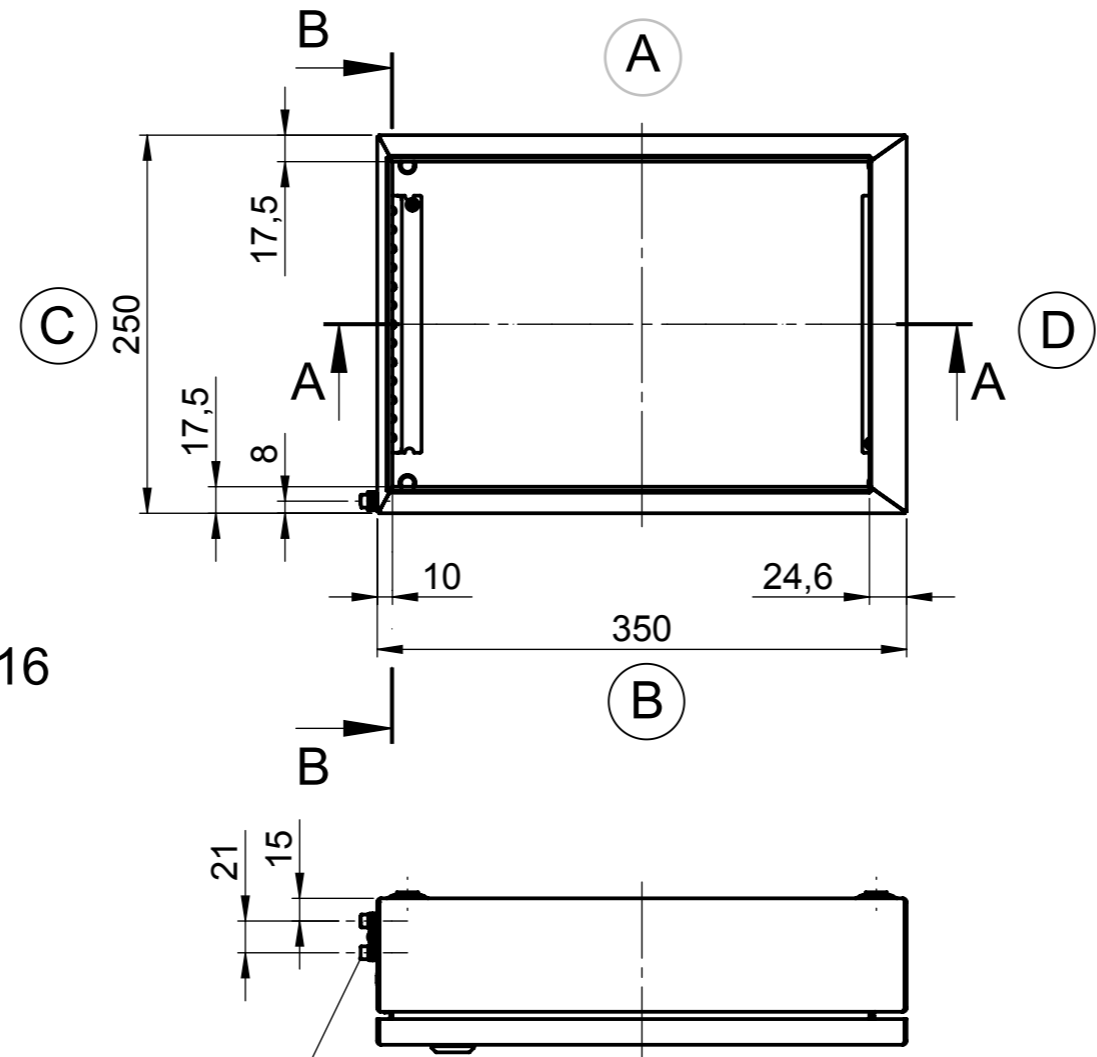
All rights reserved. No copies unless written permission from ROSE. Drawing may not be passed to third parties or misused in any way.

Deckel / lid



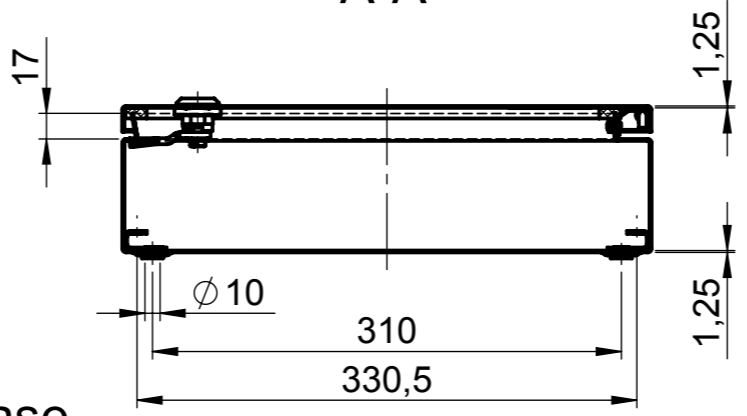
Erdungsbolzen M6x16
earth stud bolt

Unterteil / base

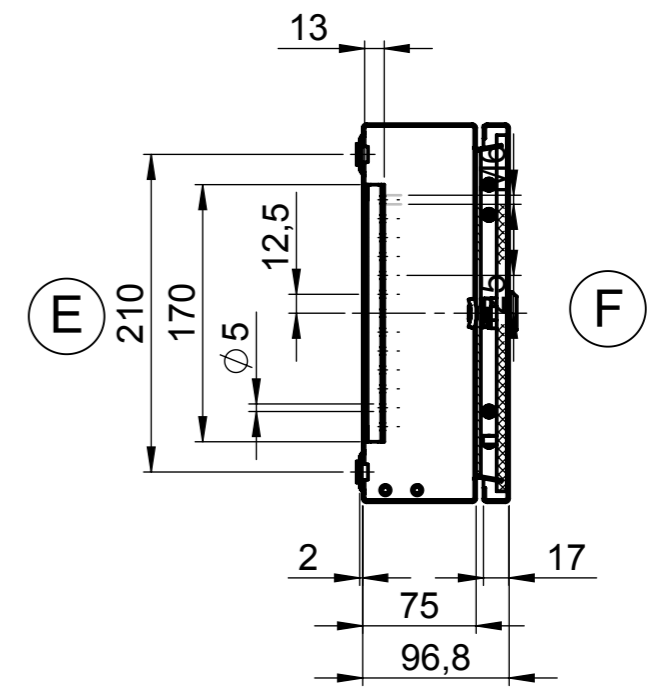


Außenerde
external earth

A-A



B-B



Index		Änderung/Modification		Änd.Nr. Mod.Nr.	Datum/Date/Name	Projekt-Nr./project-no.	
				erstellt: created:	06.11.14 D.Mac.	Farbe/color	
				geprüft: checked:		Gewicht/weight 3.83kg	
				ROSE Systemtechnik GmbH 32457 Porta Westfalica		Werkstoff/Material	
Maßstab Scale 1:5		Benennung/Description		Ex Edelstahl Gehäuse IGS Ex Stainless steel enclosure IGS		Oberfläche/Surface Freimaßtoleranz open tolerances	
DIN A3						Werkstückkanten/Edges	
						Ersatz für Replacement for	
						Bemerkung/Note	
						Zeichnung-Nr./Drawing-No.: KAT34.003209	