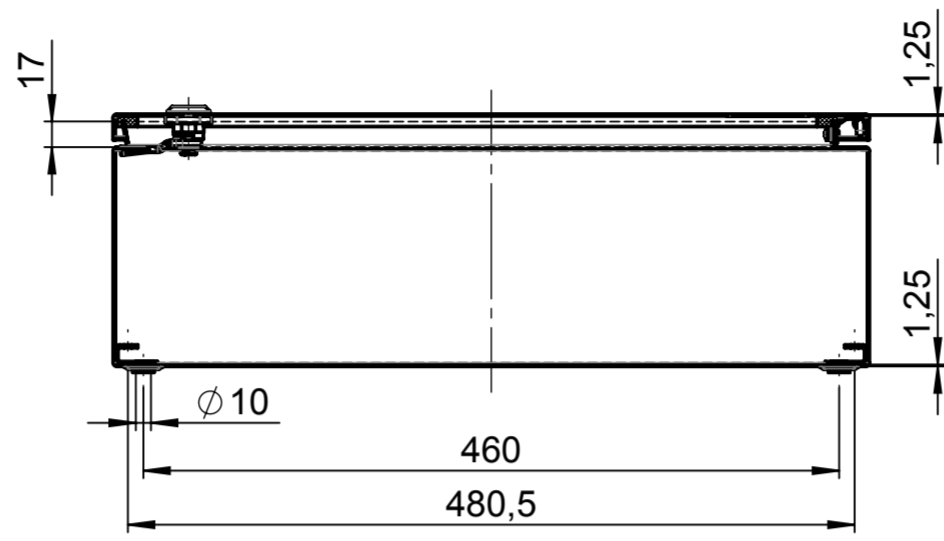


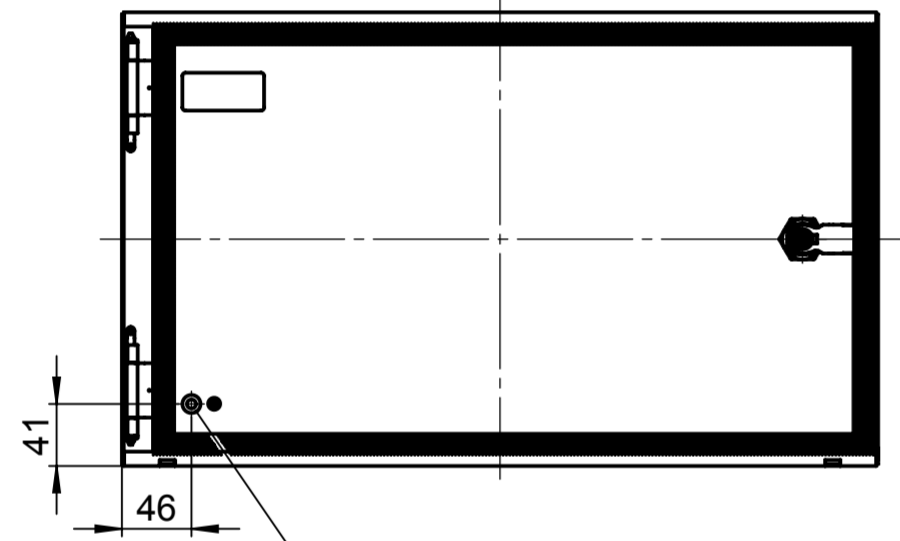
Für diese techn. Unterlage behalten wir uns alle Rechte vor. Ohne unsere vorherige Zustimmung darf sie weder vervielfältigt, noch Dritten zugänglich gemacht werden und sie darf durch den Empfänger oder Dritte auch nicht in anderer Weise missbräuchlich verwendet werden.

All rights reserved. No copies unless written permission from ROSE. Drawing may not be passed to third parties or misused in any way.

A-A

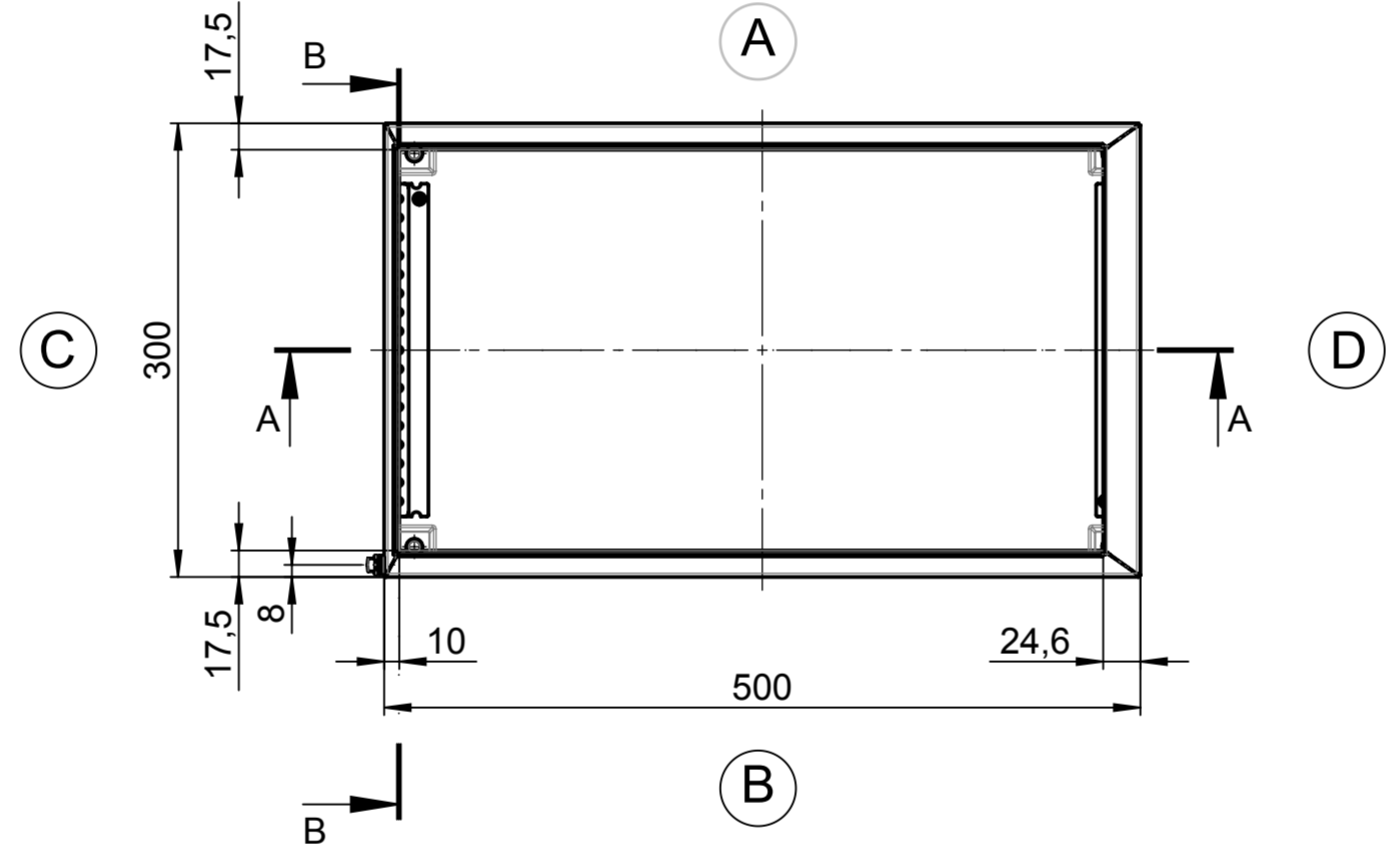


Deckel / lid

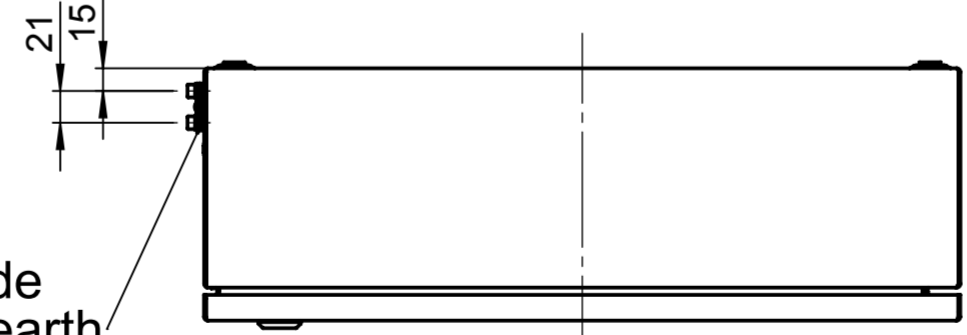


Erdungsbolzen M6x16
Earth stud bolt

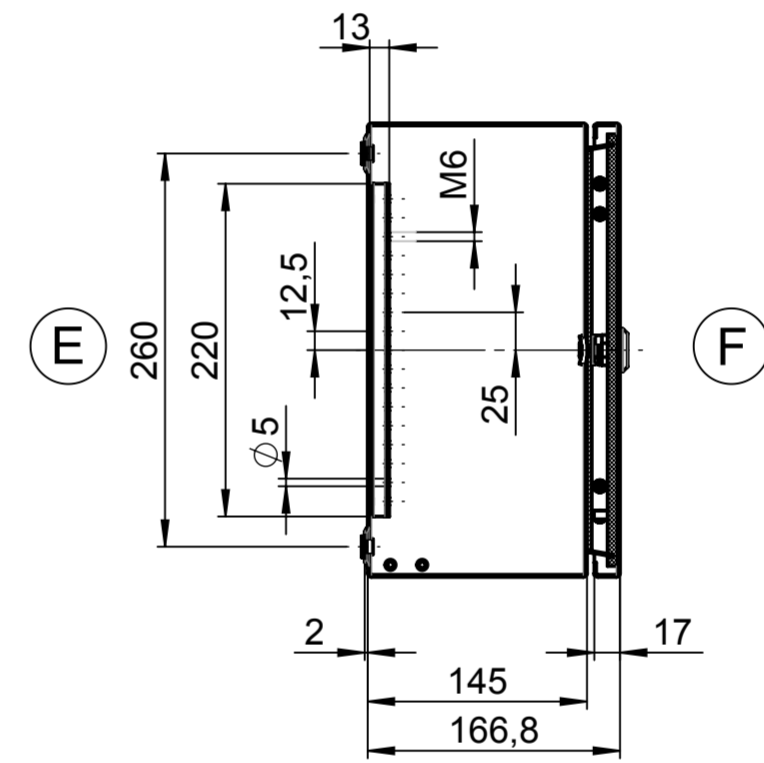
Unterteil / base



Außenerde
external earth



B-B



Index		Änderung/Modification		And. Nr. Mod. Nr.	Datum/Date/Name	Projekt-Nr./project-no.
ROSE Systemtechnik GmbH 32457 Porta Westfalica		erstellt: created:	23.11.17	L. Tüt.		Farbe/color
Maßstab Scale 1:5		geprüft: checked:	12.12.17	D. Mac.		Gewicht/weight 6.75kg
DIN A2		Benennung/Description Ex Edelstahl Gehäuse IGS Ex Stainless steel enclosure IGS		Werkstoff/Material		
		Ersatz für Replacement for		Oberfläche/Surface		
		Bemerkung/Note		Freimaßtoleranz open tolerances		
		Zeichnung-Nr./Drawing-No.:		Werkstückkanten/Edges		
		KAT34.005316				