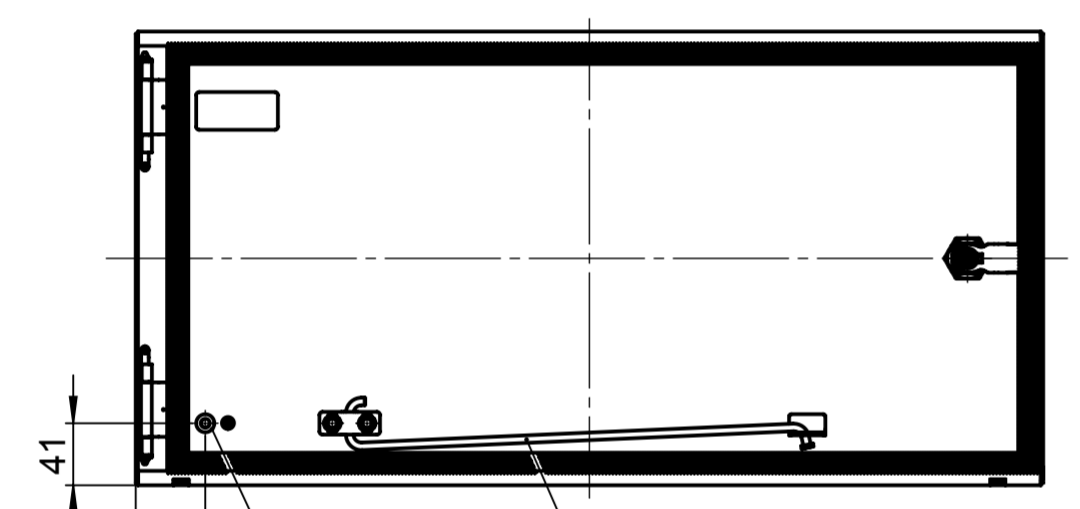


Für diese techn. Unterlage behalten wir uns alle Rechte vor. Ohne unsere vorherige Zustimmung darf sie weder vervielfältigt, noch Dritten zugänglich gemacht werden und sie darf durch den Empfänger oder Dritte auch nicht in anderer Weise missbräuchlich verwendet werden.

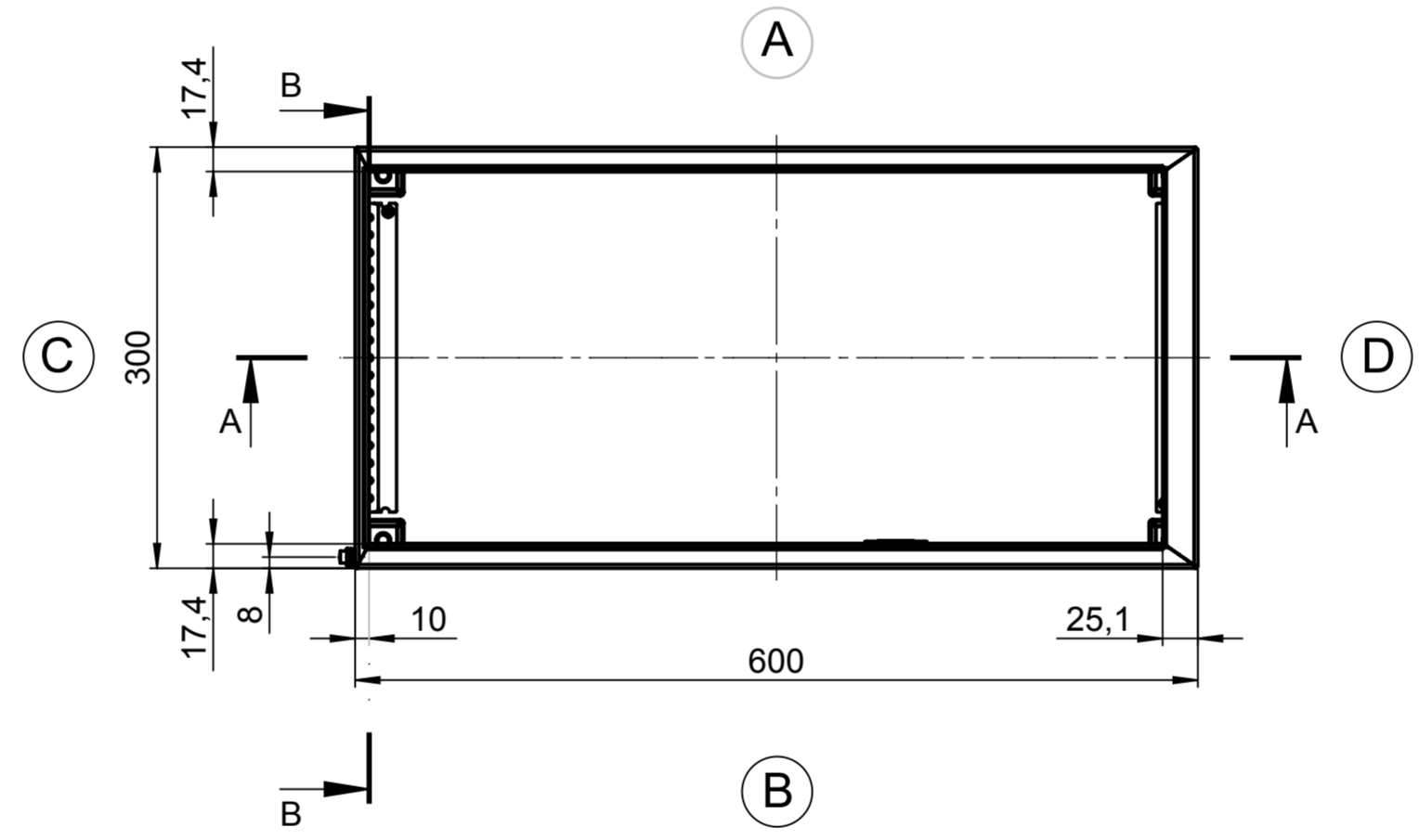
All rights reserved. No copies unless written permission from ROSE. Drawing may not be passed to third parties or misused in any way.

Deckel / lid

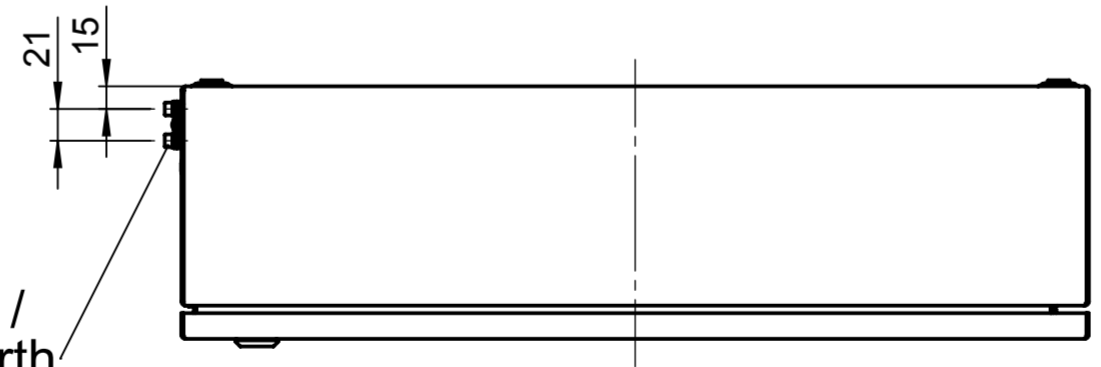


Deckelfangelement
lid arrestment
Erdungsbolzen M6x16
Earth stud bolt

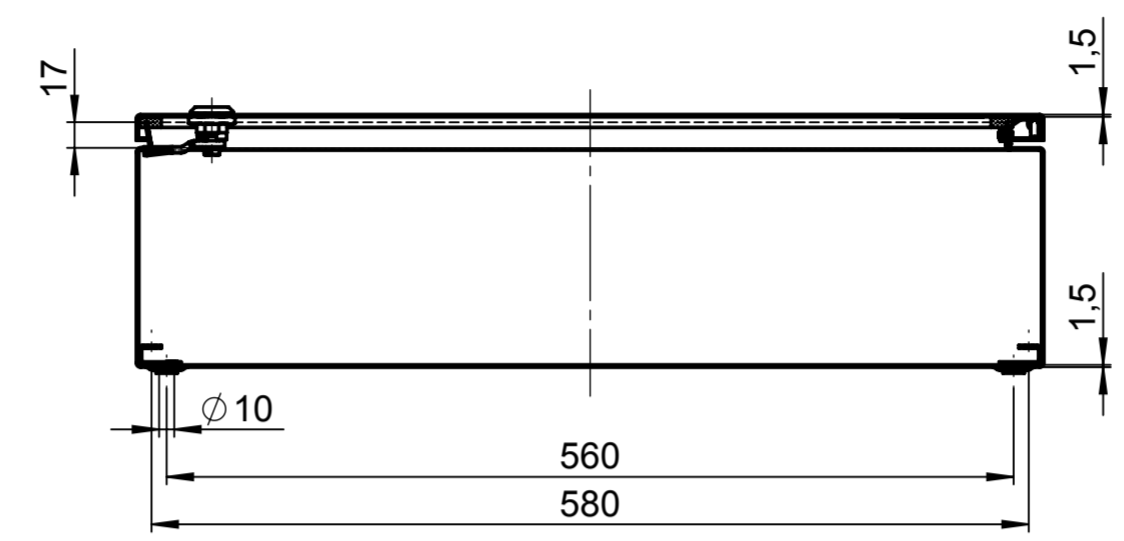
Unterteil / base



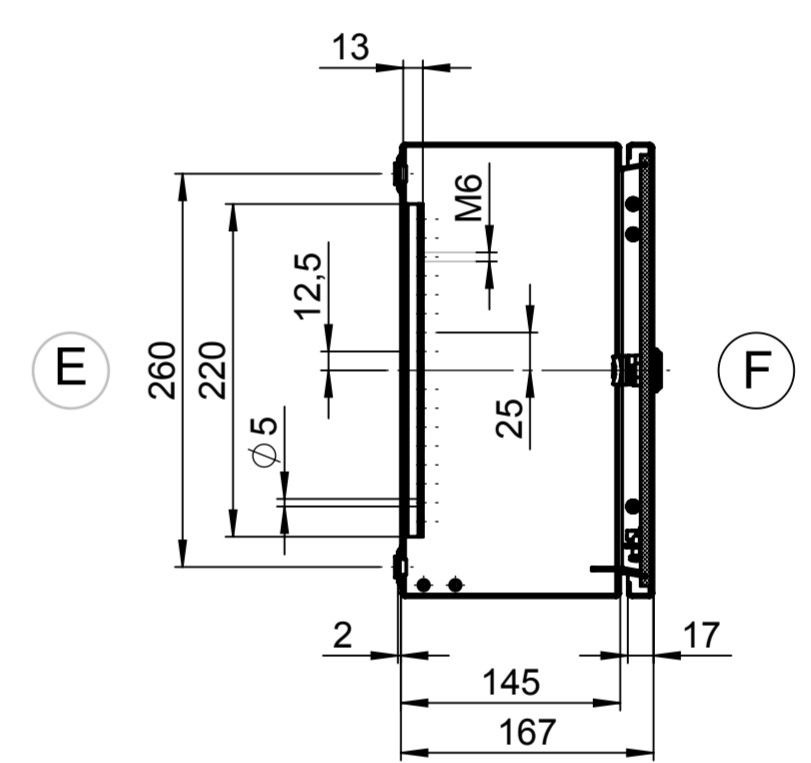
Außenerde /
external earth



A-A



B-B



| | | | | | | | | | |
|------------------|--|--|--|--|-------------------------------|-----------------|----------------------------|-------------------------|--|
| Index | | | Änderung/Modification | | And. Nr. Mod. Nr. | Datum/Date/Name | | Projekt-Nr./project-no. | |
| ROSE | | | Systemtechnik GmbH 32457 Porta Westfalica | | erstellt: created: | 22.11.17 L.Tüt. | | Farbe/color | |
| Maßstab Scale | | | Benennung/Description | | geprüft: checked: | 12.12.17 D.Mac. | | Gewicht/weight 9.18kg | |
| 1:5 | | | Ex Edelstahl Gehäuse IGS Ex Stainless steel enclosure IGS | | Ersatz für Replacement for | | Werkstoff/Material | | |
| DIN A2 | | | | | Bemerkung/Note | | Zeichnung-Nr./Drawing-No.: | | |
| | | | | | | | KAT34.006316 | | |