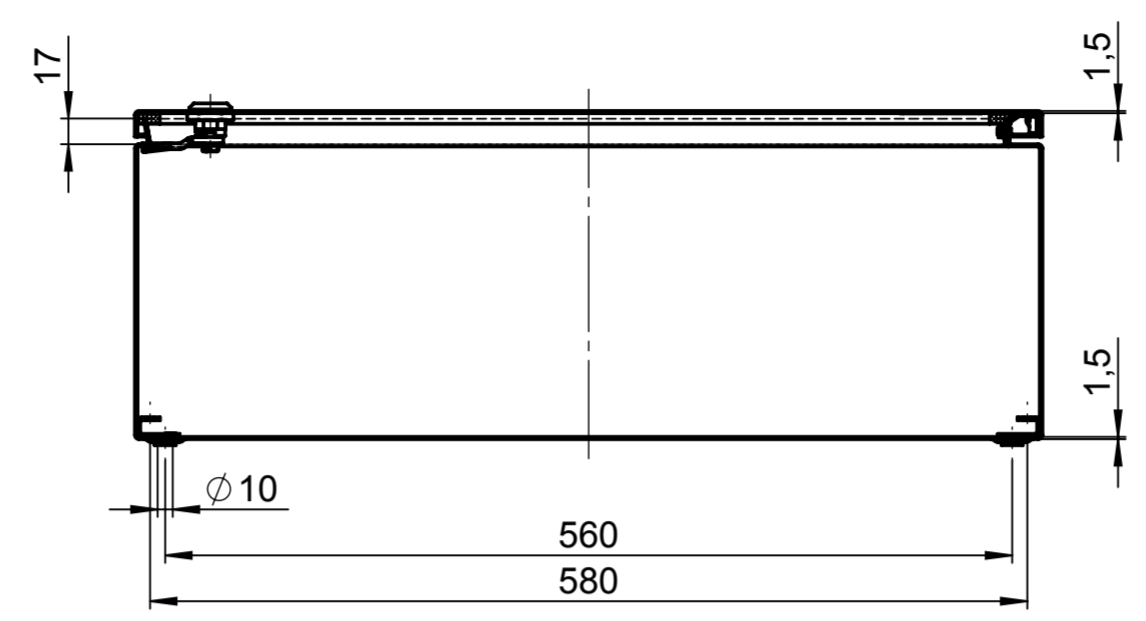


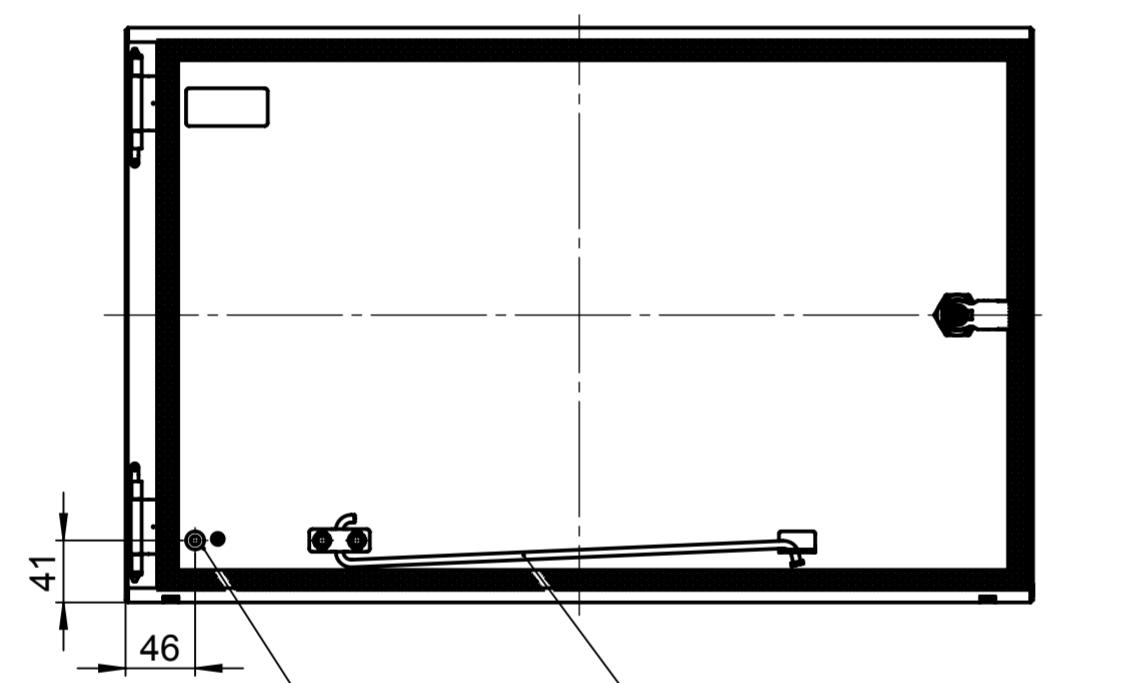
Für diese techn. Unterlage behalten wir uns alle Rechte vor. Ohne unsere vorherige Zustimmung darf sie weder vervielfältigt, noch Dritten zugänglich gemacht werden und sie darf durch den Empfänger oder Dritte auch nicht in anderer Weise missbräuchlich verwendet werden.

All rights reserved. No copies unless written permission from ROSE. Drawing may not be passed to third parties or misused in any way.

A-A



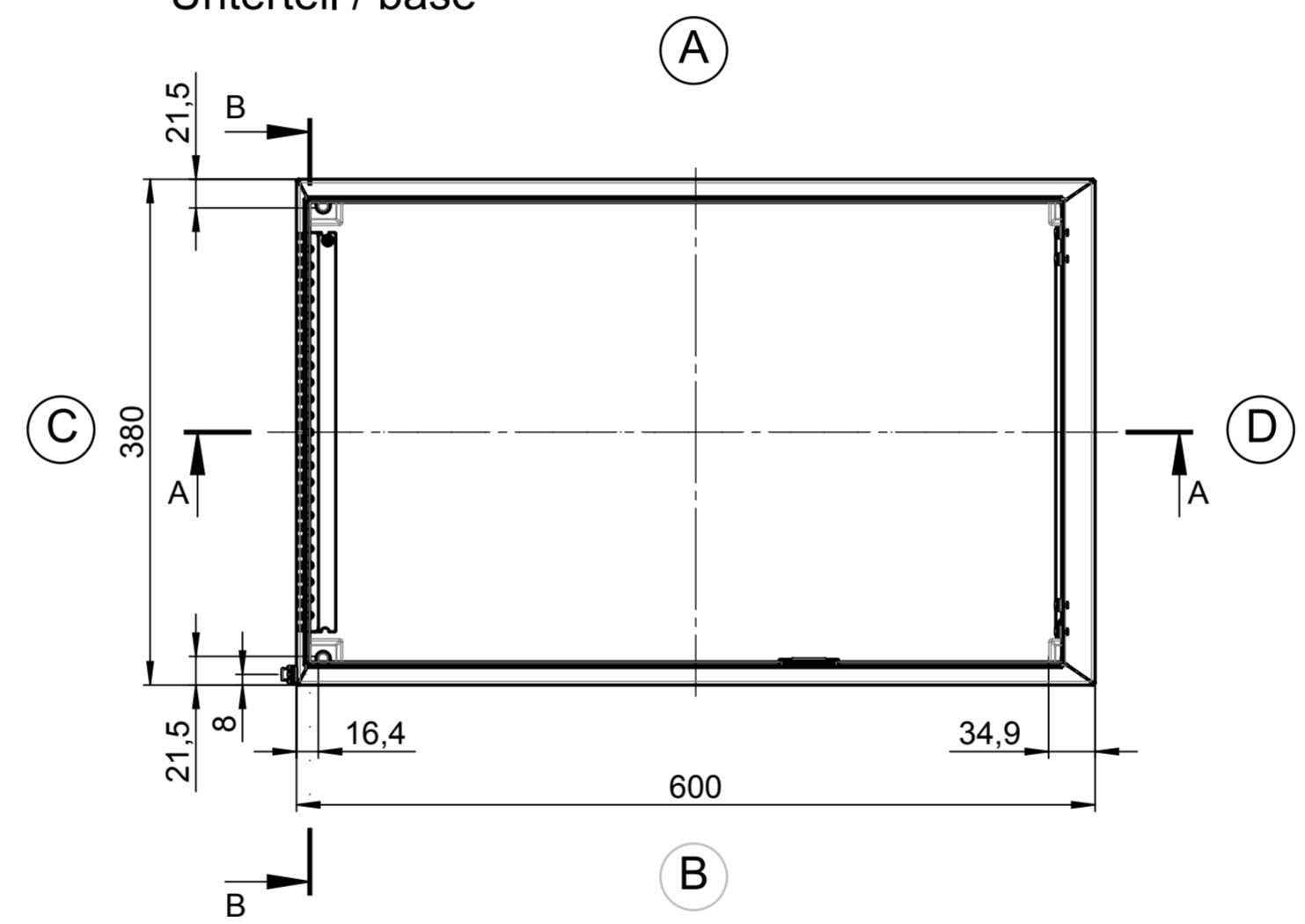
Deckel / lid



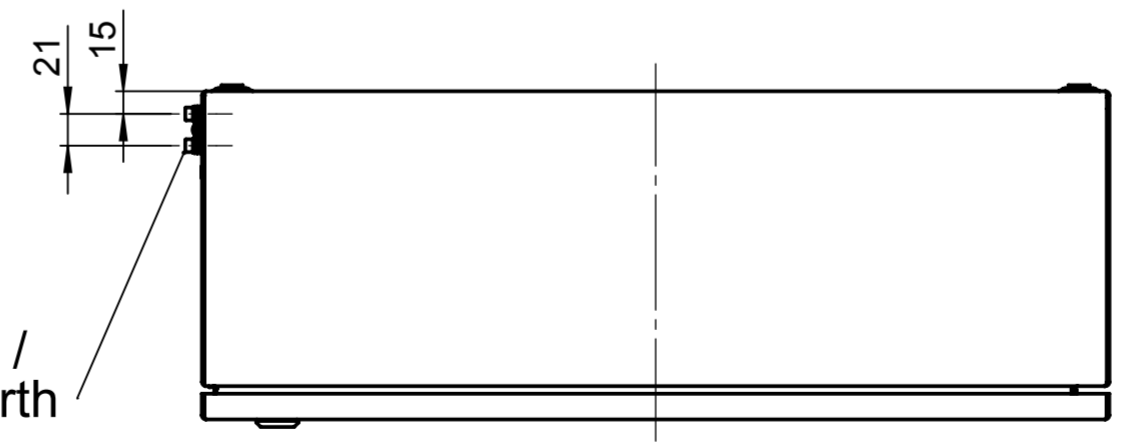
Deckelfangelement
lid arrestingelement

Erdungsbolzen M6x16
Earth stud bolt

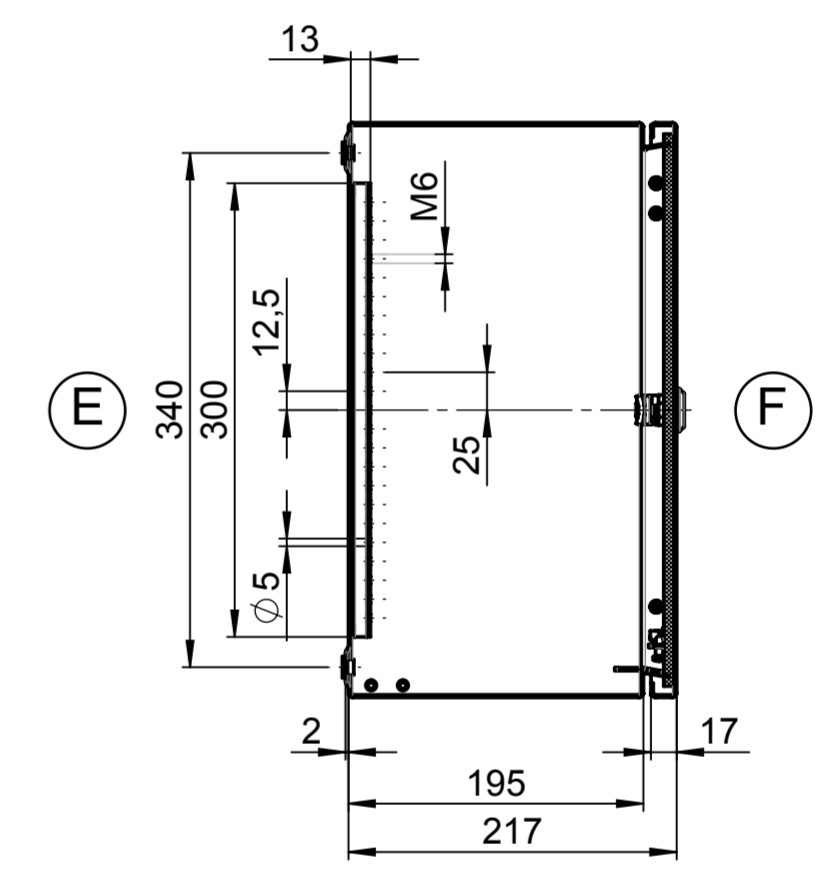
Unterteil / base



Außenerde /
external earth



B-B



Index			Änderung/Modification		And. Nr. Mod.Nr.	Datum/Date/Name		Projekt-Nr./project-no.	
ROSE Systemtechnik GmbH 32457 Porta Westfalica			erstellt: created:	21.11.17	L.Tüt.			Farbe/color	
Maßstab Scale 1:5			geprüft: checked:	12.12.17	D.Mac.			Gewicht/weight 12kg	
DIN A2			Benennung/Description Ex Edelstahl Gehäuse IGS Ex Stainless steel enclosure IGS			Oberfläche/Surface Freimaßtoleranz open tolerances Werkstückkanten/Edges		Werkstoff/Material	
			Ersatz für Replacement for			Bemerkung/Note		Zeichnung-Nr./Drawing-No.: KAT34.006421	