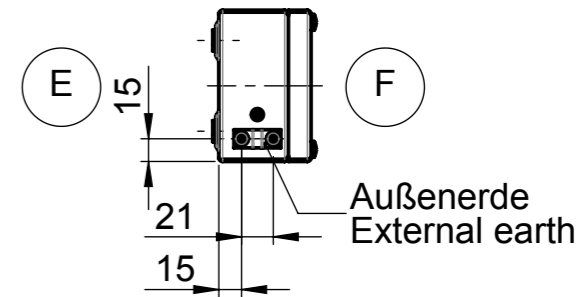
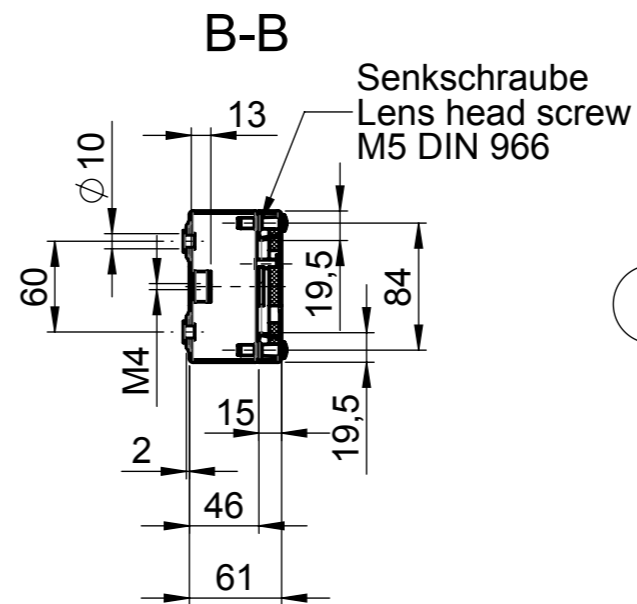
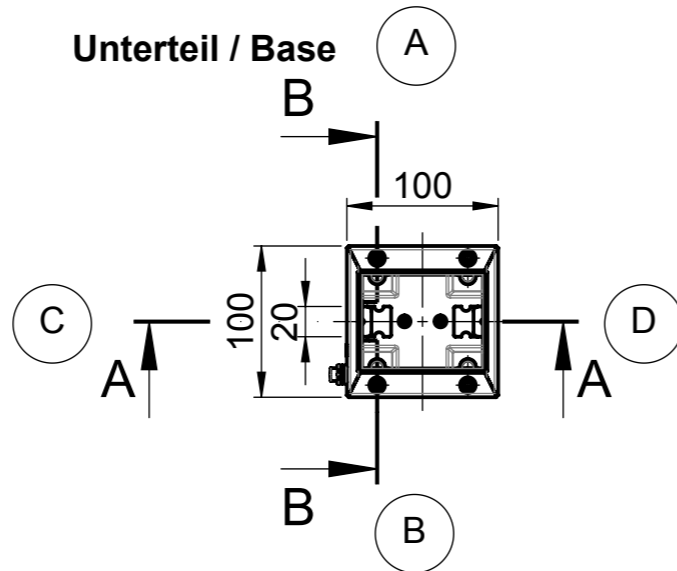
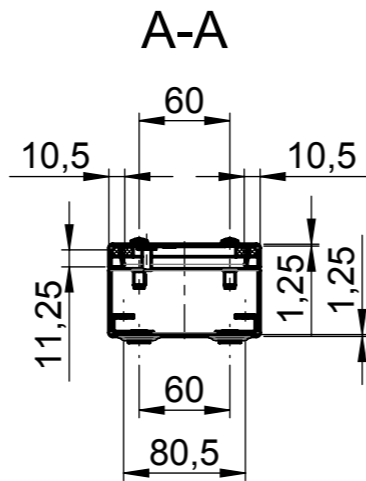
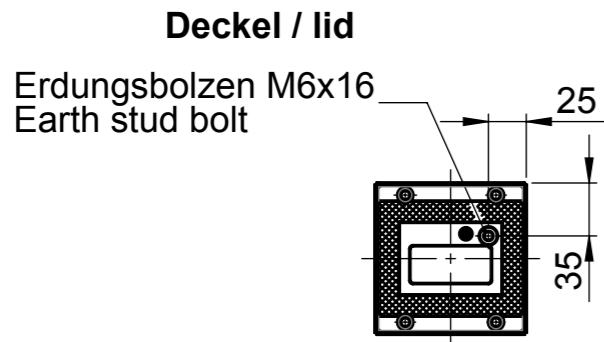


Für diese techn. Unterlage behalten wir uns alle Rechte vor. Ohne unsere vorherige Zustimmung darf sie weder vervielfältigt, noch Dritten zugänglich gemacht werden und sie darf durch den Empfänger oder Dritte auch nicht in anderer Weise missbräuchlich verwendet werden.

All rights reserved. No copies unless written permission from ROSE. Drawing may not be passed to third parties or misused in any way.



			Projekt-Nr./project-no.	
			Farbe/color	
			Gewicht/weight 672g	
Index	Änderung/Modification	Änd.Nr. Mod.Nr.	Datum/Date/Name	
		erstellt: created:	28.11.17 D.Mac.	
		geprüft: checked:	13.12.17 L.Tüt.	
Maßstab Scale	Benennung/Discription		Ersatz für Replacement for	
1:5	Edelstahl Ex-Leergehäuse Stainless steel Ex empty encl.		Bemerkung/Note	
DIN A3			Zeichnung-Nr./Drawing-No.:	
			KAT34.101006	