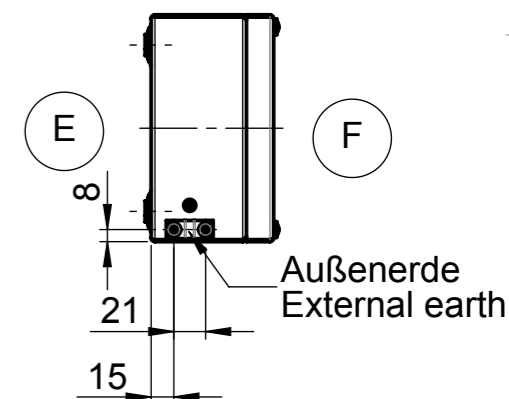
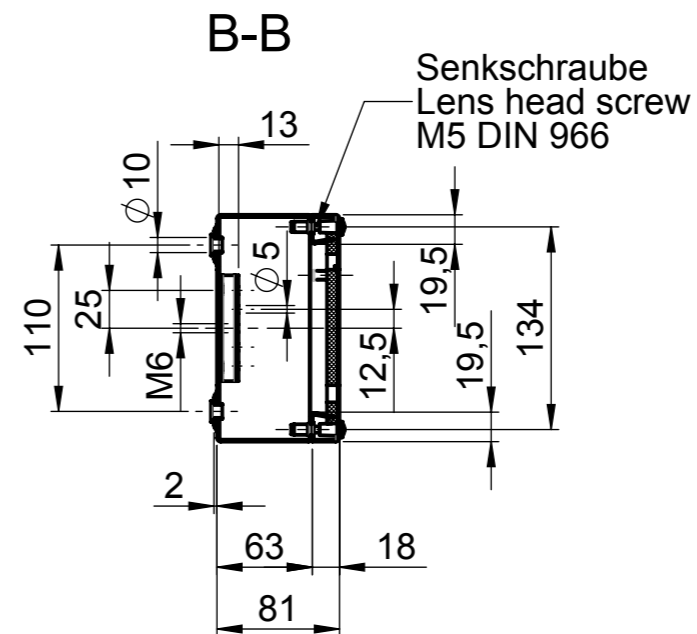
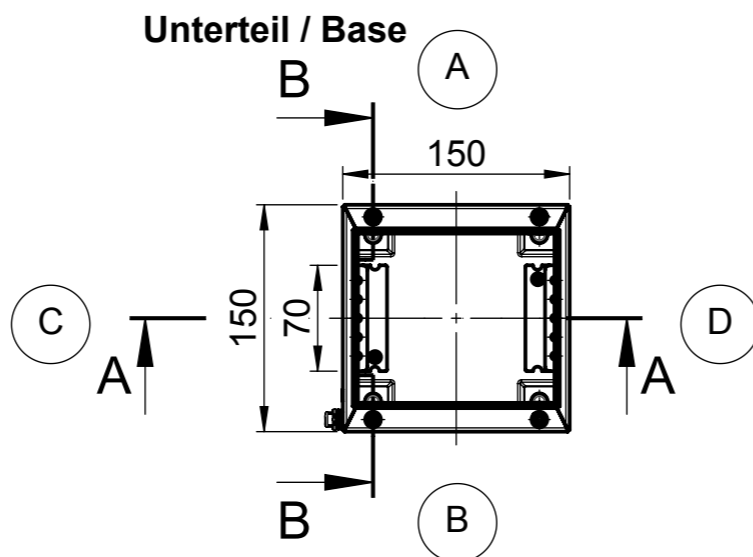
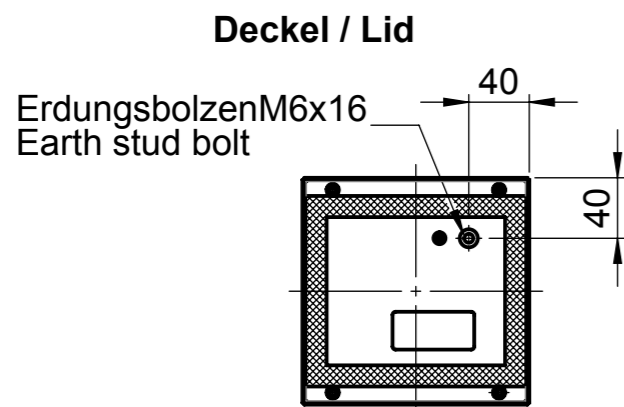
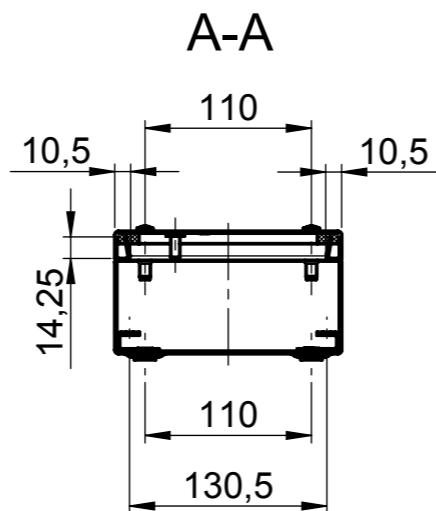
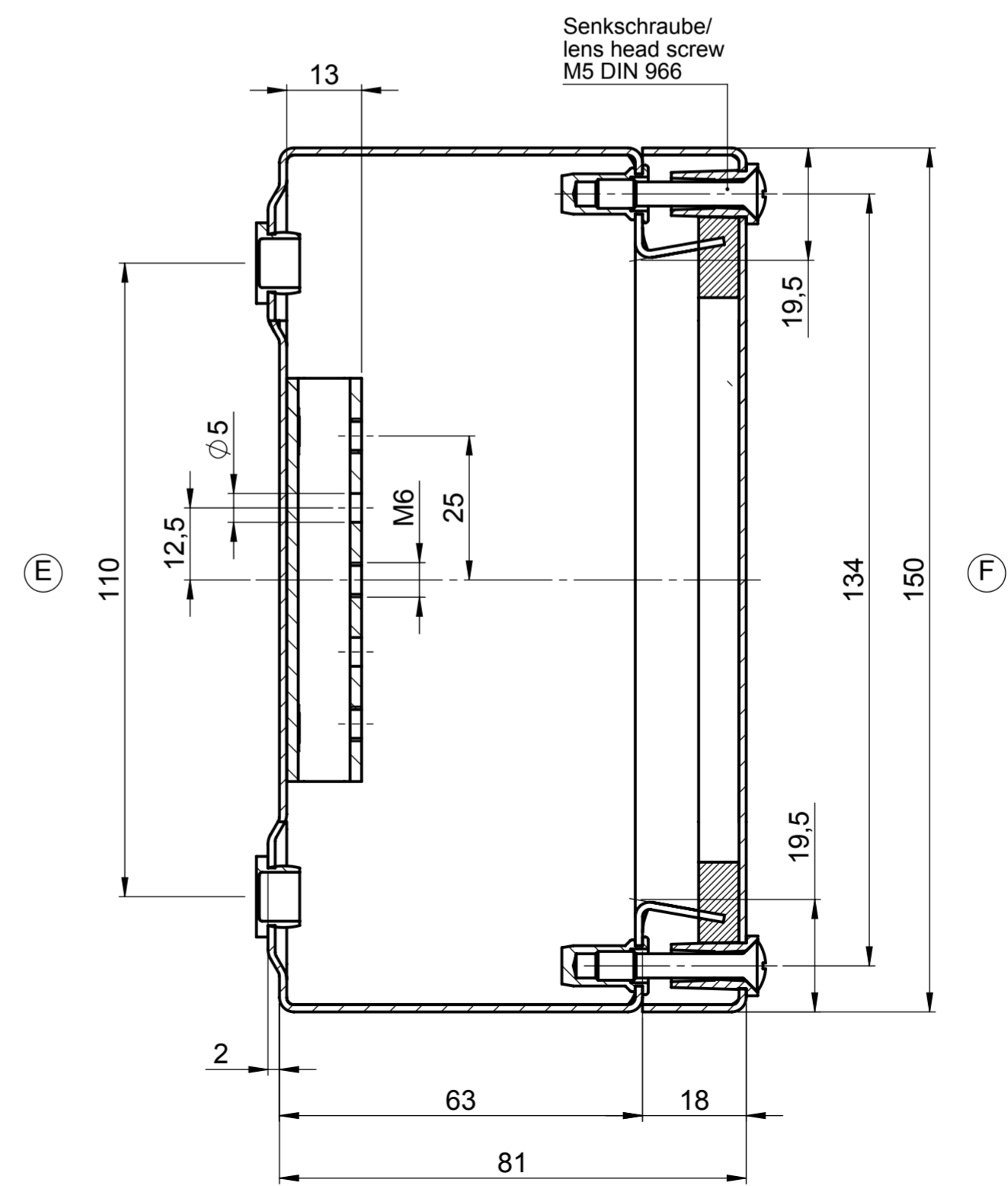
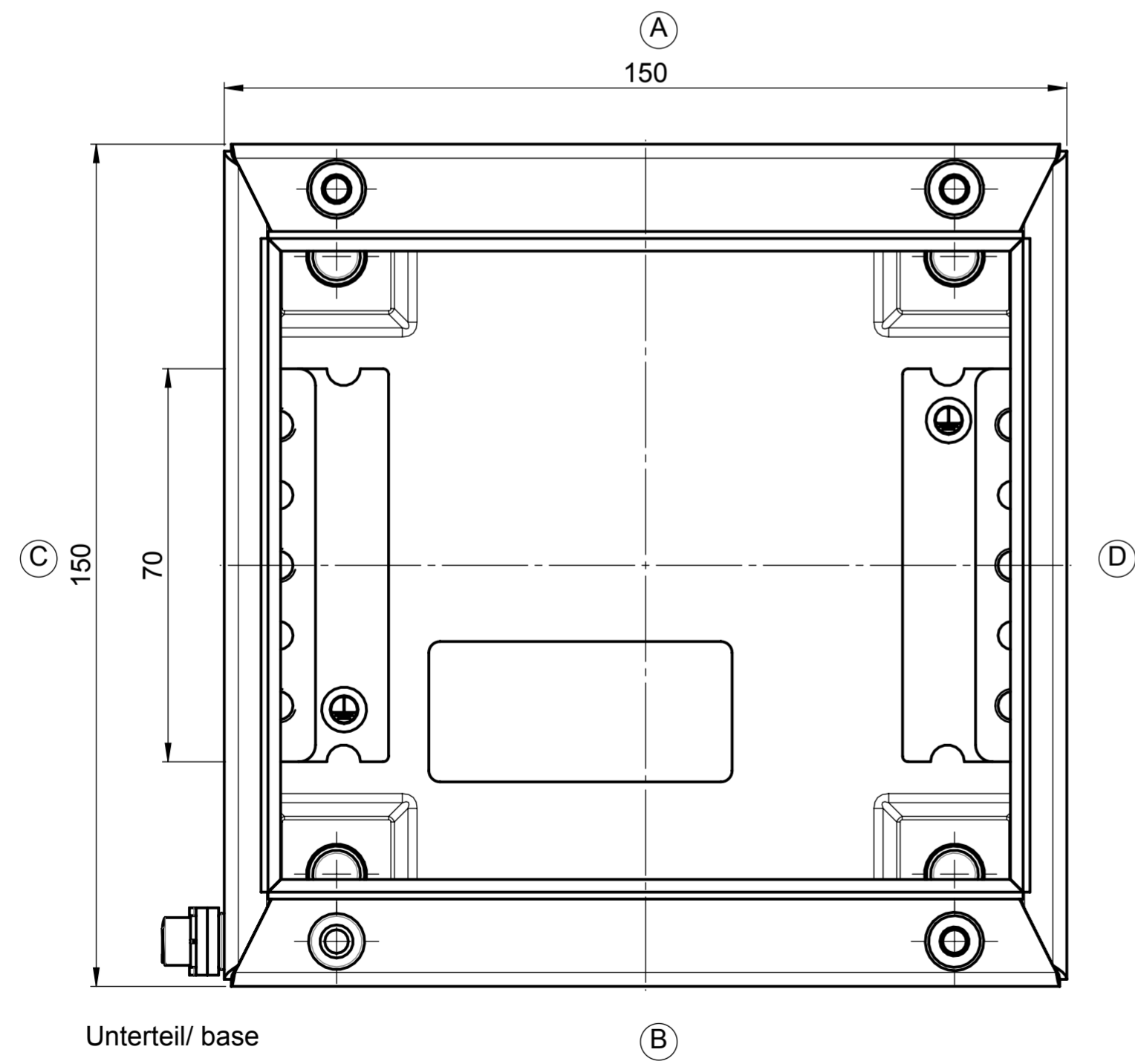
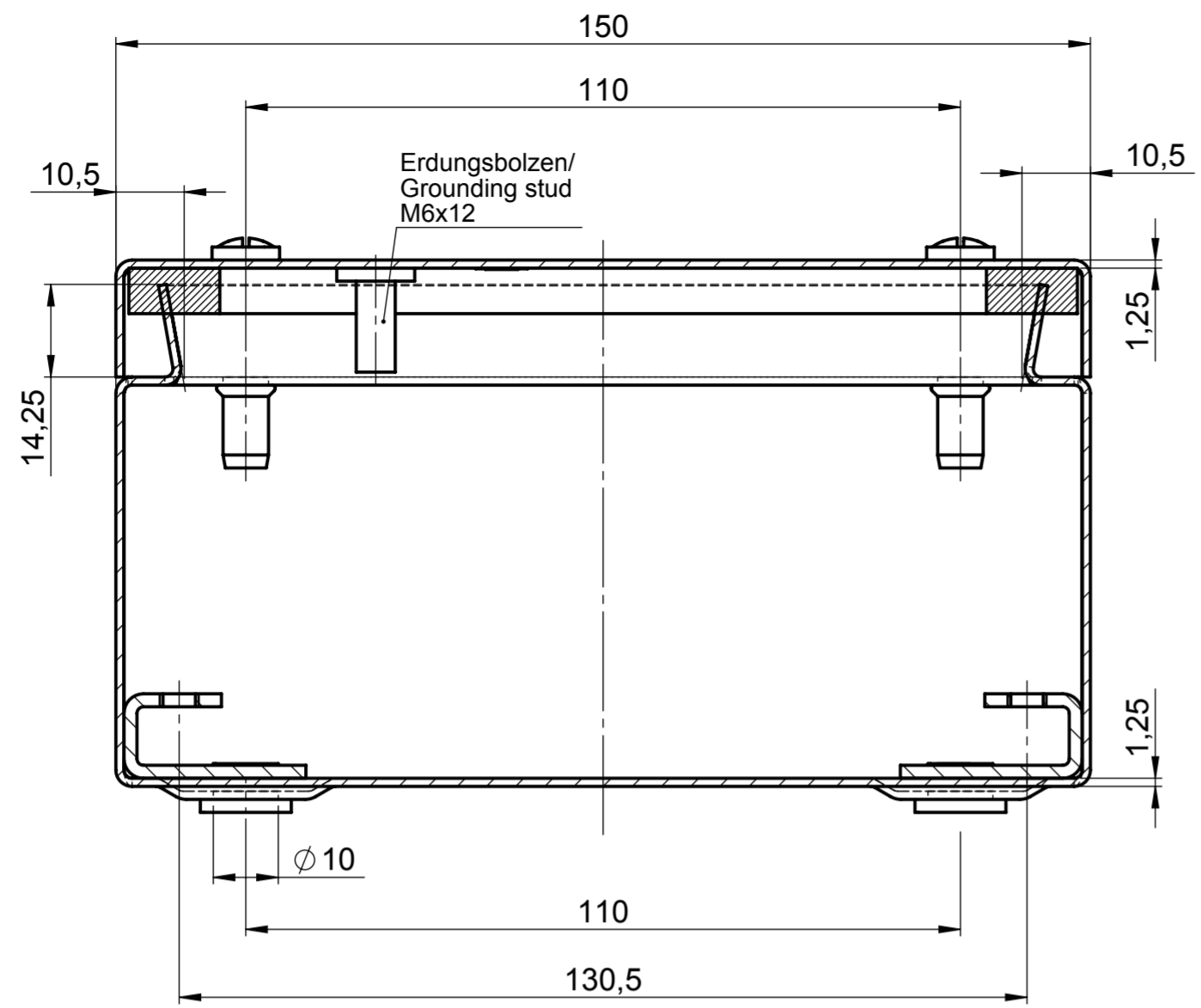


Für diese techn. Unterlage behalten wir uns alle Rechte vor. Ohne unsere vorherige Zustimmung darf sie weder vervielfältigt, noch Dritten zugänglich gemacht werden und sie darf durch den Empfänger oder Dritte auch nicht in anderer Weise missbräuchlich verwendet werden.

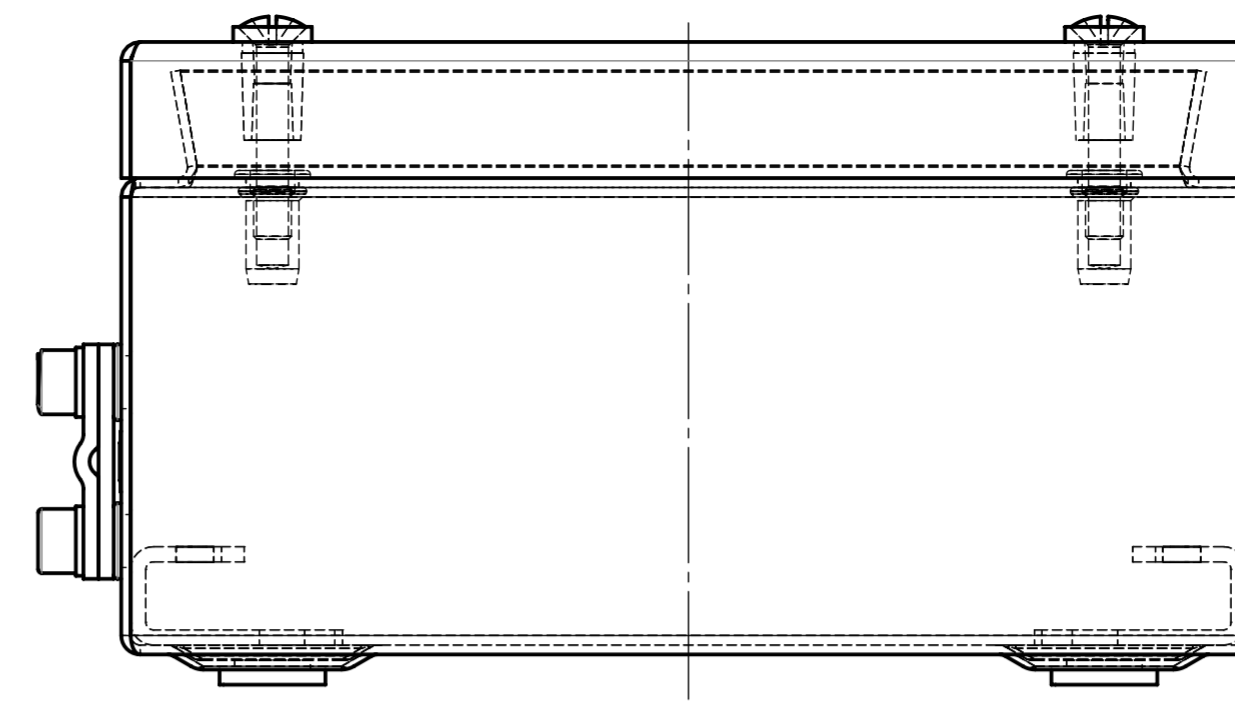
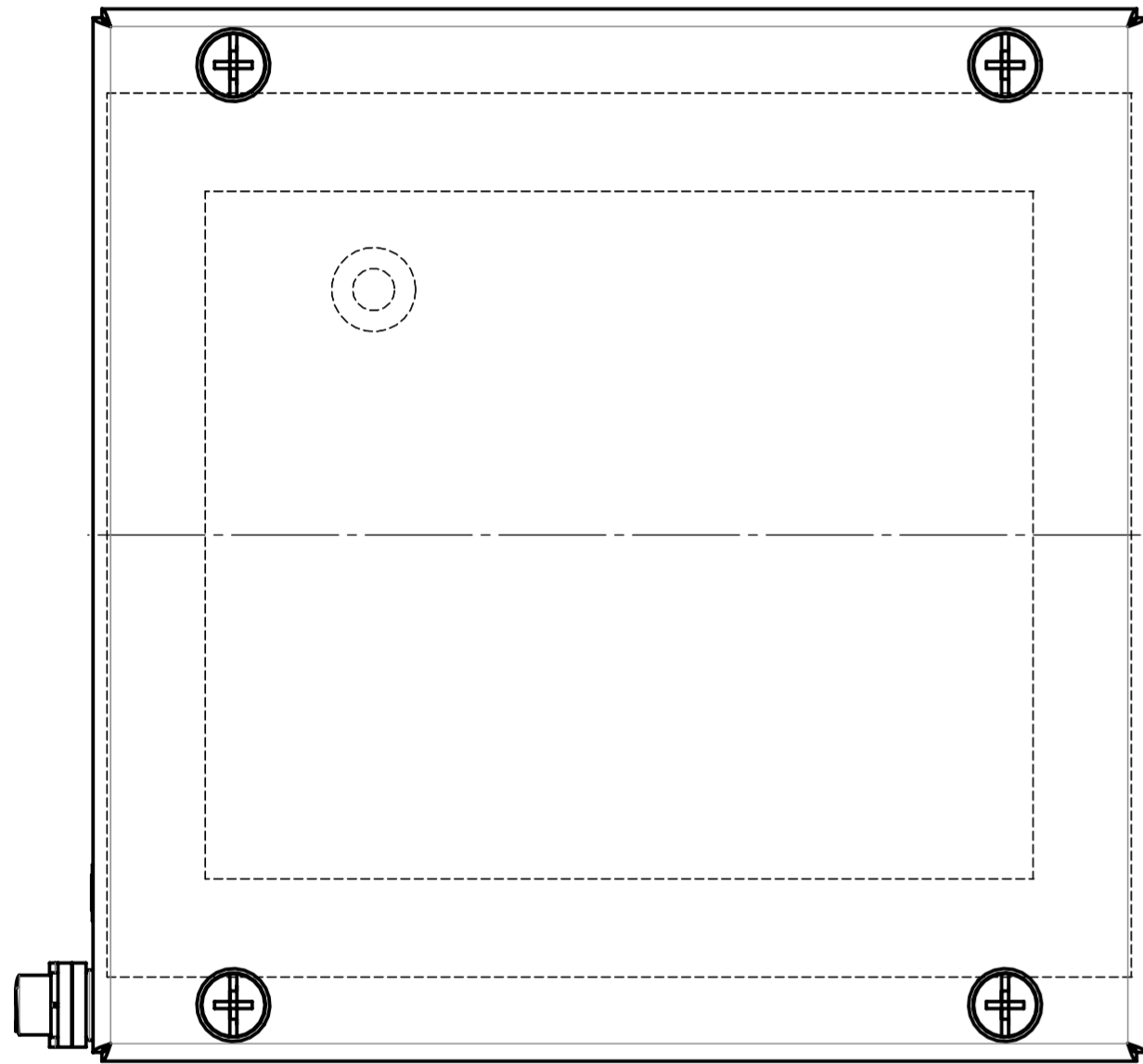
All rights reserved. No copies unless written permission from ROSE. Drawing may not be passed to third parties or misused in any way.



		Projekt-Nr./project-no.	
		Farbe/color	
		Gewicht/weight 1.30kg	
Index	Änderung/Modification	Änd.Nr. Mod.Nr.	Datum/Date/Name
		erstellt: created:	30.10.14 D.Mac.
		geprüft: checked:	
Maßstab Scale 1:5	Benennung/Description		Oberfläche/Surface
	Edelstahl Ex Leergehäuse		Freimaßtoleranz open tolerances
	Stainless steel Ex empty enclosure		Werkstückkanten/Edges
			Ersatz für Replacement for
			Bemerkung/Note
			Zeichnung-Nr./Drawing-No.:
			KAT34.151508

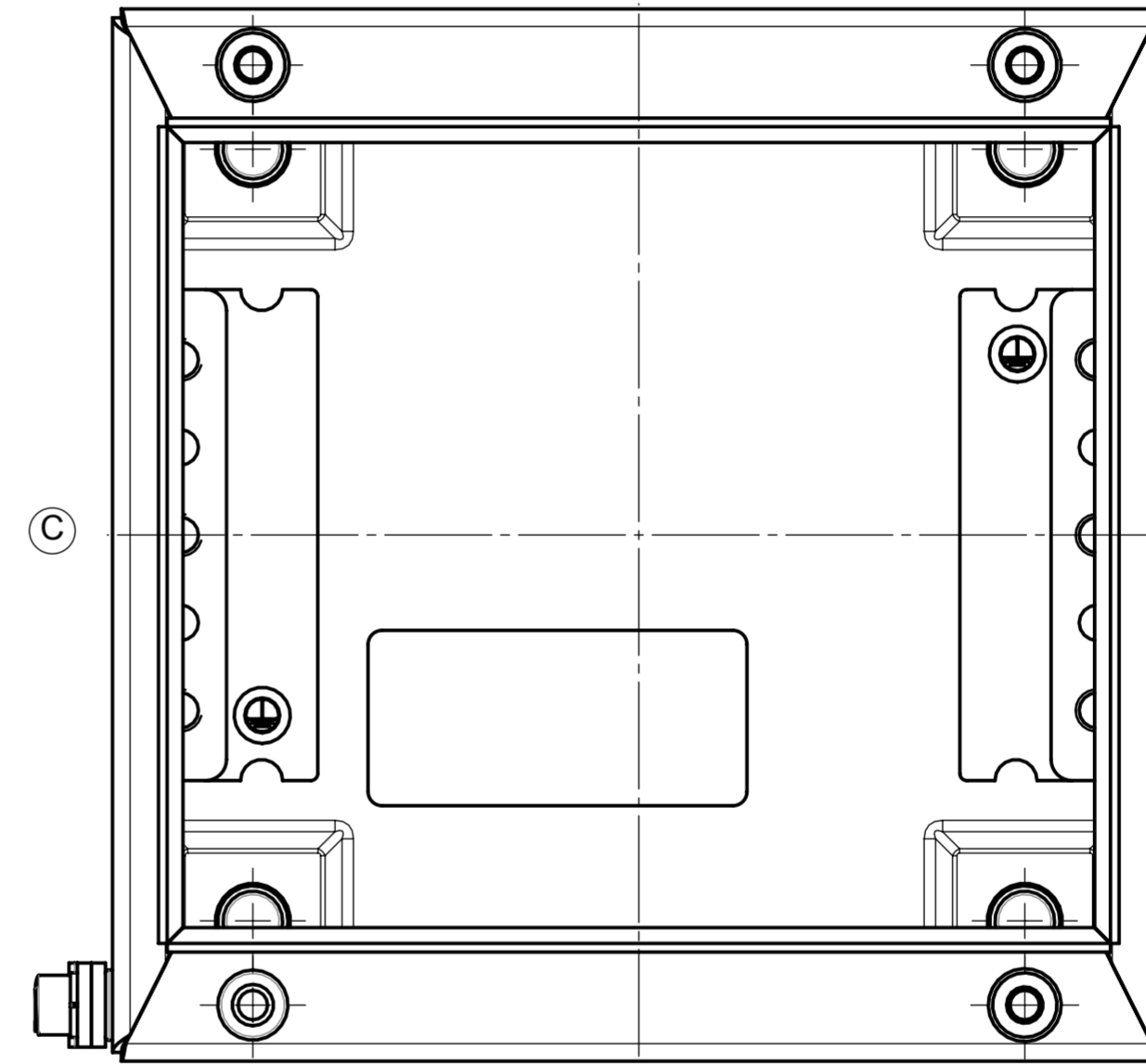
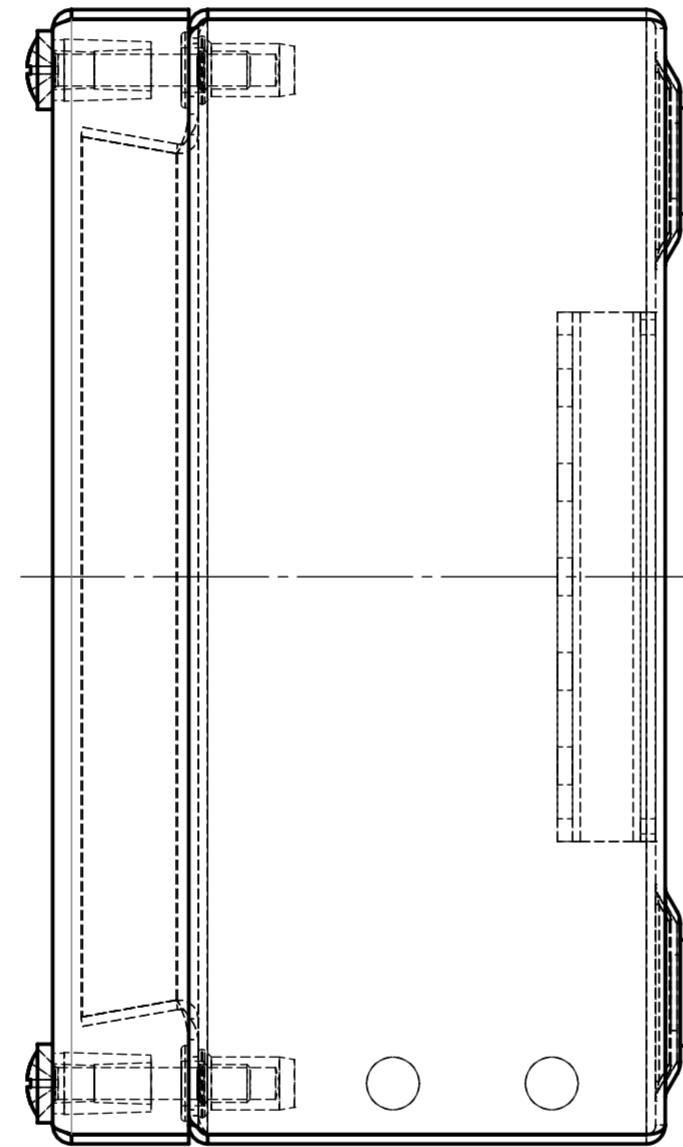


Deckeldraufsicht / lid top view



Unterteil/ base

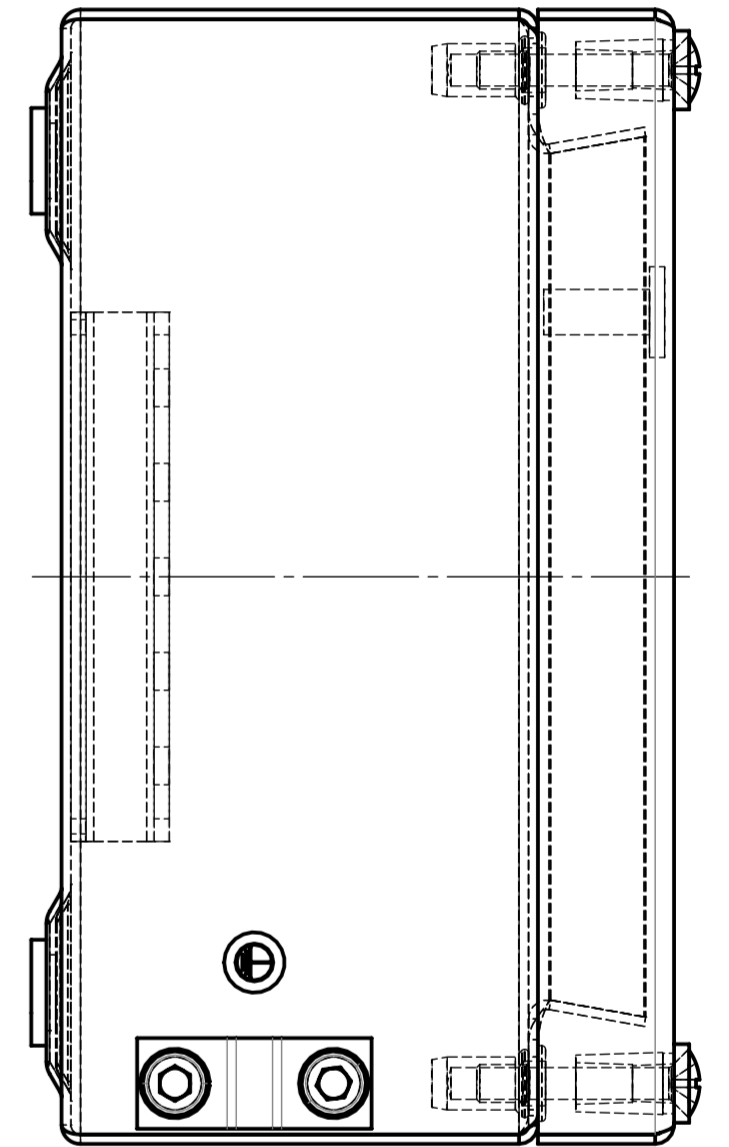
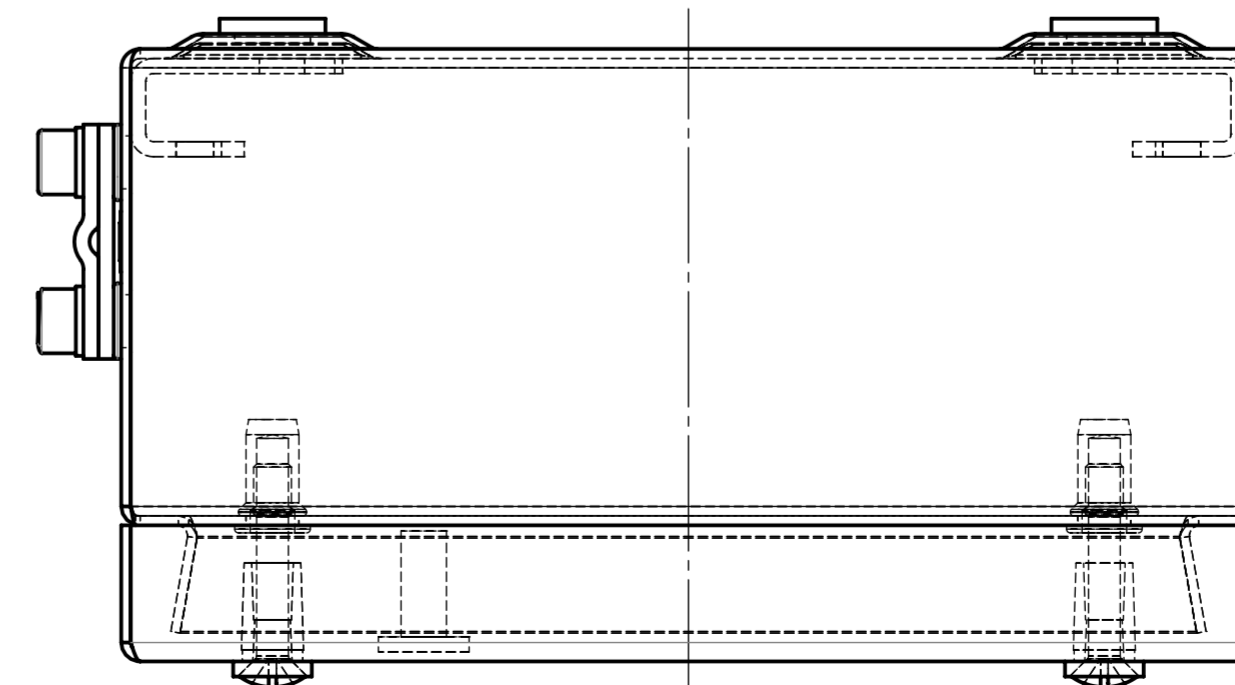
A

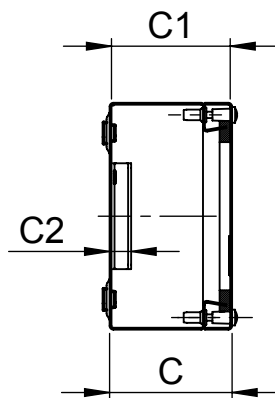
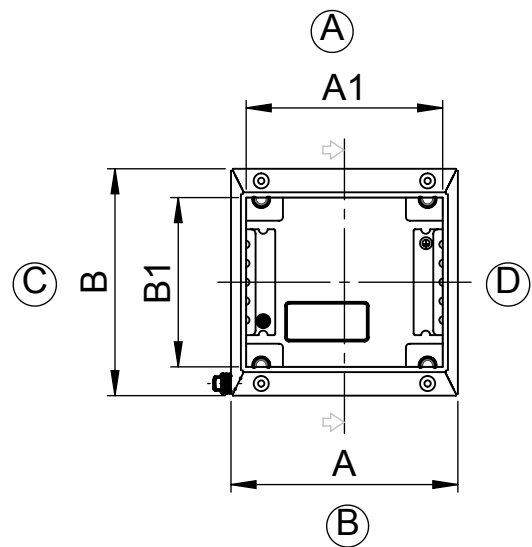


C

D

B





34.101006  
KAT34.151508  
34.202008  
34.202012  
34.303012  
34.303016  
34.383816