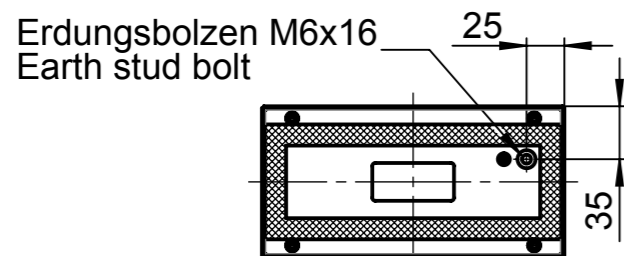


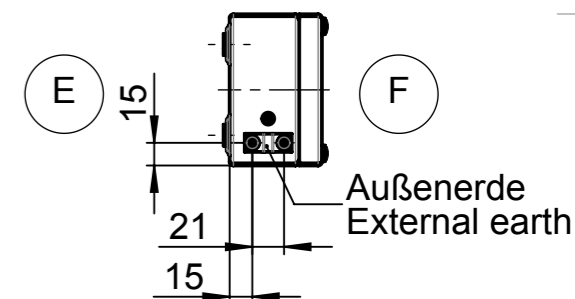
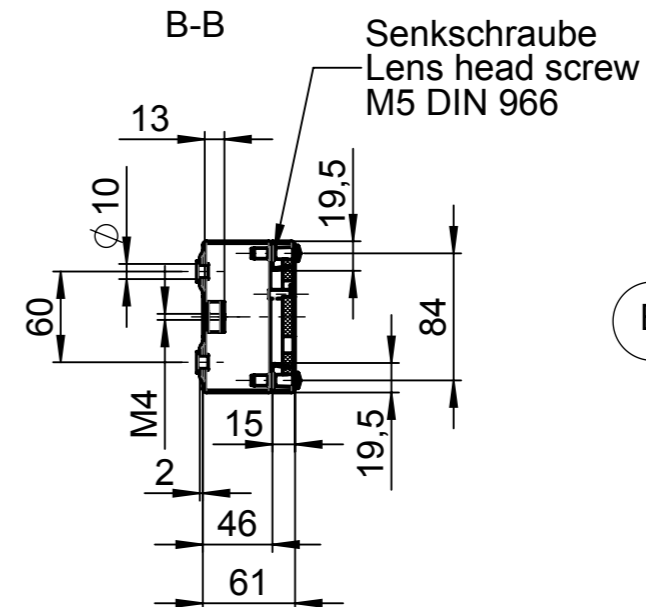
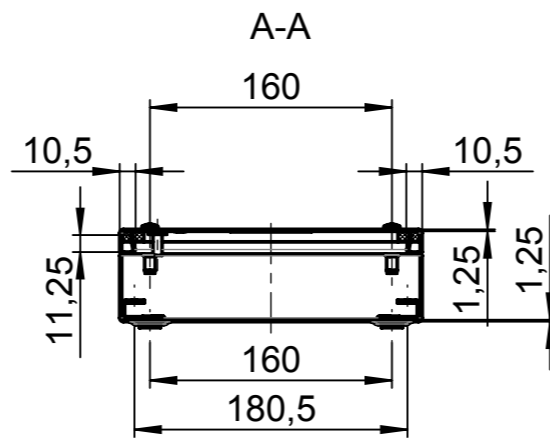
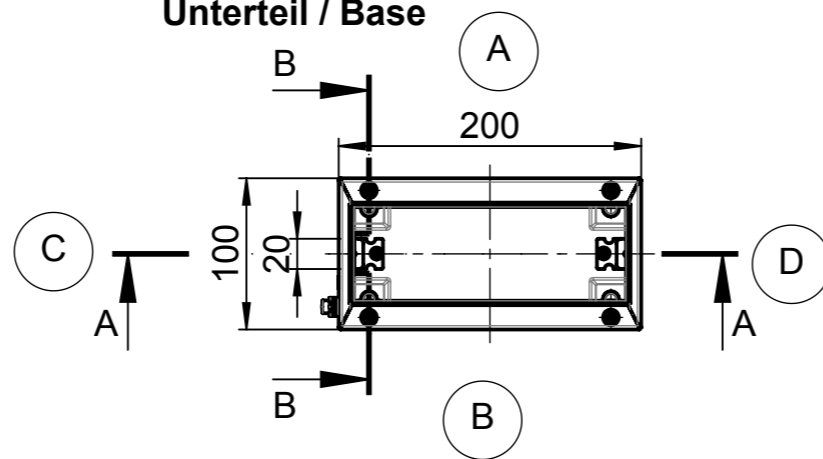
Für diese techn. Unterlage behalten wir uns alle Rechte vor. Ohne unsere vorherige Zustimmung darf sie weder vervielfältigt, noch Dritten zugänglich gemacht werden und sie darf durch den Empfänger oder Dritte auch nicht in anderer Weise missbräuchlich verwendet werden.

All rights reserved. No copies unless written permission from ROSE. Drawing may not be passed to third parties or misused in any way.

**Deckel / Lid**



**Unterteil / Base**



		Projekt-Nr./project-no.	
		Farbe/color	
		Gewicht/weight 1.06kg	
Index	Änderung/Modification	Änd.Nr. Mod.Nr.	Datum/Date/Name
		erstellt: created:	07.12.2017 D.Mac.
		geprüft: checked:	13.12.17 L.Tüt.
Maßstab Scale	Benennung/Description		
1:5	Edelstahl Ex Leergehäuse Stainless steel Ex empty enclosure		
DIN A3	Oberfläche/Surface		Freimaßtoleranz open tolerances
	Werkstückanten/Edges		Ersatz für Replacement for
	Bemerkung/Note		Zeichnung-Nr./Drawing-No.:
			KAT34.201006