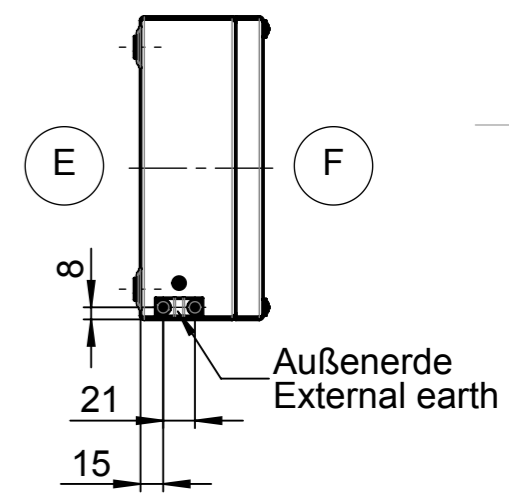
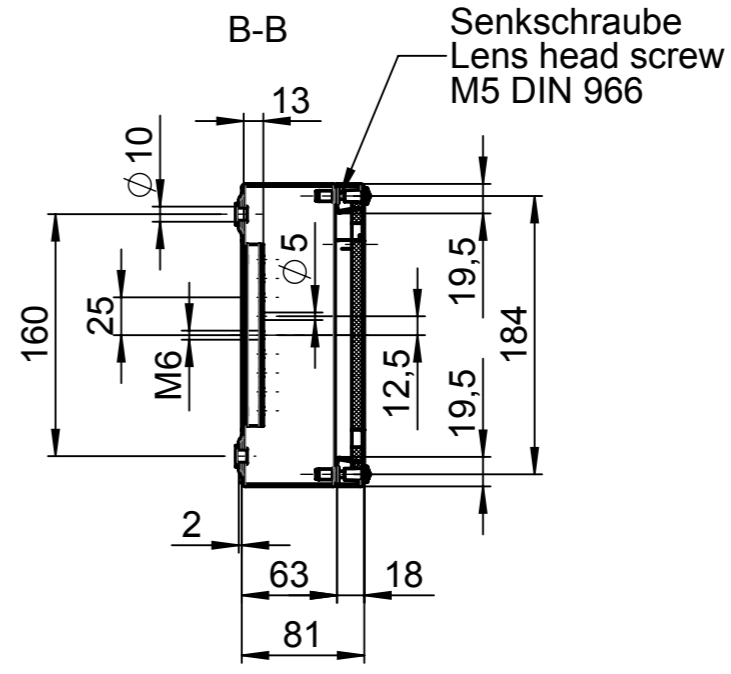
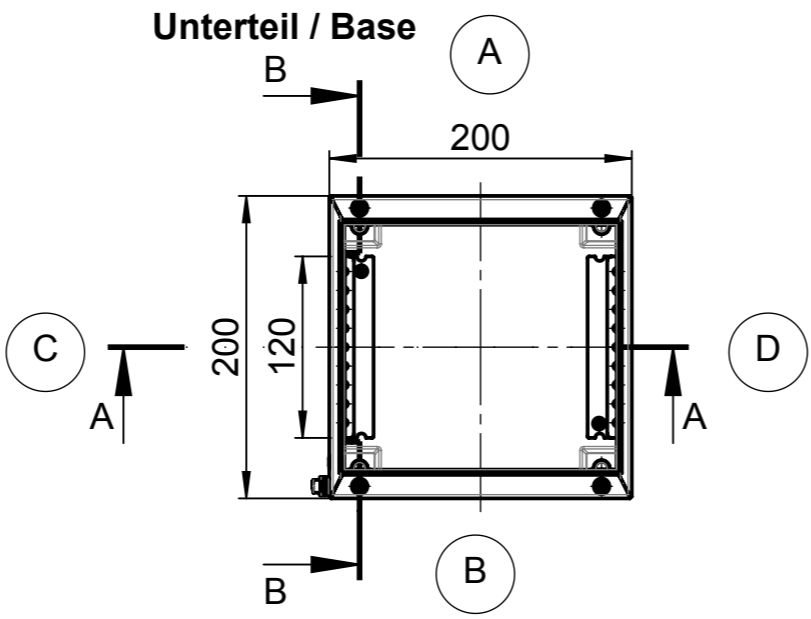
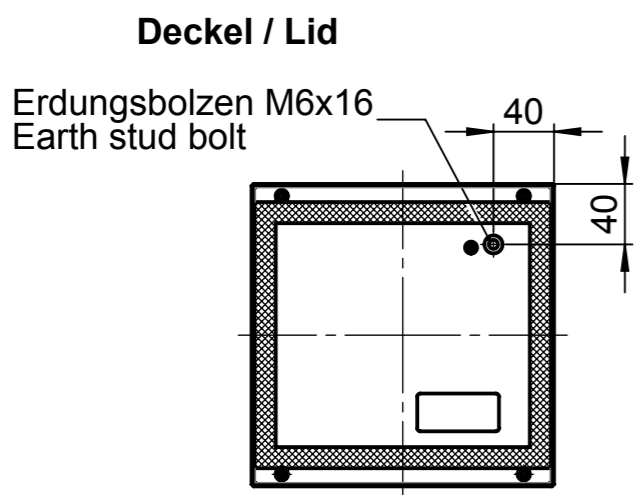
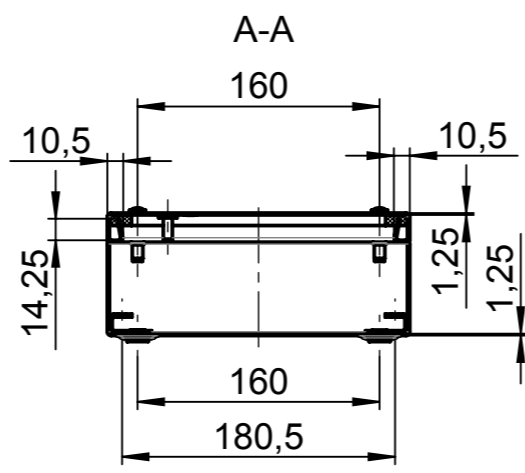


Für diese techn. Unterlage behalten wir uns alle Rechte vor. Ohne unsere vorherige Zustimmung darf sie weder vervielfältigt, noch Dritten zugänglich gemacht werden und sie darf durch den Empfänger oder Dritte auch nicht in anderer Weise missbräuchlich verwendet werden.

All rights reserved. No copies unless written permission from ROSE. Drawing may not be passed to third parties or misused in any way.



			Projekt-Nr./project-no.	
			Farbe/color	
			Gewicht/weight 1.94kg	
Index	Änderung/Modification	Änd.Nr. Mod.Nr.	Datum/Date/Name	
		erstellt: created:	28.11.17 D.Mac.	
		geprüft: checked:	13.12.17 L.Tüt.	
Maßstab Scale	Benennung/Description			
1:5	Edelstahl Ex Leergehäuse			
DIN A3	Stainless steel Ex empty enclosure			
			Oberfläche/Surface	
			Freimaßtoleranz open tolerances	
			Werkstückkanten/Edges	
			Ersatz für Replacement for	
			Bemerkung/Note	
			Zeichnung-Nr.:/Drawing-No.:	
			KAT34.202008	