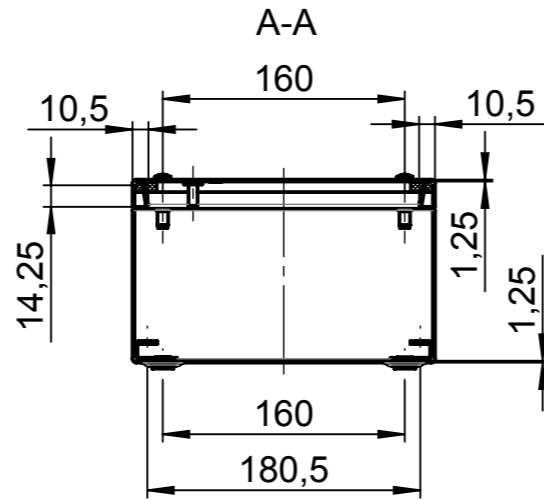
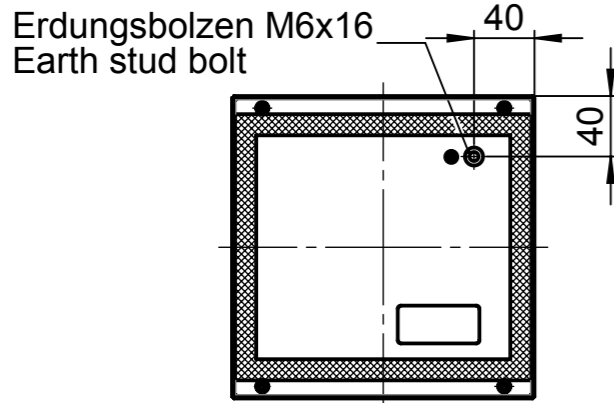


Für diese techn. Unterlage behalten wir uns alle Rechte vor. Ohne unsere vorherige Zustimmung darf sie weder vervielfältigt, noch Dritten zugänglich gemacht werden und sie darf durch den Empfänger oder Dritte auch nicht in anderer Weise missbräuchlich verwendet werden.

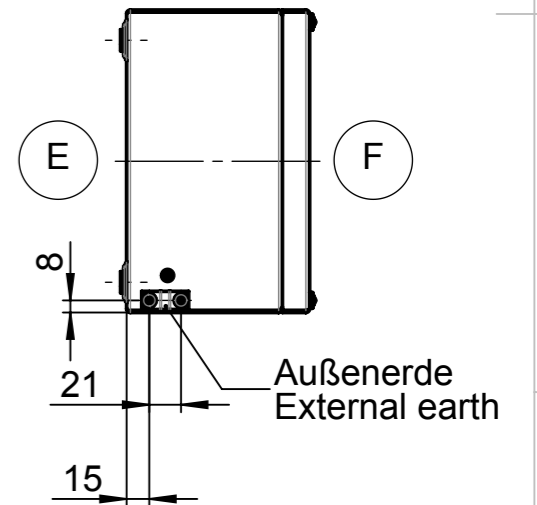
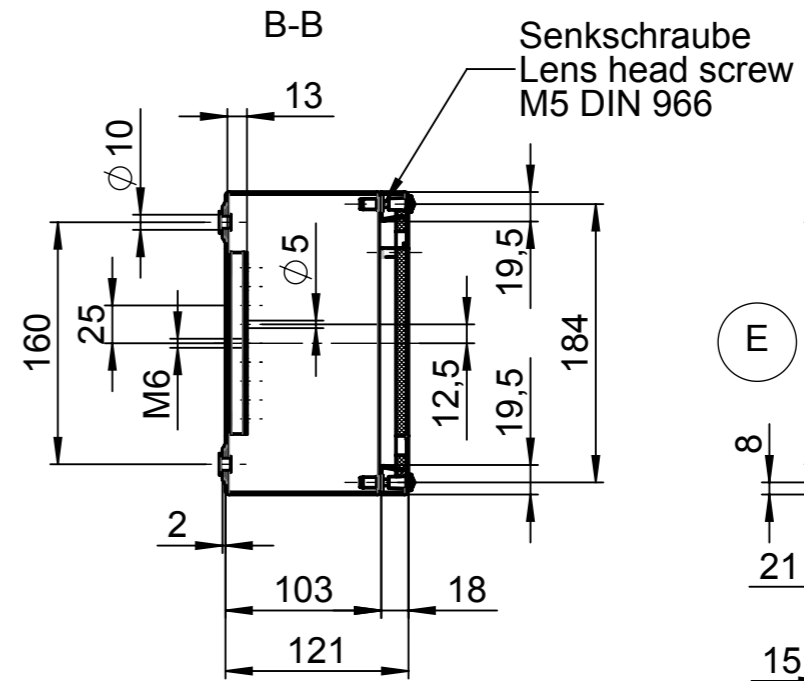
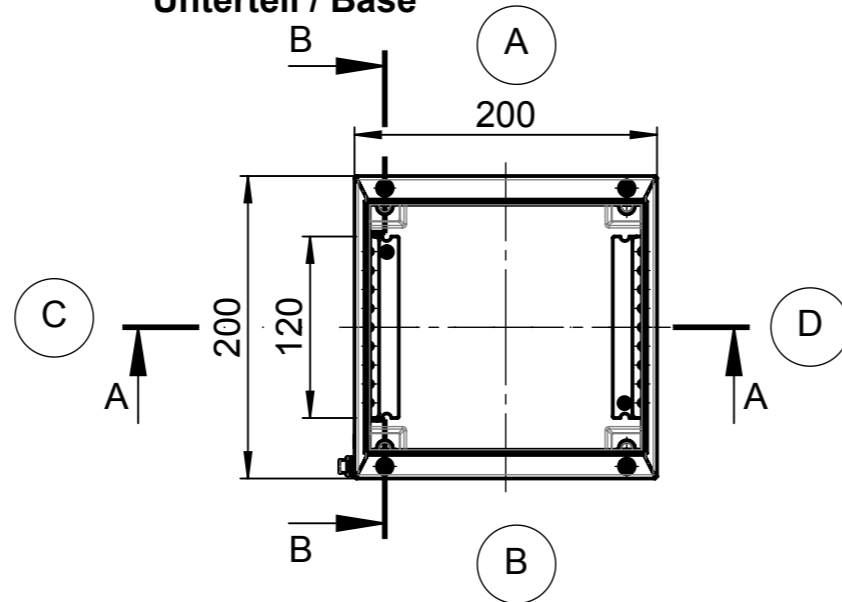
All rights reserved. No copies unless written permission from ROSE. Drawing may not be passed to third parties or misused in any way.



**Deckel / Lid**



**Unterteil / Base**



Index		Änderung/Modification	Änd.Nr. Mod.Nr.	Datum/Date/Name	Projekt-Nr./project-no.
ROSE Systemtechnik GmbH 32457 Porta Westfalica		erstellt: created:	05.12.17	D.Mac.	Farbe/color
Maßstab Scale 1:5		geprüft: checked:	13.12.17	L.Tüt.	Gewicht/weight 2.25kg
DIN A3		Benennung/Description <b>Edelstahl Ex Leergehäuse</b> Stainless steel Ex empty enclosure			Werkstoff/Material
					Oberfläche/Surface
					Freimaßtoleranz open tolerances
					Werkstückkanten/Edges
					Ersatz für Replacement for
					Bemerkung/Note
					Zeichnung-Nr./Drawing-No.: <b>KAT34.202012</b>