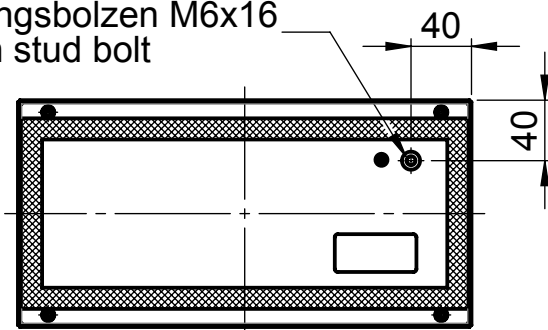


Für diese techn. Unterlage behalten wir uns alle Rechte vor. Ohne unsere vorherige Zustimmung darf sie weder vervielfältigt, noch Dritten zugänglich gemacht werden und sie darf durch den Empfänger oder Dritte auch nicht in anderer Weise missbräuchlich verwendet werden.

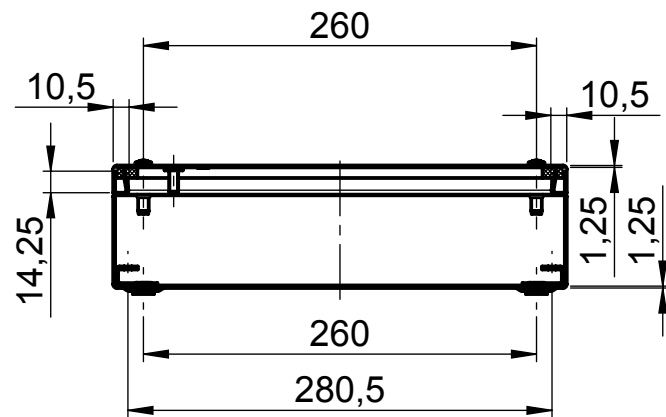
All rights reserved. No copies unless written permission from ROSE. Drawing may not be passed to third parties or misused in any way.

**Deckel / lid**

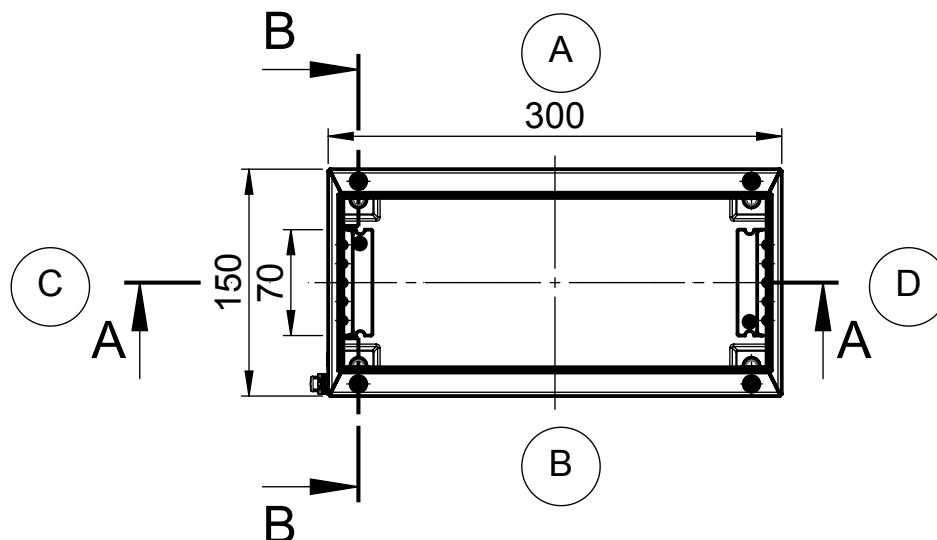
Erdungsbolzen M6x16  
Earth stud bolt



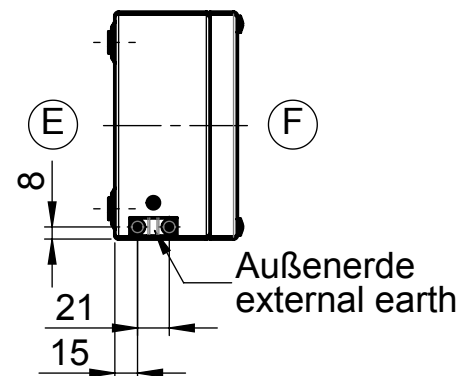
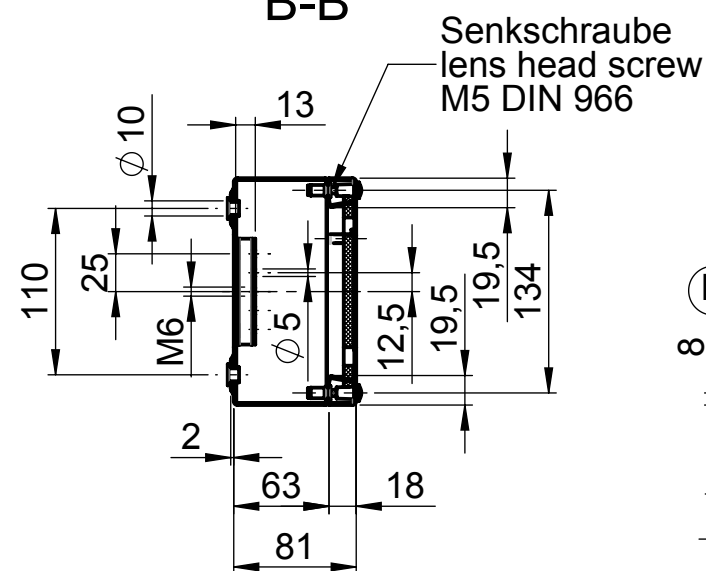
**A-A**



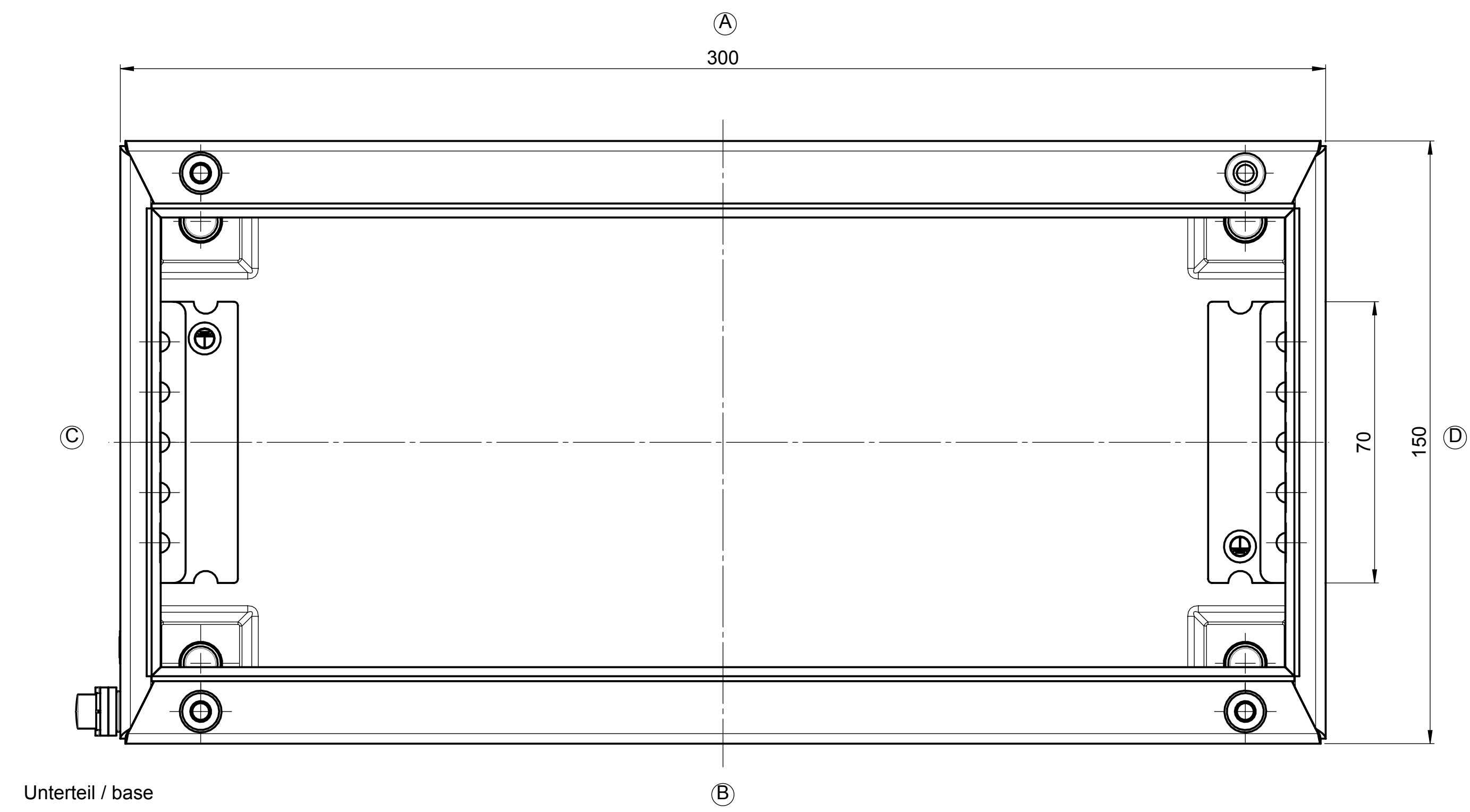
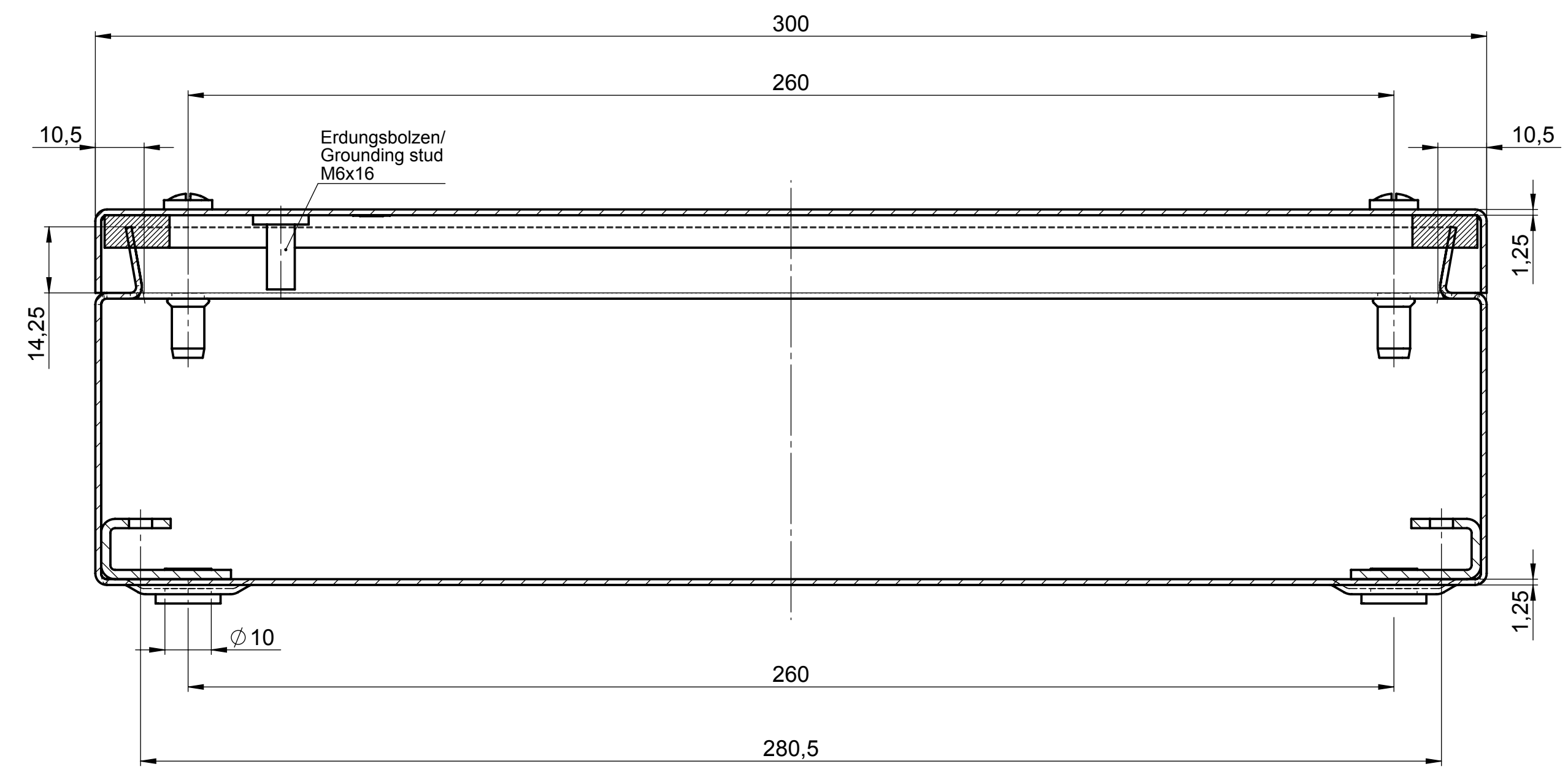
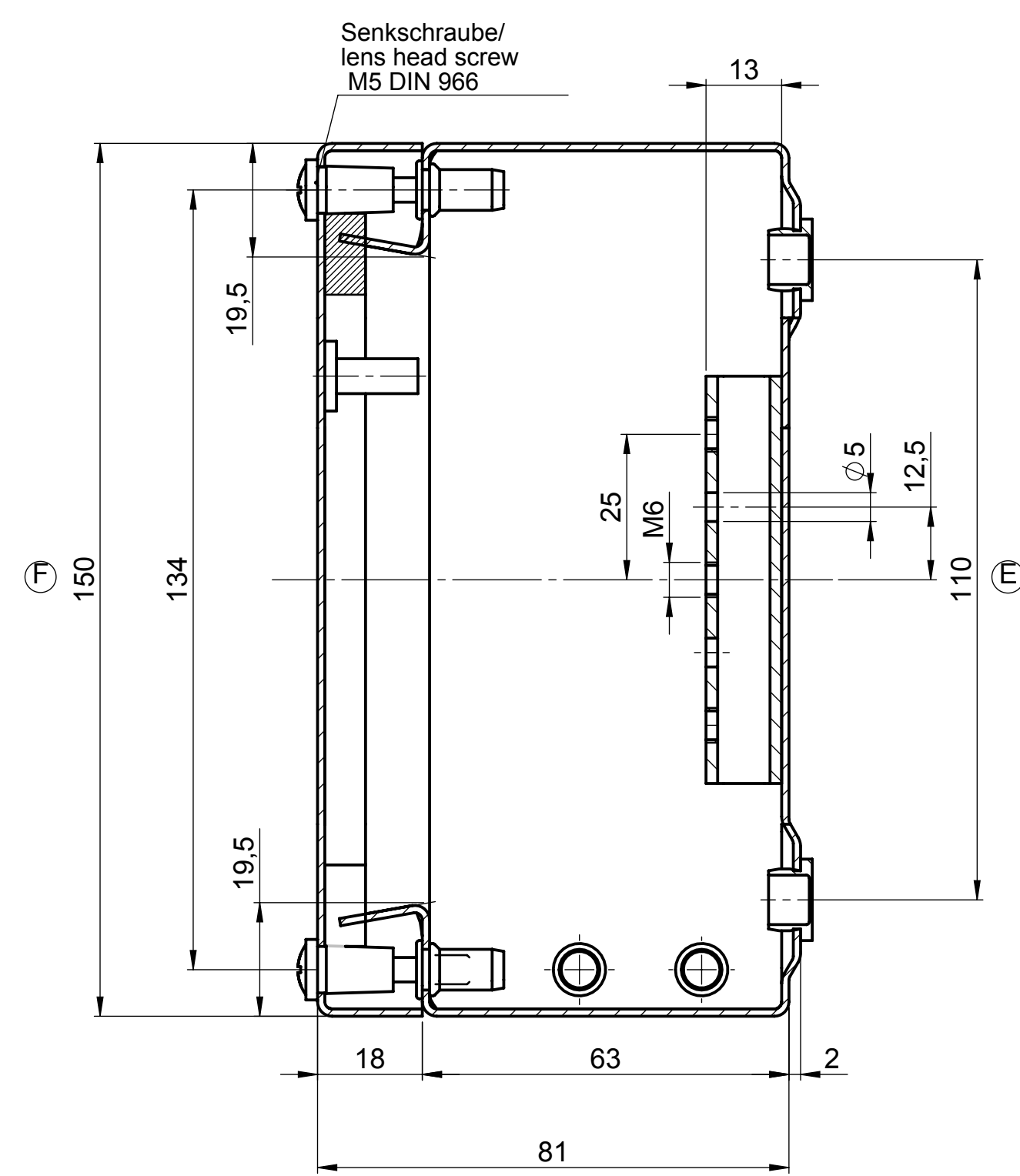
**Unterteil / base**

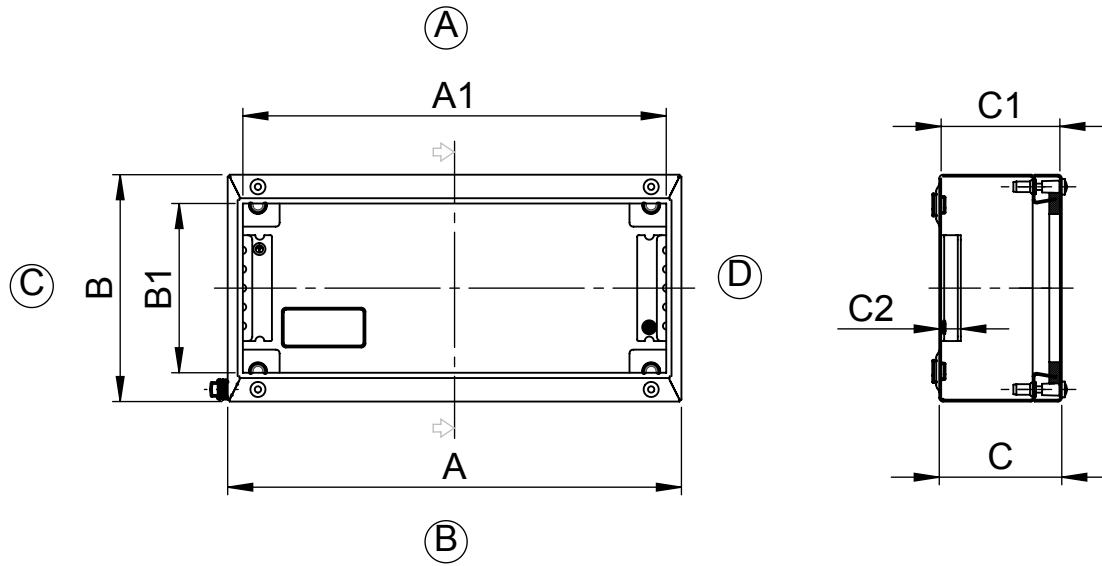


**B-B**



Index		Änderung/Modification	Änd.Nr. Mod.Nr.	Datum/Date/Name	Projekt-Nr./project-no.
ROSE Systemtechnik GmbH 32457 Porta Westfalica		erstellt: created:	30.10.14	D.Mac.	Farbe/color
Maßstab Scale 1:5		geprüft: checked:			Gewicht/weight 2.09kg
DIN A3		Benennung/Description <b>Edelstahl Ex Leergehäuse</b> Stainless steel Ex empty enclosure		Werkstoff/Material	
				Oberfläche/Surface	
				Freimaßtoleranz open tolerances	
				Werkstückkanten/Edges	
				Ersatz für Replacement for	
				Bemerkung/Note	
				Zeichnung-Nr./Drawing-No.: <b>KAT34.301508</b>	





34.151006  
 34.201006  
 KAT34.301508  
 34.302008  
 34.302012  
 34.401508  
 34.402012  
 34.403016  
 34.503016  
 34.504016  
 34.602012