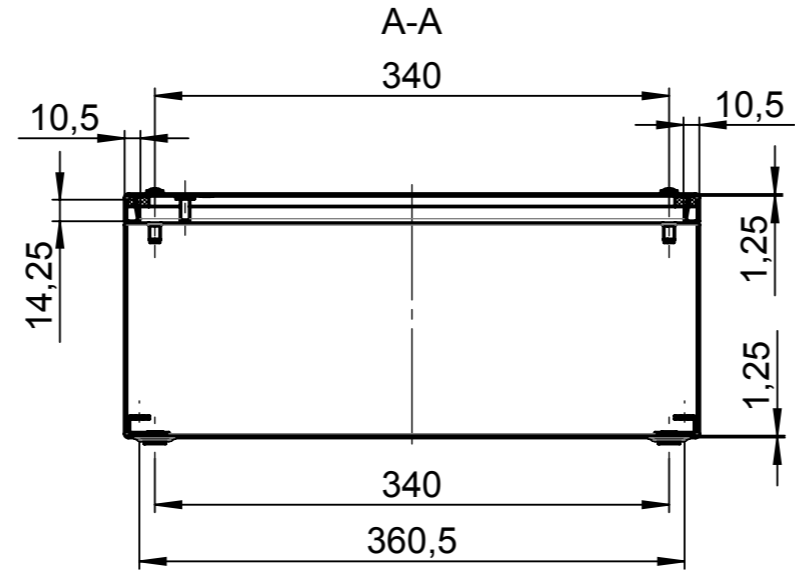
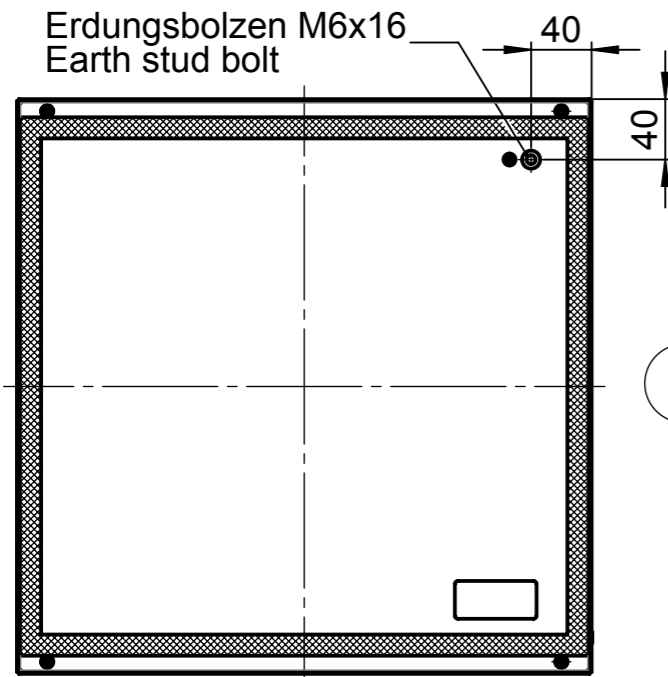


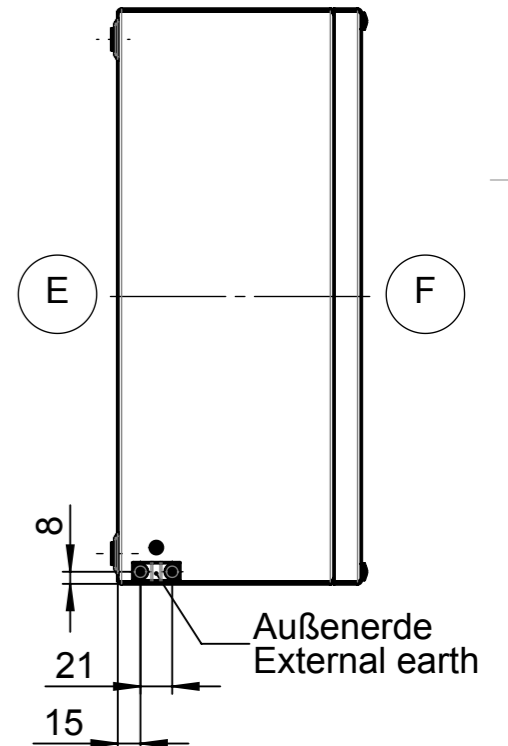
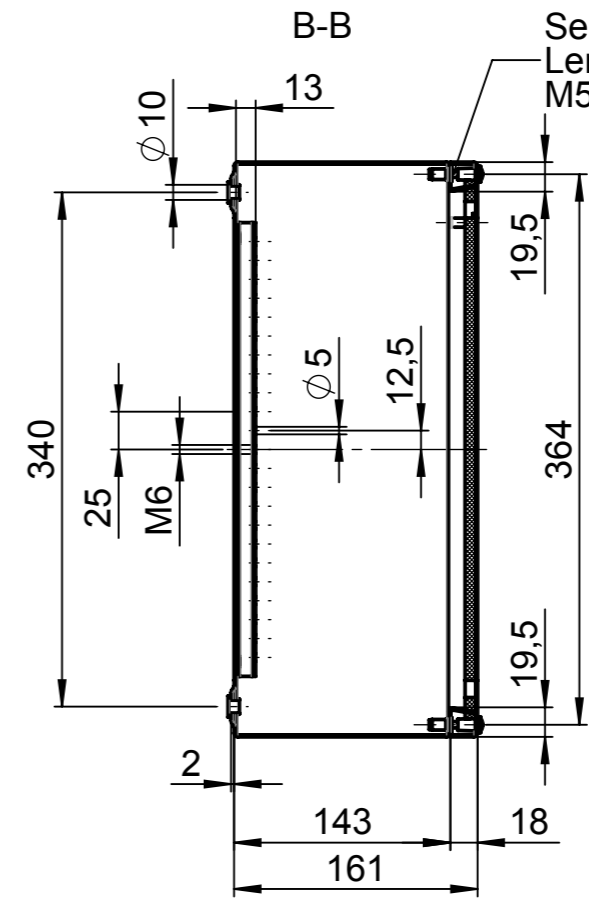
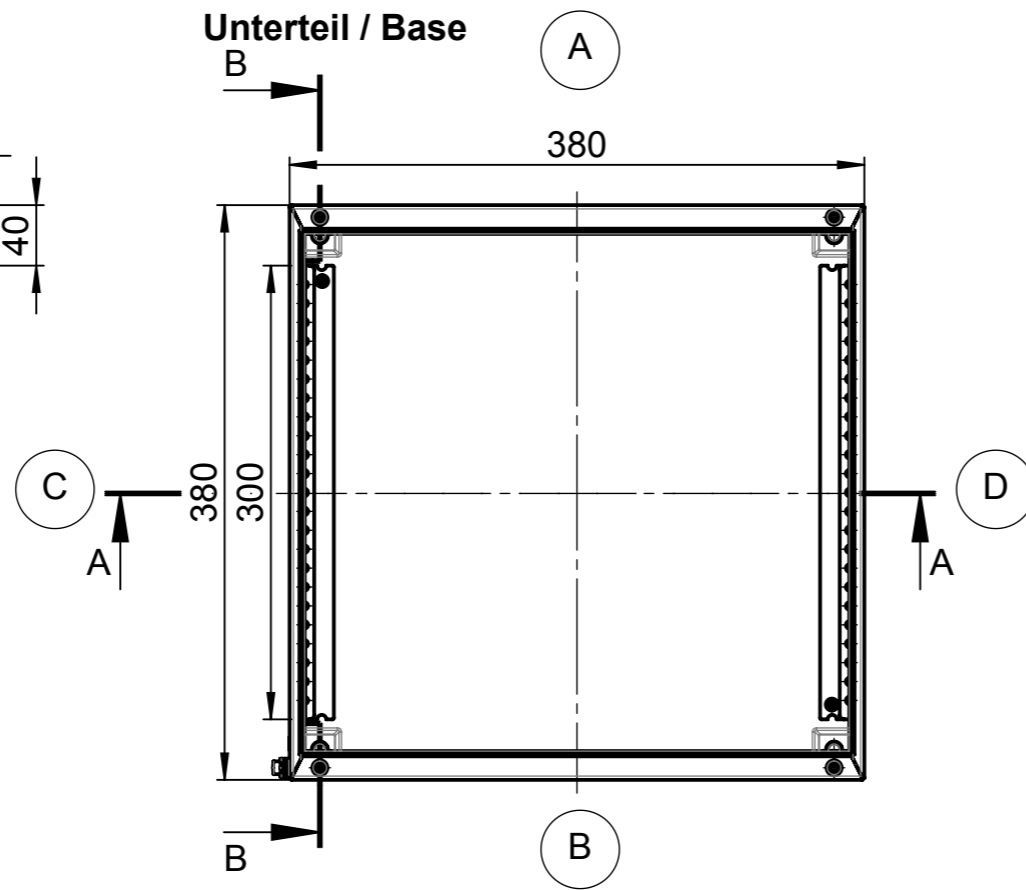
Für diese techn. Unterlage behalten wir uns alle Rechte vor. Ohne unsere vorherige Zustimmung darf sie weder vervielfältigt, noch Dritten zugänglich gemacht werden und sie darf durch den Empfänger oder Dritte auch nicht in anderer Weise missbräuchlich verwendet werden.

All rights reserved. No copies unless written permission from ROSE. Drawing may not be passed to third parties or misused in any way.

**Deckel / Lid**



**Unterteil / Base**



Index		Änderung/Modification	Änd.Nr. Mod.Nr.	Datum/Date/Name	Projekt-Nr./project-no.
					Farbe/color
					Gewicht/weight 6.24kg
					Werkstoff/Material
					Oberfläche/Surface
					Freimaßtoleranz open tolerances
					Werkstückkanten/Edges
					Ersatz für Replacement for
					Bemerkung/Note
					Zeichnung-Nr./Drawing-No.:
					KAT34.383816



Systemtechnik GmbH  
32457 Porta Westfalica

Maßstab  
Scale  
1:5  
DIN A3

Benennung/Description  
**Edelstahl Ex Leergehäuse**  
Stainless steel Ex empty enclosure

erstellt:  
created: 01.12.17 D.Mac.  
geprüft:  
checked: 13.12.17 L.Tüt.

Oberfläche/Surface  
Freimaßtoleranz  
open tolerances  
Werkstückkanten/Edges

Ersatz für  
Replacement for  
Bemerkung/Note  
Zeichnung-Nr./Drawing-No.: