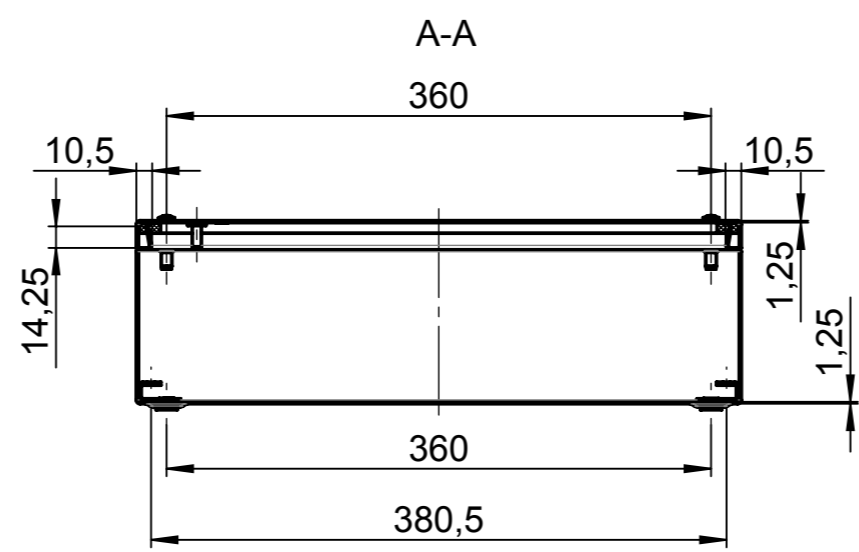
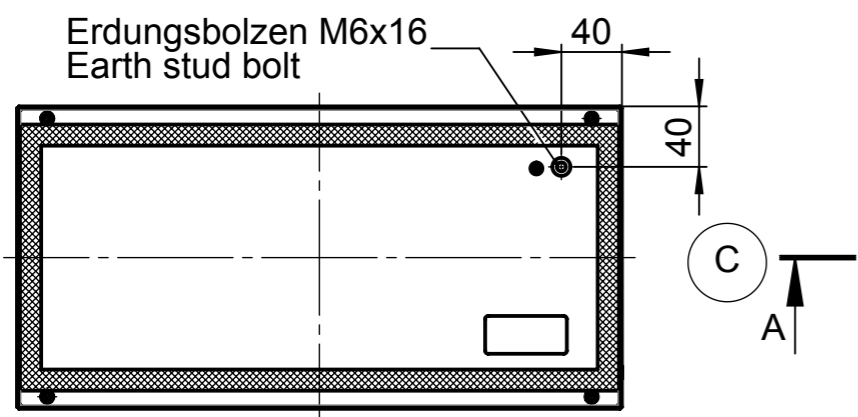


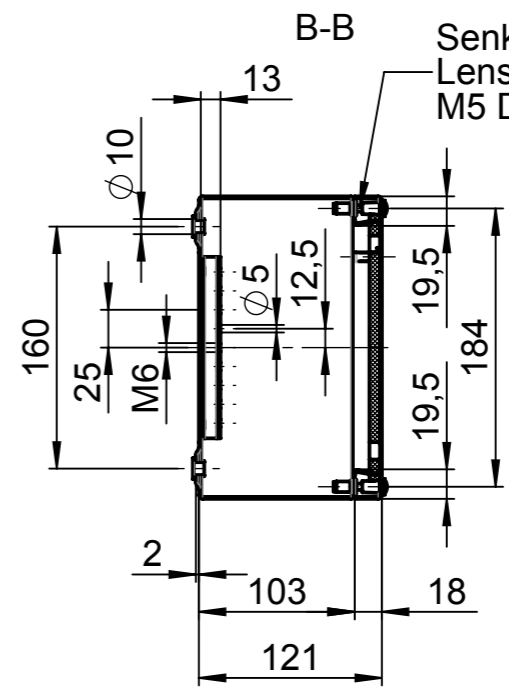
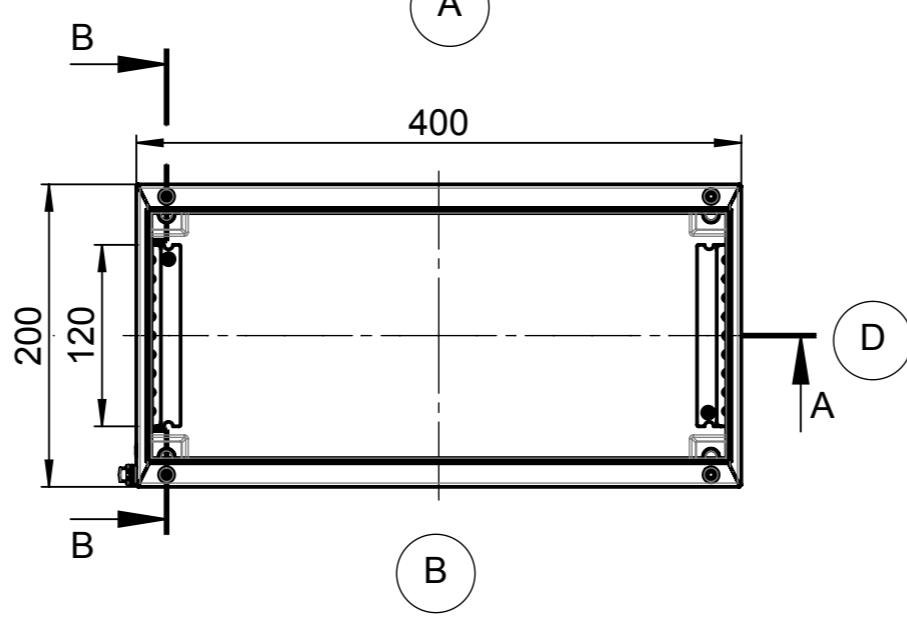
Für diese techn. Unterlage behalten wir uns alle Rechte vor. Ohne unsere vorherige Zustimmung darf sie weder vervielfältigt, noch Dritten zugänglich gemacht werden und sie darf durch den Empfänger oder Dritte auch nicht in anderer Weise missbräuchlich verwendet werden.

All rights reserved. No copies unless written permission from ROSE. Drawing may not be passed to third parties or misused in any way.

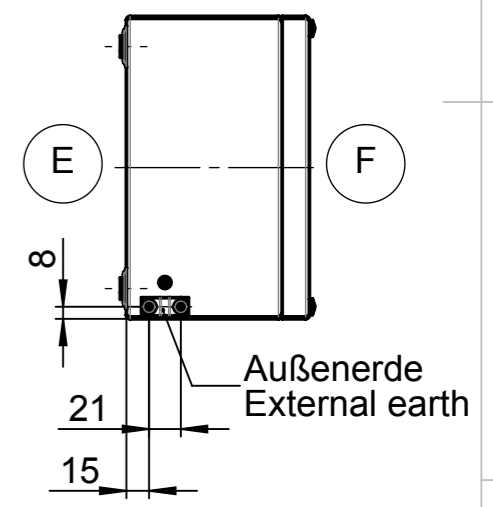
**Deckel / Lid**



**Unterteil / Base**



Senkschraube  
Lens head screw  
M5 DIN 966



Index		Änderung/Modification		Änd.Nr. Mod.Nr.	Datum/Date/Name	Projekt-Nr./project-no.	
				erstellt: created:	30.11.17 D.Mac.	Farbe/color	
				geprüft: checked:	13.12.17 L.Tüt.	Gewicht/weight	3.66kg
Maßstab Scale		Benennung/Description				Werkstoff/Material	
1:5		Edelstahl Ex Leergehäuse				Oberfläche/Surface	
DIN A3		Stainless steel Ex empty enclosure				Freimaßtoleranz open tolerances	
						Werkstückkanten/Edges	
						Ersatz für Replacement for	
						Bemerkung/Note	
						Zeichnung-Nr./Drawing-No.:	KAT34.402012