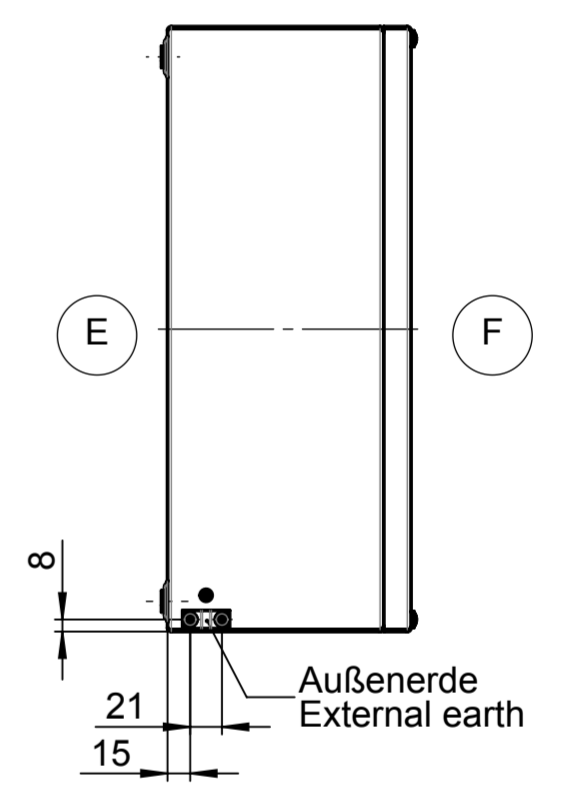
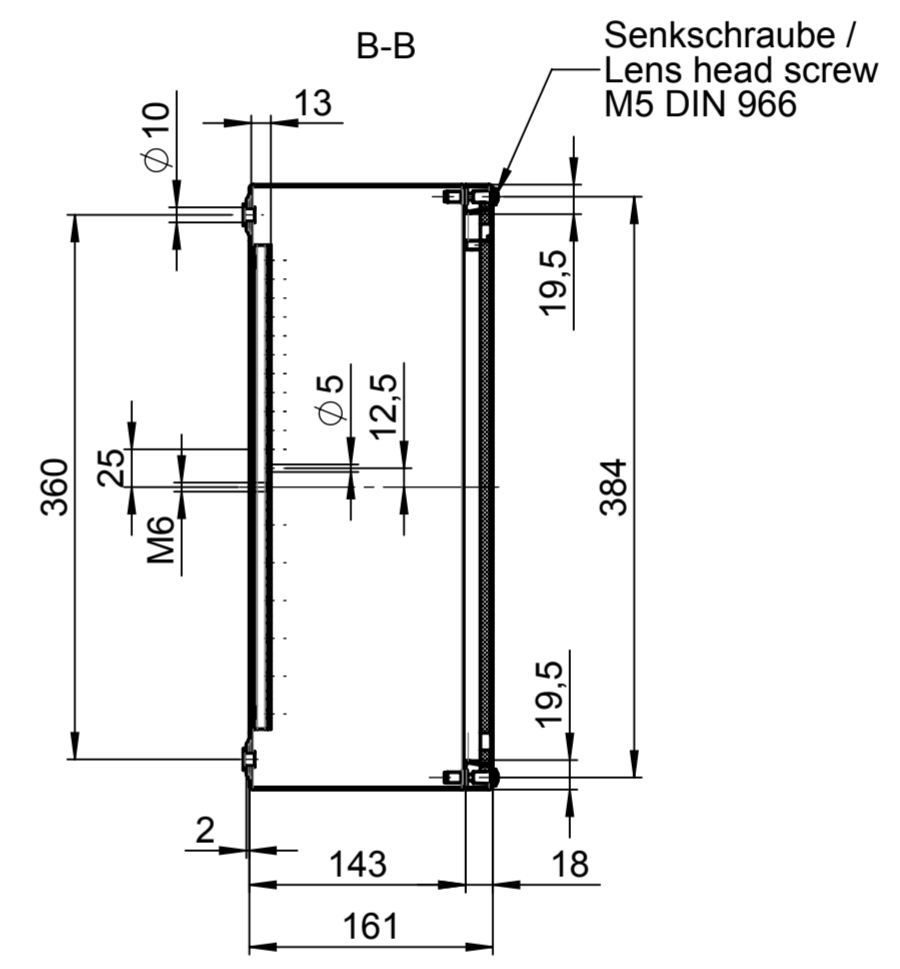
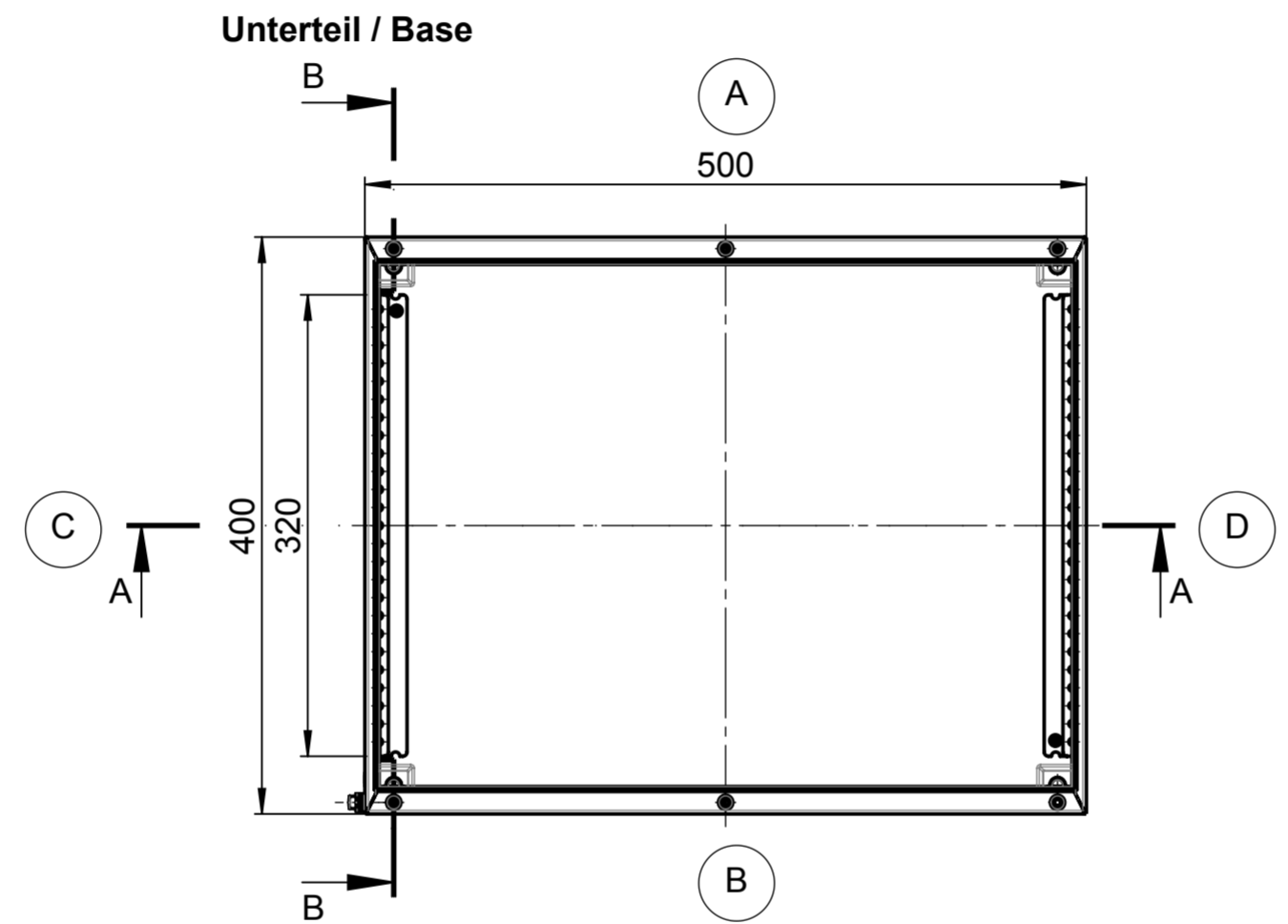
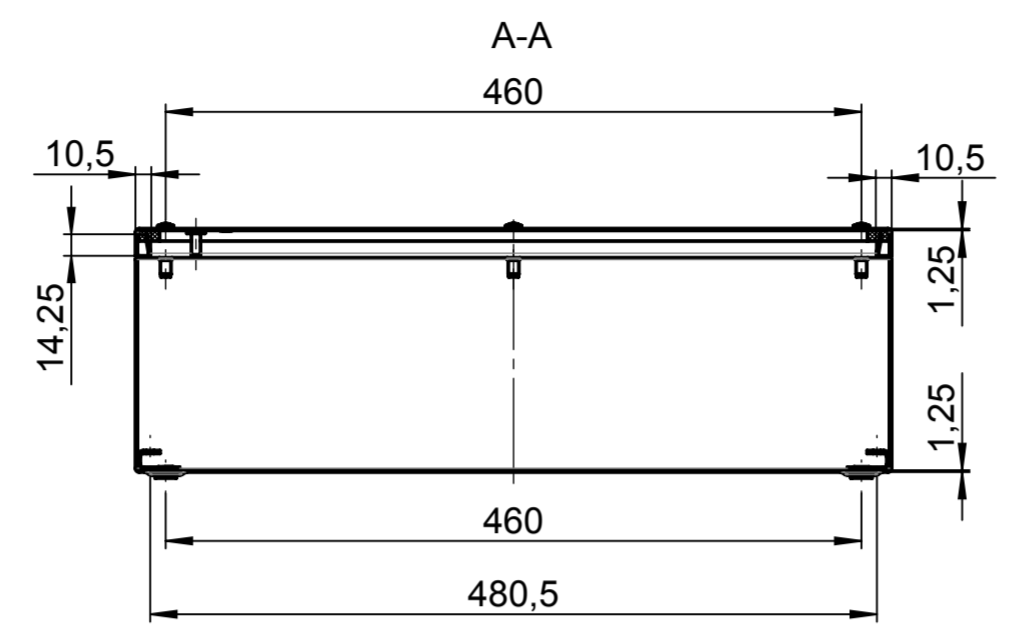
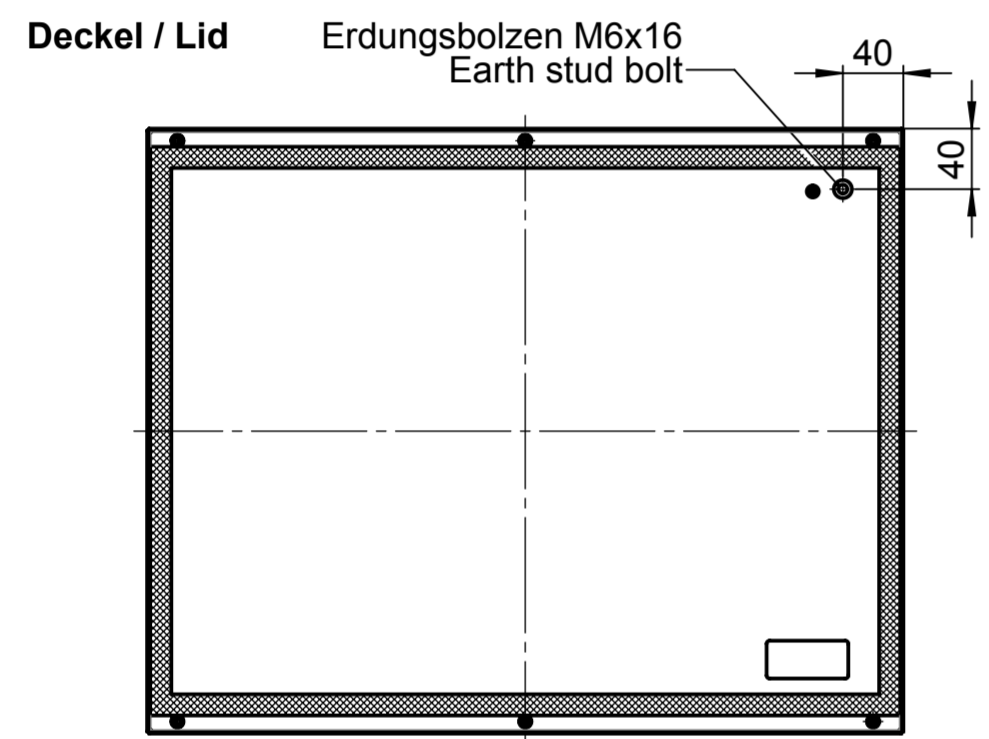


Für diese techn. Unterlage behalten wir uns alle Rechte vor. Ohne unsere vorherige Zustimmung darf sie weder vervielfältigt, noch Dritten zugänglich gemacht werden und sie darf durch den Empfänger oder Dritte auch nicht in anderer Weise missbräuchlich verwendet werden.

All rights reserved. No copies unless written permission from ROSE. Drawing may not be passed to third parties or misused in any way.



Index		Änderung/Modification		Änd. Nr. Mod. Nr.	Datum/Date/Name	Projekt-Nr./project-no.
ROSE Systemtechnik GmbH 32457 Porta Westfalica		erstellt: created:	29.11.17	D. Mac.		Farbe/color
Maßstab Scale 1:5		geprüft: checked:	13.12.17	L. Tüt.		Gewicht/weight 7.90kg
DIN A2		Benennung/Description Edelstahl Ex Leergehäuse Stainless steel Ex empty enclosure		Werkstoff/Material		
		Ersatz für Replacement for		Oberfläche/Surface		
		Bemerkung/Note		Freimaßtoleranz open tolerances		
		Zeichnung-Nr./Drawing-No.: KAT34.504016		Werkstückkanten/Edges		