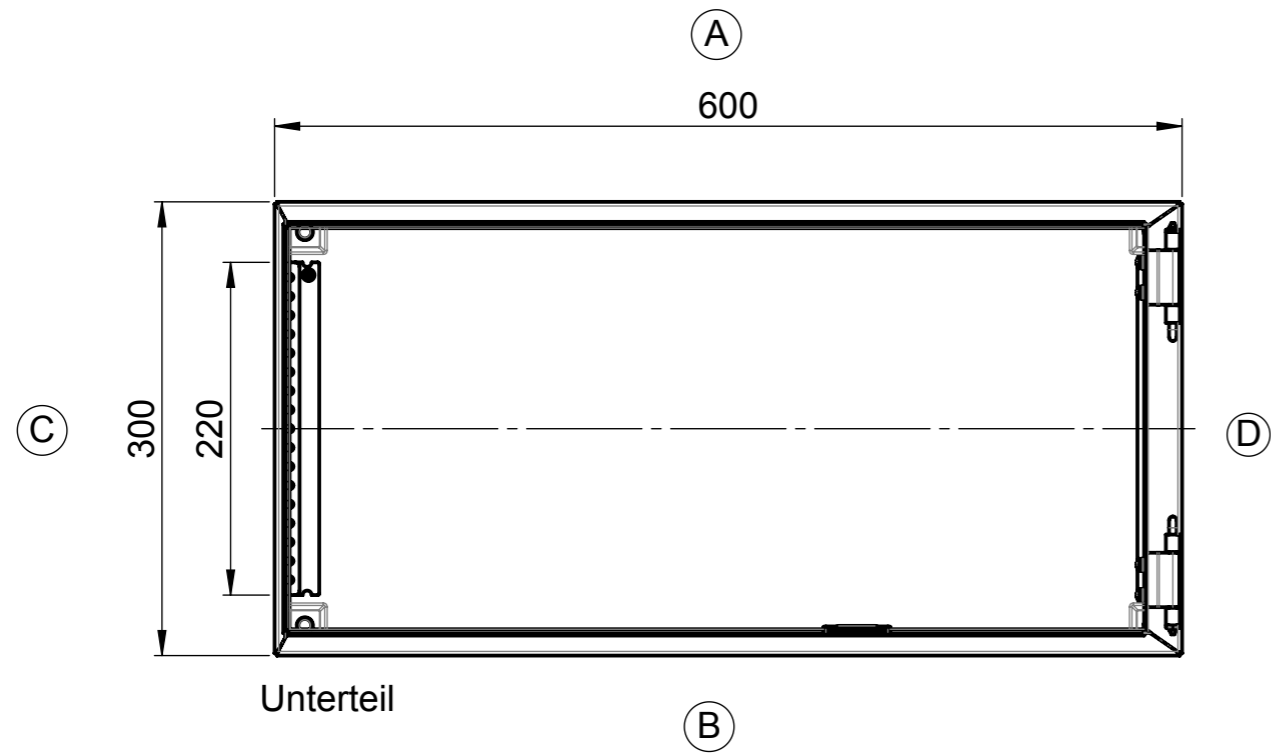
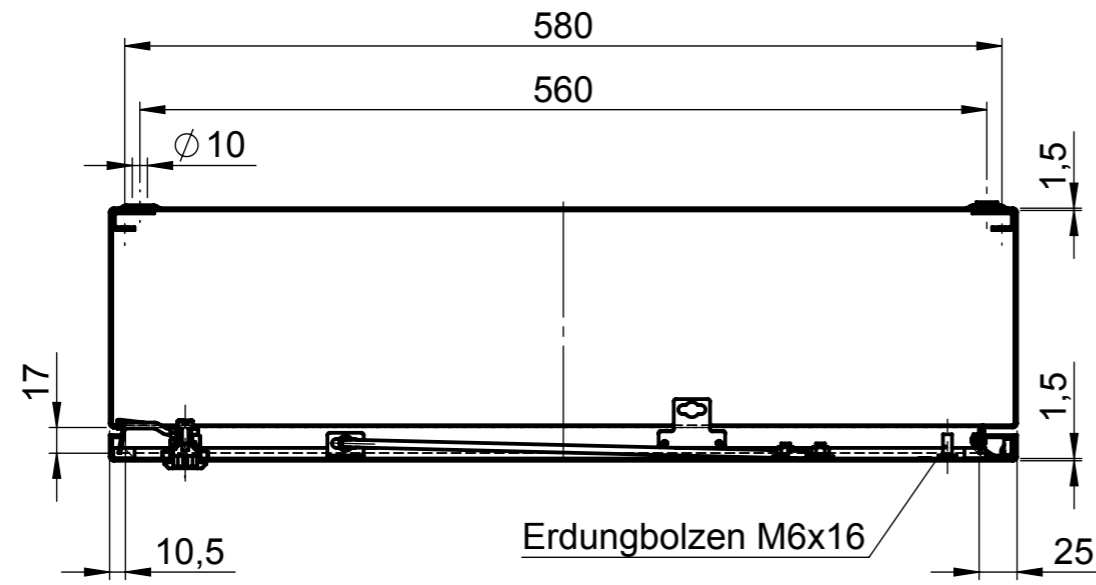


Für diese techn. Unterlage behalten wir uns alle Rechte vor. Ohne unsere vorherige Zustimmung darf sie weder vervielfältigt, noch Dritten zugänglich gemacht werden und sie darf durch den Empfänger oder Dritte auch nicht in anderer Weise missbräuchlich verwendet werden.

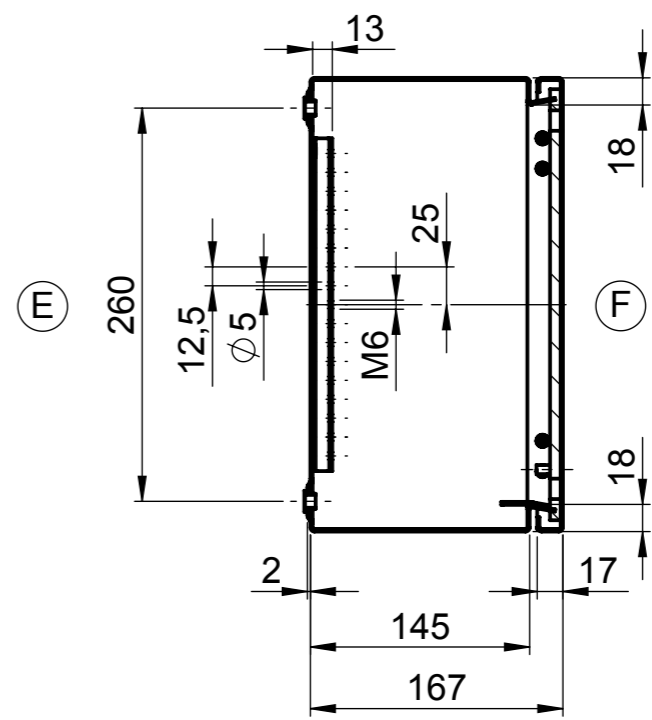
All rights reserved. No copies unless written permission from ROSE. Drawing may not be passed to third parties or misused in any way.



Unterteil



Erdungbolzen M6x16



			Projekt-Nr./project-no.	
			Farbe/color	
			Gewicht/weight 9.13kg	
Index	Änderung/Modification	Änd.Nr. Mod.Nr.	Datum/Date/Name	
		erstellt: created:	17.07.12 D.Mac.	
		geprüft: checked:	18.07.12 J.Pla.	
Systemtechnik GmbH 32457 Porta Westfalica			Oberfläche/Surface	
Maßstab Scale 1:5			Freimaßtoleranz open tolerances	
DIN A3			Werkstückkanten/Edges	
Benennung/Discription			Ersatz für Replacement for	
Edelstahl Gehäuse IGS			Bemerkung/Note	
Stainless steel enclosure IGS			Zeichnung-Nr./Drawing-No.:	
			KAT37.006316	