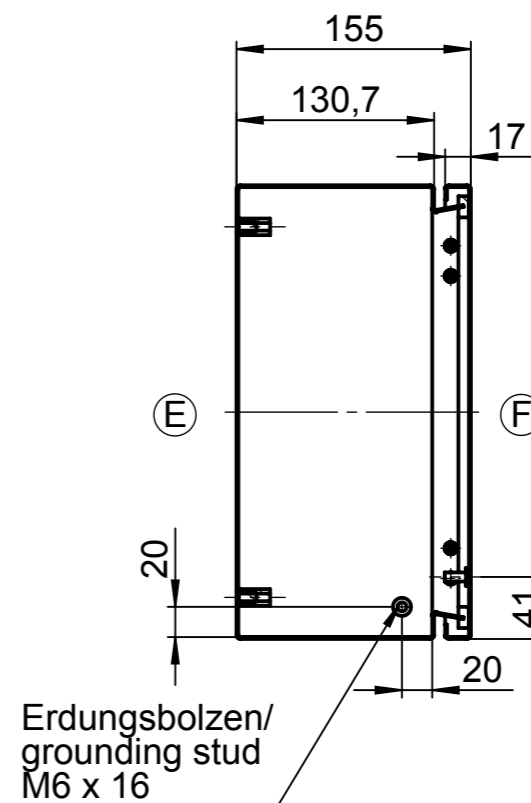
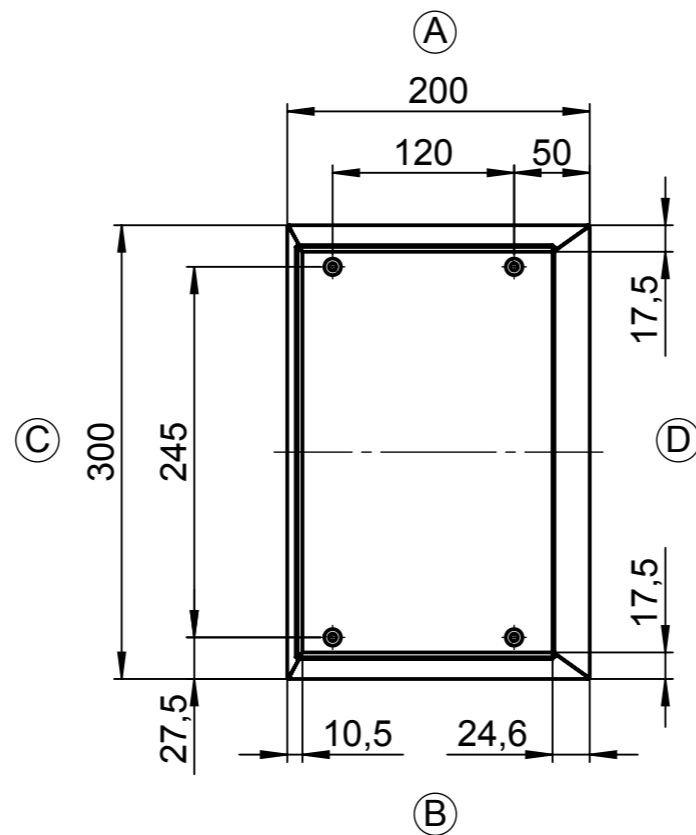
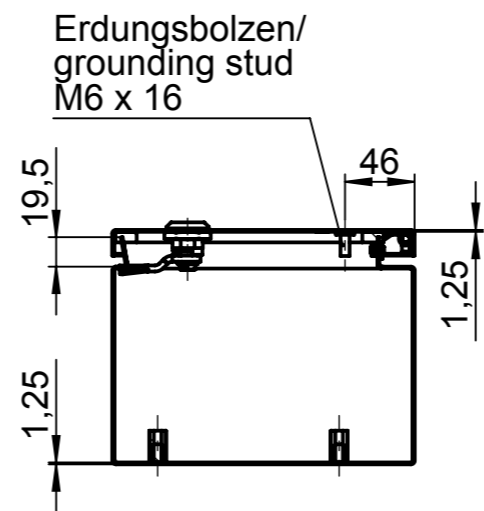
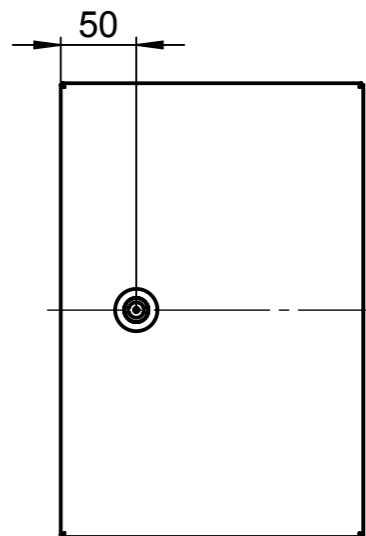


Für diese techn. Unterlage behalten wir uns alle Rechte vor. Ohne unsere vorherige Zustimmung darf sie weder vervielfältigt, noch Dritten zugänglich gemacht werden und sie darf durch den Empfänger oder Dritte auch nicht in anderer Weise missbräuchlich verwendet werden.

All rights reserved. No copies unless written permission from ROSE. Drawing may not be passed to third parties or misused in any way.



Index		Änderung/Modification		Änd.Nr. Mod.Nr.	Datum/Date/Name	Projekt-Nr./project-no.	
						Farbe/color	
						Gewicht/weight 3.33kg	
						Werkstoff/Material	
						Oberfläche/Surface	
						Freimaßtoleranz open tolerances ISO 2768-mL	
						Werkstückkanten/Edges	
						Ersatz für Replacement for	
						Bemerkung/Note	
						Zeichnung-Nr.:/Drawing-No.: <b>KAT37.012315</b>	

**ROSE** Systemtechnik GmbH  
32457 Porta Westfalica

Maßstab  
Scale  
**1:5**  
DIN A3

Benennung/Discription  
**Edelstahl Gehäuse KSS**  
**Stainless steel enclosure KSS**

erstellt:  
created: 21.01.14 D.Mac.  
geprüft:  
checked: