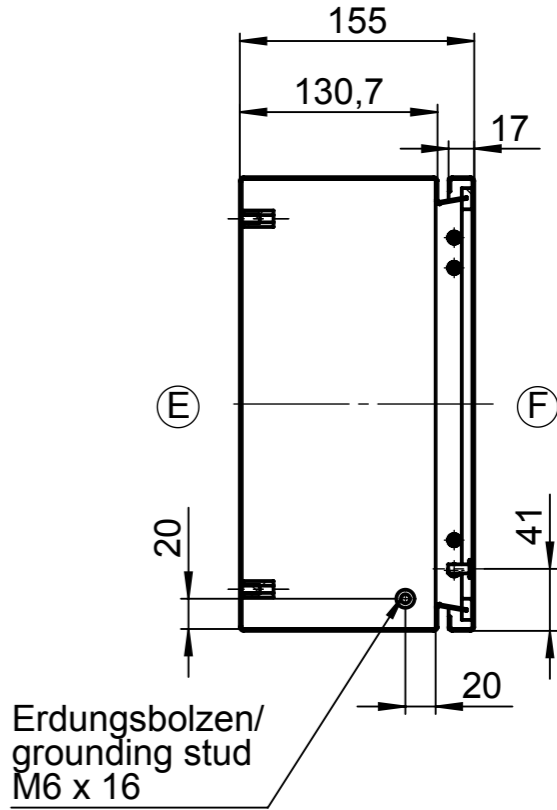
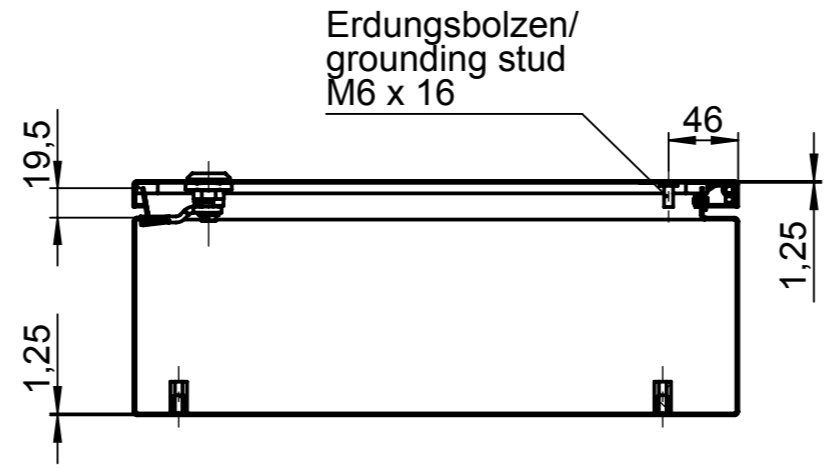
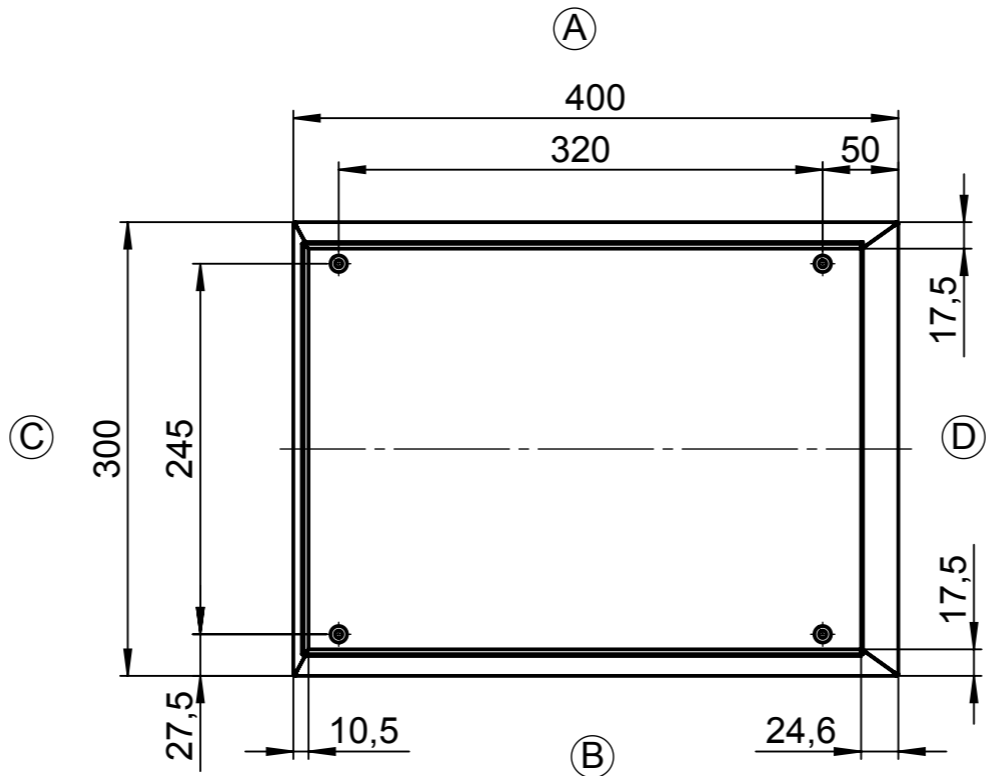
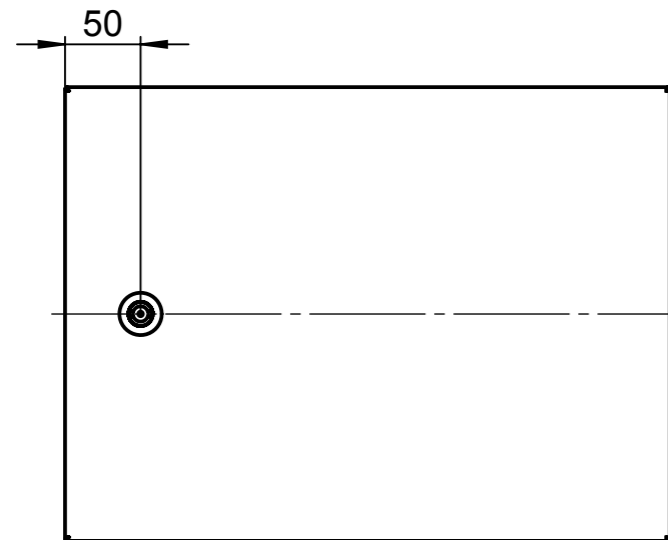


Für diese techn. Unterlage behalten wir uns alle Rechte vor. Ohne unsere vorherige Zustimmung darf sie weder vervielfältigt, noch Dritten zugänglich gemacht werden und sie darf durch den Empfänger oder Dritte auch nicht in anderer Weise missbräuchlich verwendet werden.

All rights reserved. No copies unless written permission from ROSE. Drawing may not be passed to third parties or misused in any way.



Index		Änderung/Modification		Änd.Nr. Mod.Nr.	Datum/Date/Name	Projekt-Nr./project-no.
ROSE Systemtechnik GmbH 32457 Porta Westfalica		erstellt: created:	22.01.14	D.Mac.		Farbe/color
Maßstab Scale 1:5		geprüft: checked:				Gewicht/weight 5.27kg
DIN A3		Benennung/Discription Edelstahl Gehäuse KSS Stainless steel enclosure KSS		Werkstoff/Material		
				Oberfläche/Surface		
				Freimaßtoleranz open tolerances		ISO 2768-mL
				Werkstückkanten/Edges		
				Ersatz für Replacement for		
				Bemerkung/Note		
				Zeichnung-Nr./Drawing-No.:		KAT37.014315