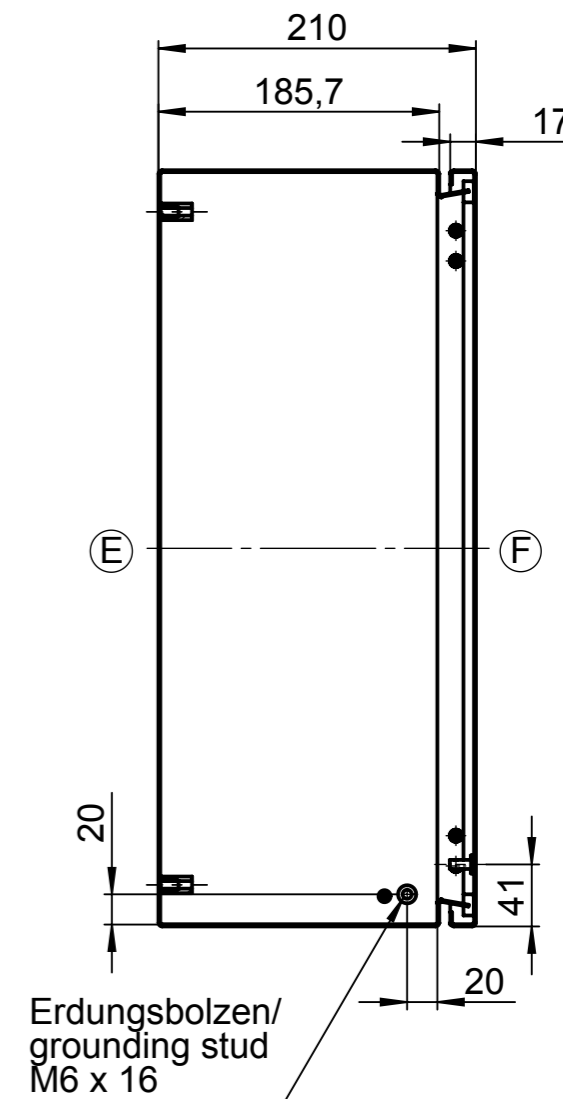
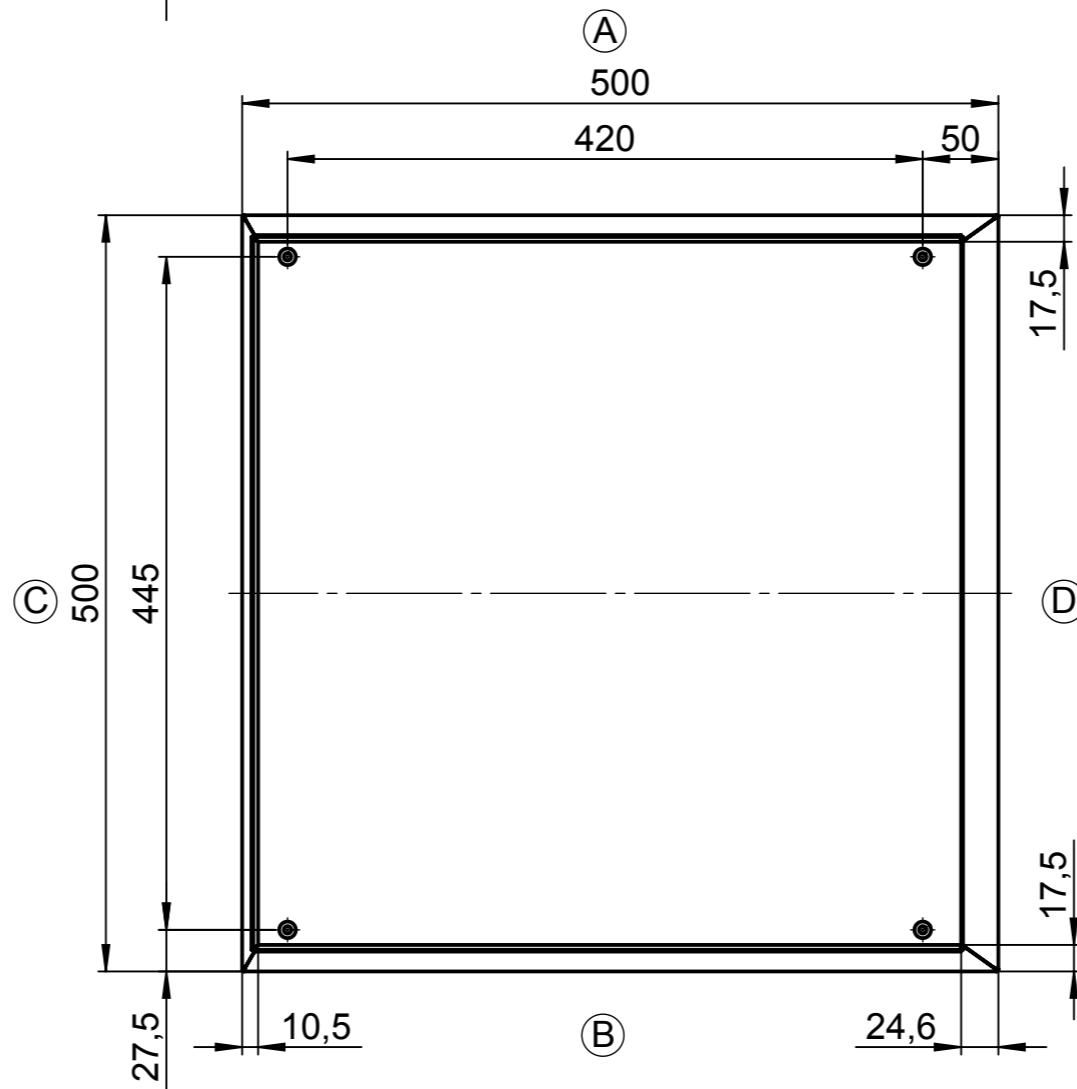
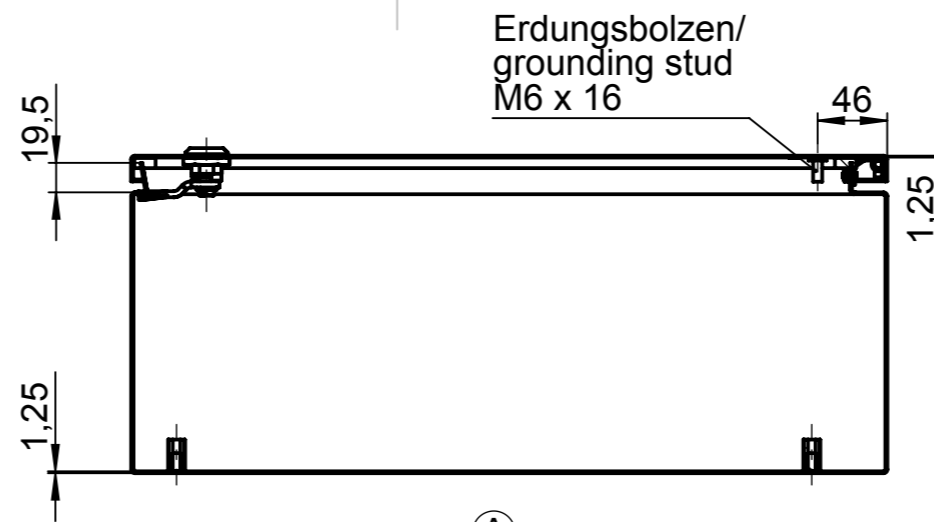
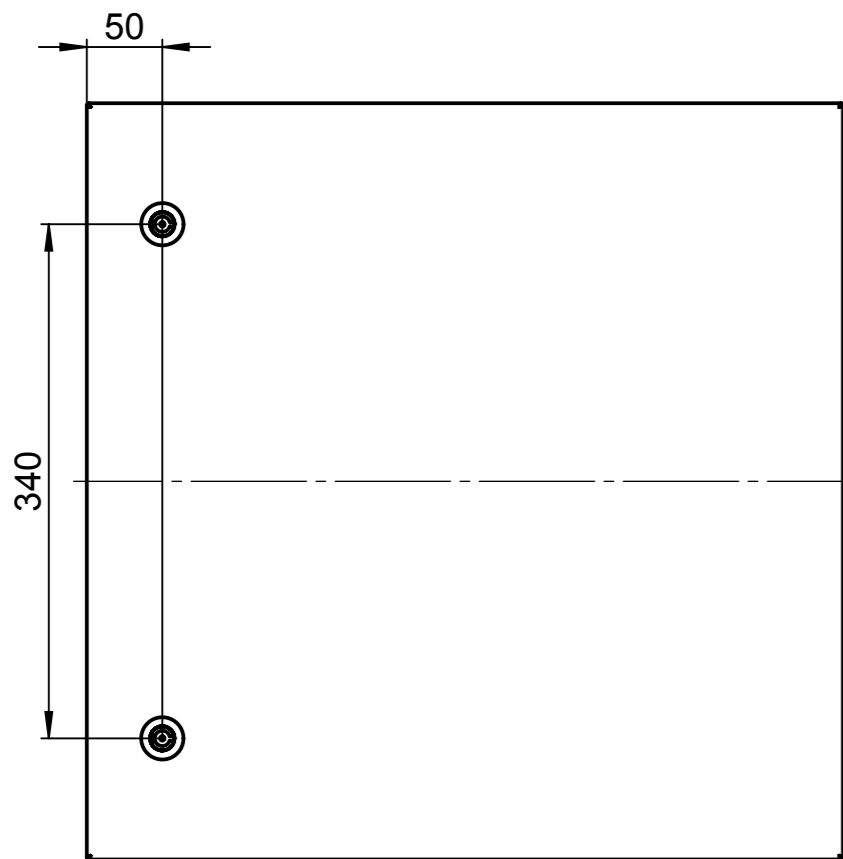


Für diese techn. Unterlage behalten wir uns alle Rechte vor. Ohne unsere vorherige Zustimmung darf sie weder vervielfältigt, noch Dritten zugänglich gemacht werden und sie darf durch den Empfänger oder Dritte auch nicht in anderer Weise missbräuchlich verwendet werden.

All rights reserved. No copies unless written permission from ROSE. Drawing may not be passed to third parties or misused in any way.



| | | | | |
|------------------|--|-----------------------|-------------------------|--|
| | | | Projekt-Nr./project-no. | |
| | | | Farbe/color | |
| | | | Gewicht/weight 10kg | |
| Index | Änderung/Modification | Änd.Nr. Mod.Nr. | Datum/Date/Name | Werkstoff/Material |
| | Systemtechnik GmbH 32457 Porta Westfalica | erstellt: created: | 22.01.14 D.Mac. | Oberfläche/Surface Freimaßtoleranz open tolerances ISO 2768-mL |
| | | geprüft: checked: | | Werkstückkanten/Edges |
| Maßstab Scale | Benennung/Discription | | | Ersatz für Replacement for |
| 1:5 | Edelstahl Gehäuse KSS | | | Bemerkung/Note |
| DIN A3 | Stainless steel enclosure KSS | | | Zeichnung-Nr./Drawing-No.: KAT37.015521 |