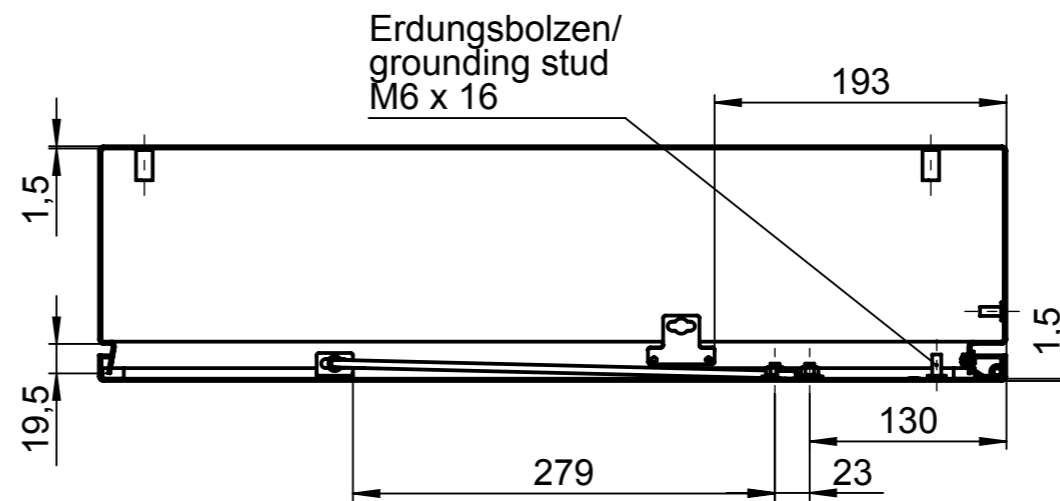
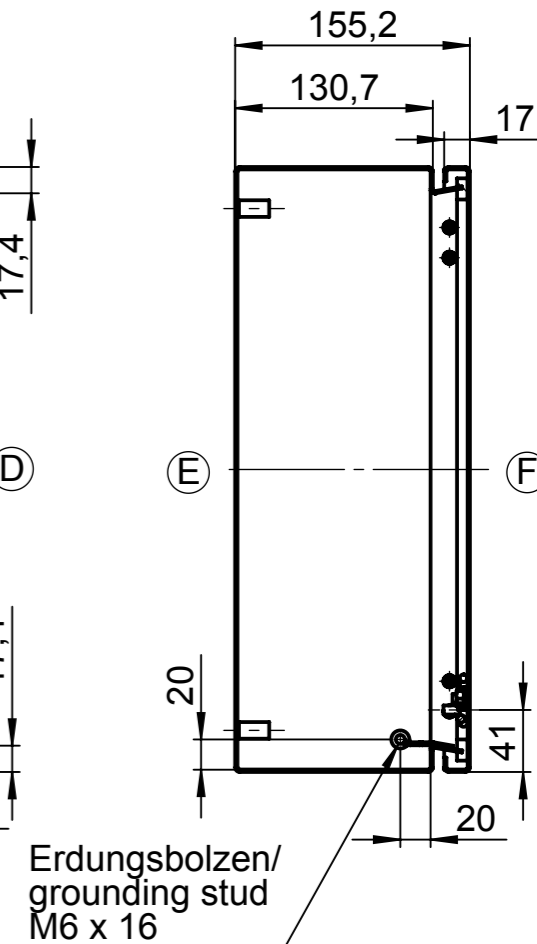
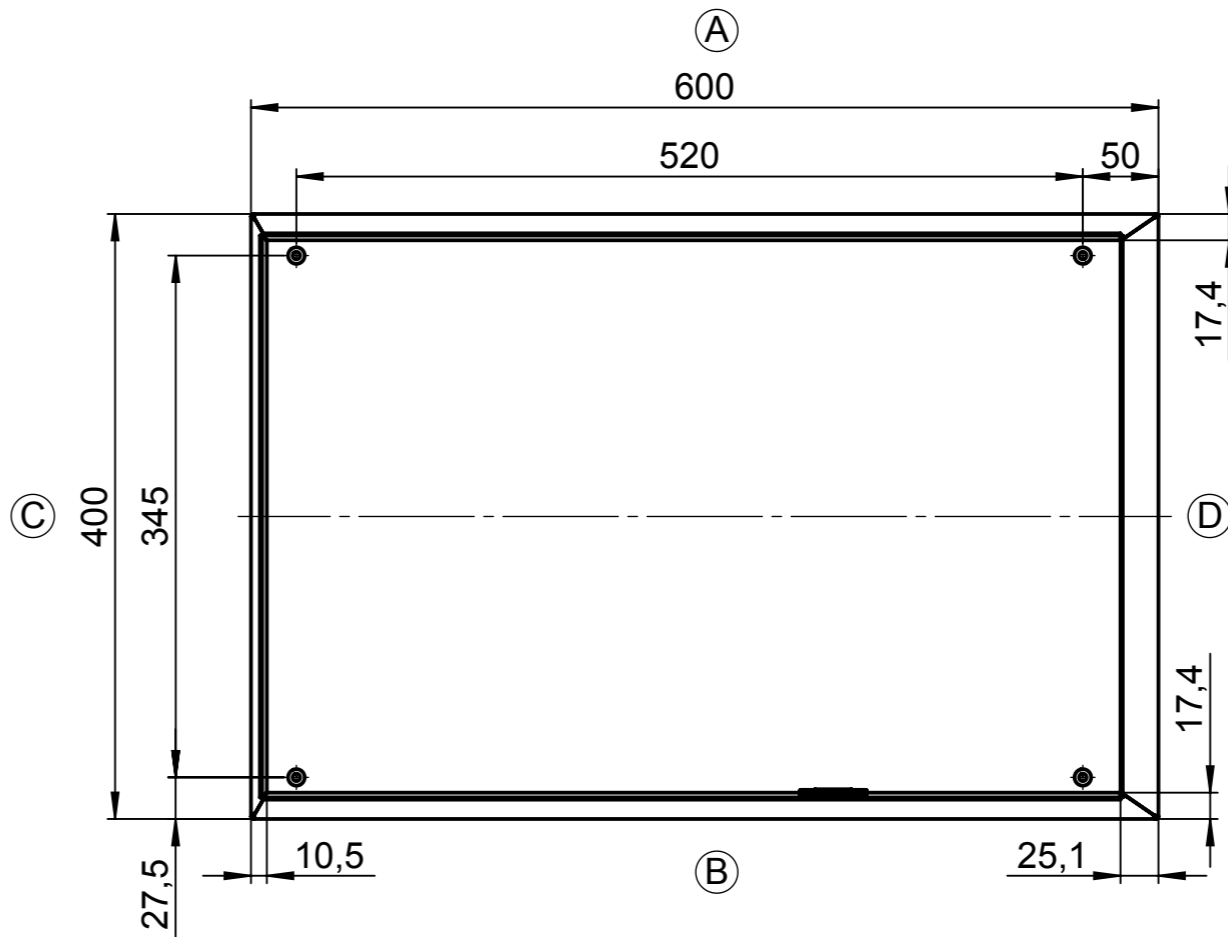
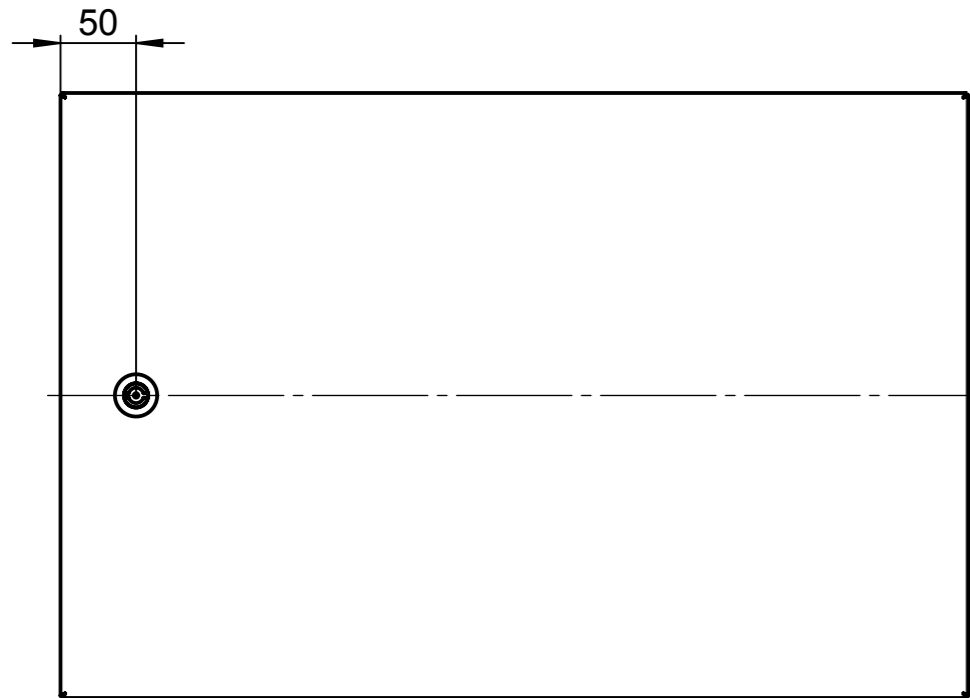


Für diese techn. Unterlage behalten wir uns alle Rechte vor. Ohne unsere vorherige Zustimmung darf sie weder vervielfältigt, noch Dritten zugänglich gemacht werden und sie darf durch den Empfänger oder Dritte auch nicht in anderer Weise missbräuchlich verwendet werden.

All rights reserved. No copies unless written permission from ROSE. Drawing may not be passed to third parties or misused in any way.



Erdungsbolzen/
grounding stud
M6 x 16

Index		Änderung/Modification		Änd.Nr. Mod.Nr.	Datum/Date/Name	Projekt-Nr./project-no.	
						Farbe/color	
						Gewicht/weight	10kg
						Werkstoff/Material	
						Oberfläche/Surface	
						Freimaßtoleranz open tolerances	ISO 2768-mL
						Werkstückkanten/Edges	
						Ersatz für Replacement for	
						Bemerkung/Note	
						Zeichnung-Nr./Drawing-No.:	KAT37.016415
Maßstab Scale 1:5		Benennung/Discription Edelstahl Gehäuse KSS Stainless steel enclosure KSS					
DIN A3							