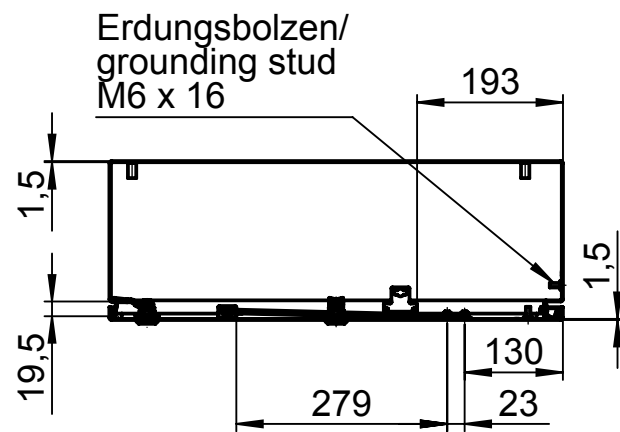
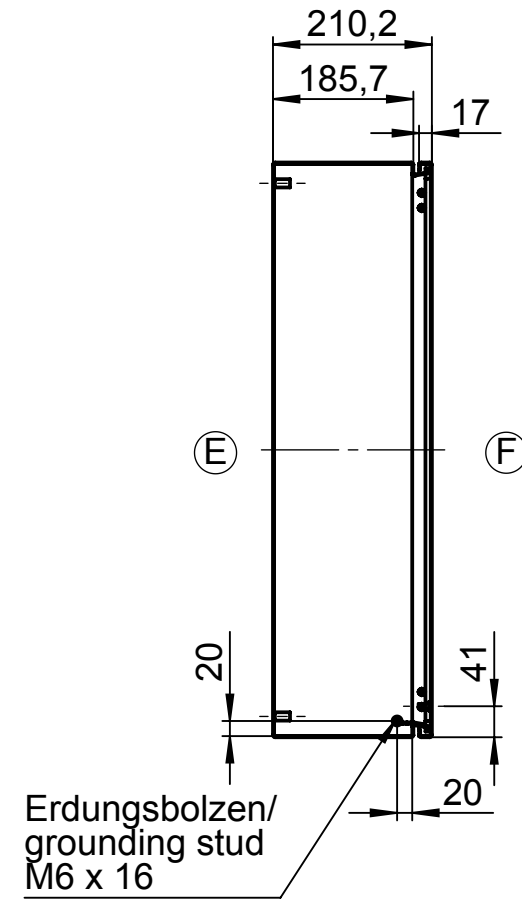
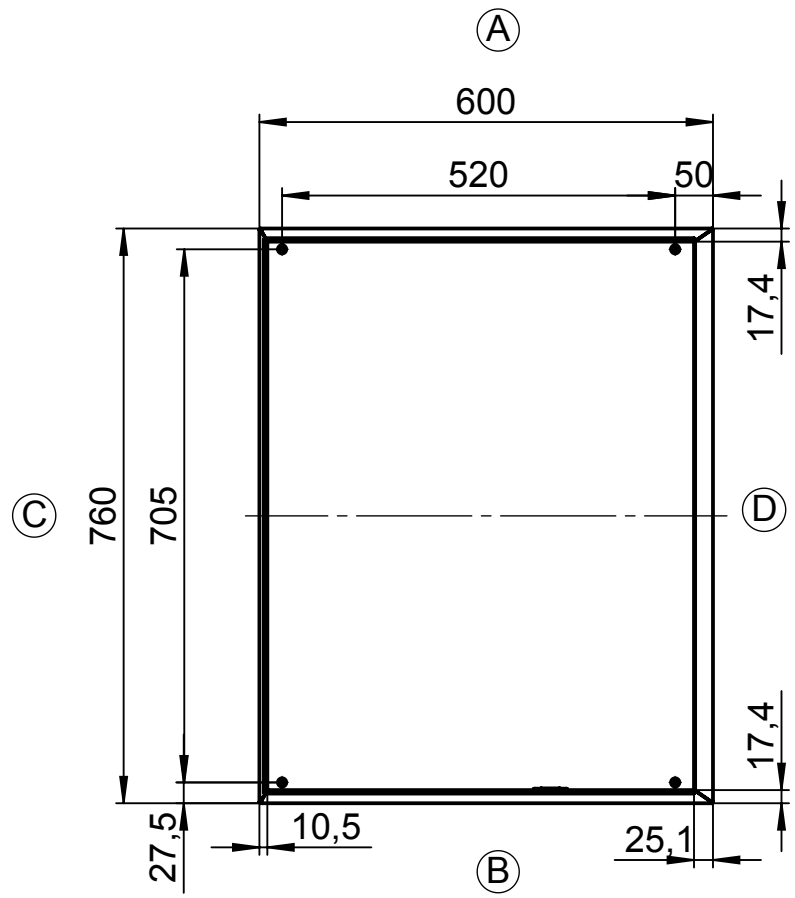
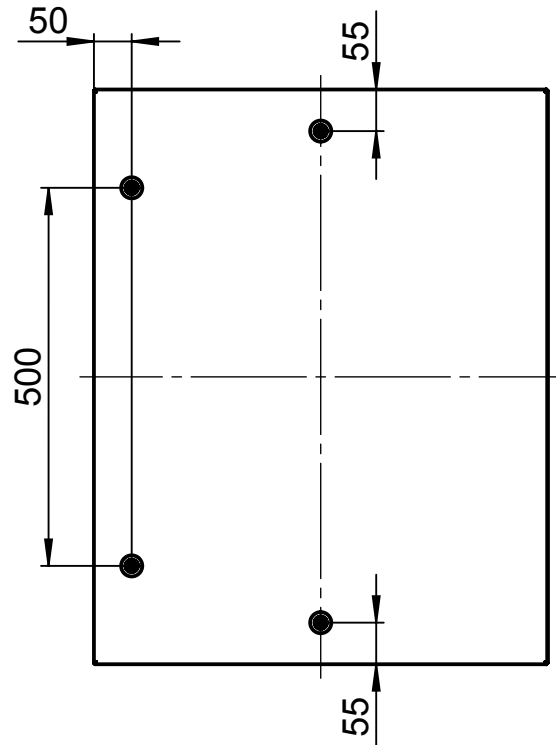


Für diese techn. Unterlage behalten wir uns alle Rechte vor. Ohne unsere vorherige Zustimmung darf sie weder vervielfältigt, noch Dritten zugänglich gemacht werden und sie darf durch den Empfänger oder Dritte auch nicht in anderer Weise missbräuchlich verwendet werden.

All rights reserved. No copies unless written permission from ROSE. Drawing may not be passed to third parties or misused in any way.



			Projekt-Nr./project-no.	
			Farbe/color	
			Gewicht/weight 19kg	
Index	Änderung/Modification	Änd.Nr. Mod.Nr.	Datum/Date/Name	Werkstoff/Material
		erstellt: created:	23.01.14 D.Mac.	Oberfläche/Surface
		geprüft: checked:		Freimaßtoleranz open tolerances ISO 2768-mL
				Werkstückkanten/Edges
				Ersatz für Replacement for
				Bemerkung/Note
				Zeichnung-Nr./Drawing-No.: KAT37.016821
Maßstab Scale 1:10	Benennung/Discription Edelstahl Gehäuse KSS Stainless steel enclosure KSS			
DIN A3				