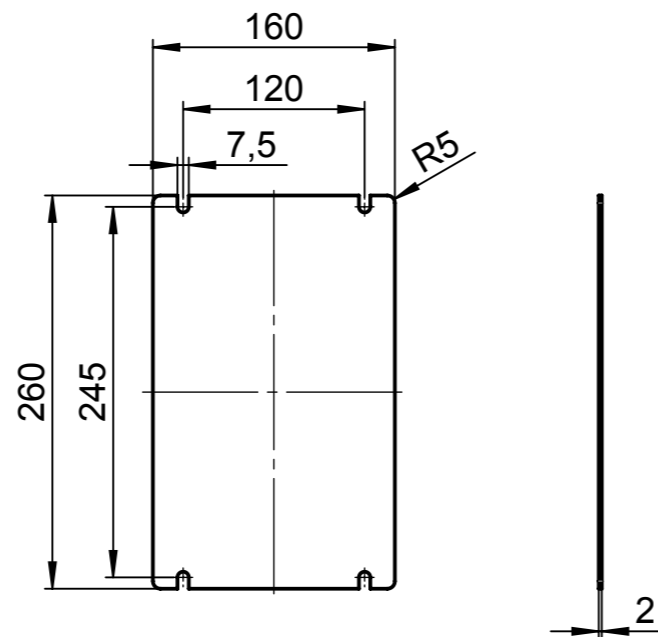


Für diese techn. Unterlage behalten wir uns alle Rechte vor. Ohne unsere vorherige Zustimmung darf sie weder vervielfältigt, noch Dritten zugänglich gemacht werden und sie darf durch den Empfänger oder Dritte auch nicht in anderer Weise missbräuchlich verwendet werden.

All rights reserved. No copies unless written permission from ROSE. Drawing may not be passed to third parties or misused in any way.



			Projekt-Nr./project-no.	
			Farbe/color	
			Gewicht/weight 652g	
Index	Änderung/Modification	Änd.Nr. Mod.Nr.	Datum/Date/Name	
		erstellt: created:	07.11.17 D.Mac.	
		geprüft: checked:	08.11.17 M.Lei.	
Maßstab Scale	Benennung/Description			
1:5	Montageplatte für 37.012315			
DIN A3	Mounting plate for 37.012315			
			Ersatz für Replacement for	
			Bemerkung/Note	
			Zeichnung-Nr./Drawing-No.:	
			KAT37.019901	