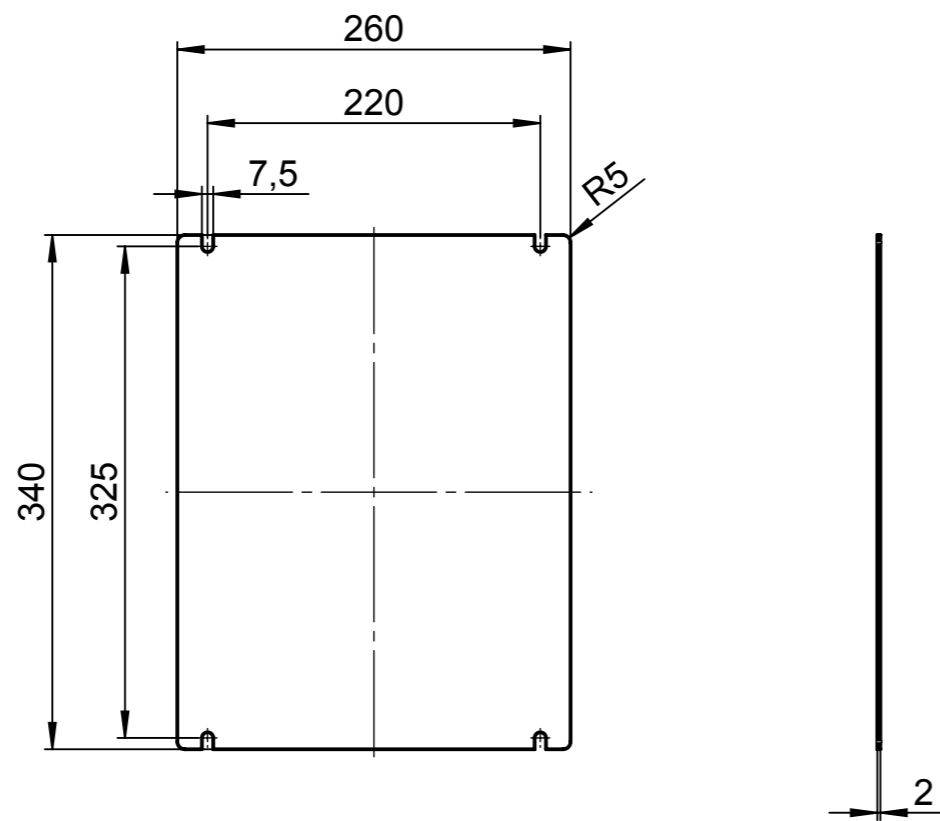


Für diese techn. Unterlage behalten wir uns alle Rechte vor. Ohne unsere vorherige Zustimmung darf sie weder vervielfältigt, noch Dritten zugänglich gemacht werden und sie darf durch den Empfänger oder Dritte auch nicht in anderer Weise missbräuchlich verwendet werden.

All rights reserved. No copies unless written permission from ROSE. Drawing may not be passed to third parties or misused in any way.



			Projekt-Nr./project-no.	
			Farbe/color	
			Gewicht/weight 1.39kg	
Index	Änderung/Modification	Änd.Nr. Mod.Nr.	Datum/Date/Name	Werkstoff/Material
	<b>ROSE</b> Systemtechnik GmbH 32457 Porta Westfalica	erstellt: created:	07.11.17 D.Mac.	Oberfläche/Surface
		geprüft: checked:		Freimaßtoleranz open tolerances
				Werkstückkanten/Edges
Maßstab Scale	Benennung/Description			Ersatz für Replacement for
1:5	Montageplatte für 37.013421 Mounting plate for 37.013421			Bemerkung/Note
DIN A3				Zeichnung-Nr./Drawing-No.: <b>KAT37.019902</b>