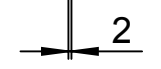
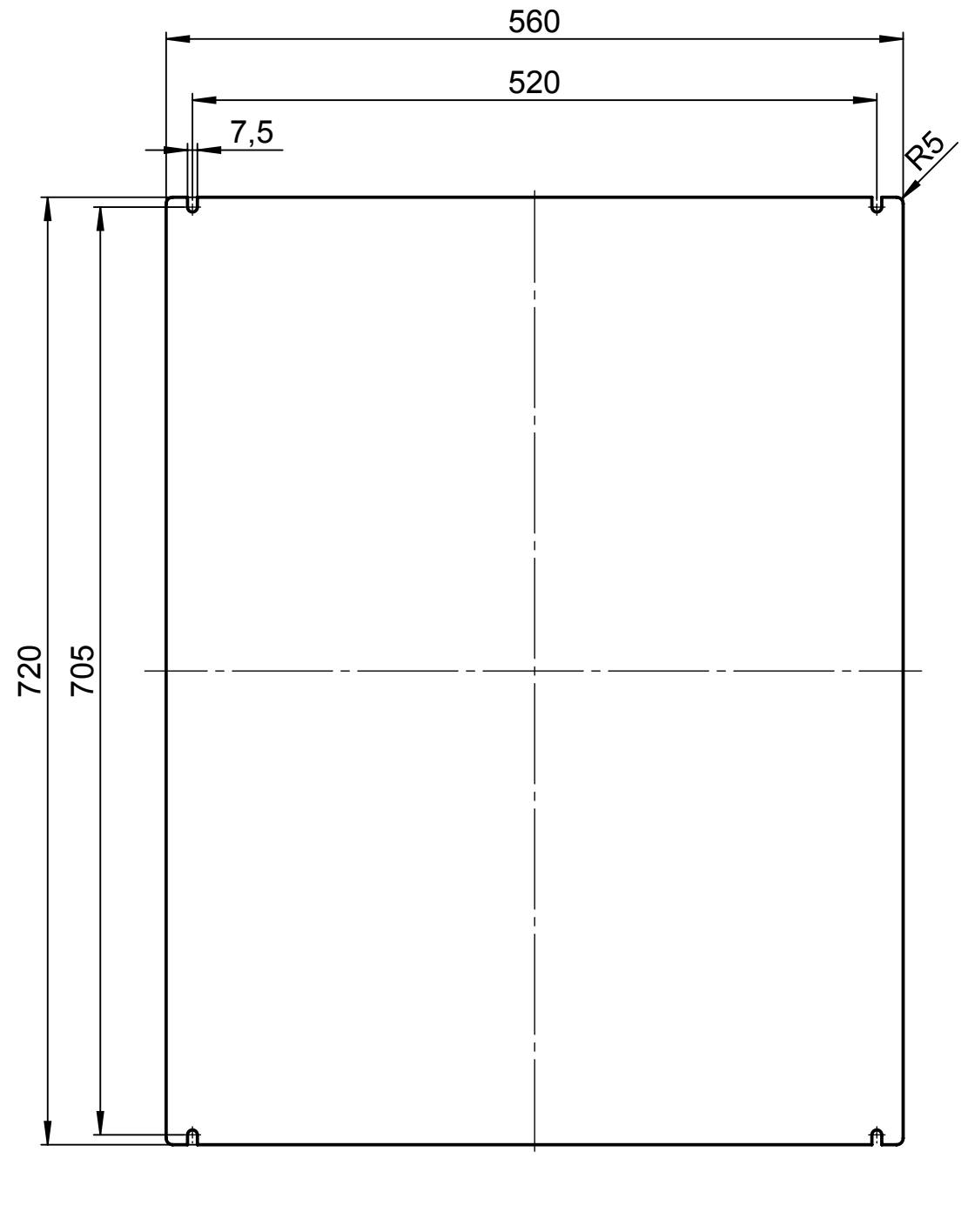


Für diese techn. Unterlage behalten wir uns alle Rechte vor. Ohne unsere vorherige Zustimmung darf sie weder vervielfältigt, noch Dritten zugänglich gemacht werden und sie darf durch den Empfänger oder Dritte auch nicht in anderer Weise missbräuchlich verwendet werden.

All rights reserved. No copies unless written permission from ROSE. Drawing may not be passed to third parties or misused in any way.



			Projekt-Nr./project-no.	
			Farbe/color	
			Gewicht/weight 6.37kg	
Index	Änderung/Modification	Änd.Nr. Mod.Nr.	Datum/Date/Name	
		erstellt: created:	08.11.17 D.Mac.	
		geprüft: checked:	08.11.17 M.Lei.	
Maßstab Scale 1:5	Benennung/Description			
	Montageplatte für 37.016821 Mounting plate for 37.016821			
DIN A3	Ersatz für Replacement for			
	Bemerkung/Note			
Zeichnung-Nr./Drawing-No.:				KAT37.019907