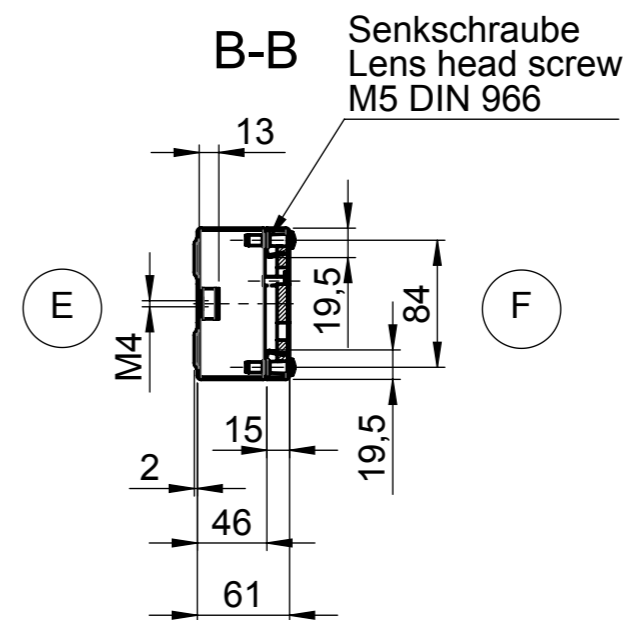
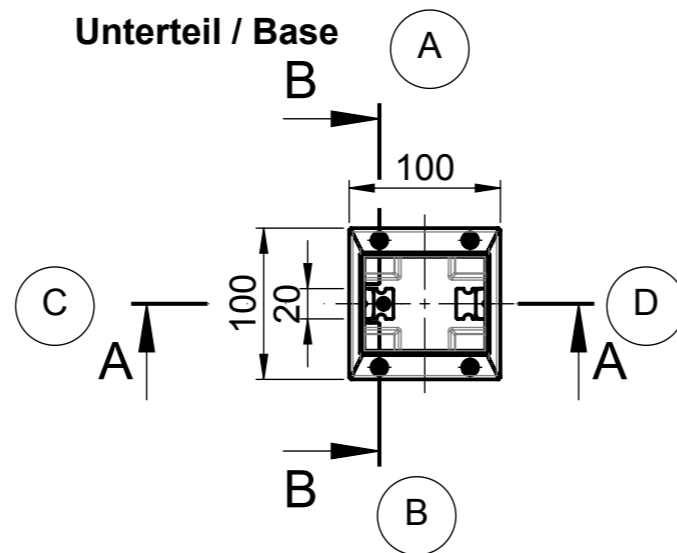
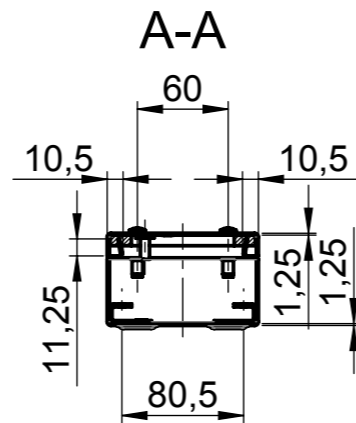
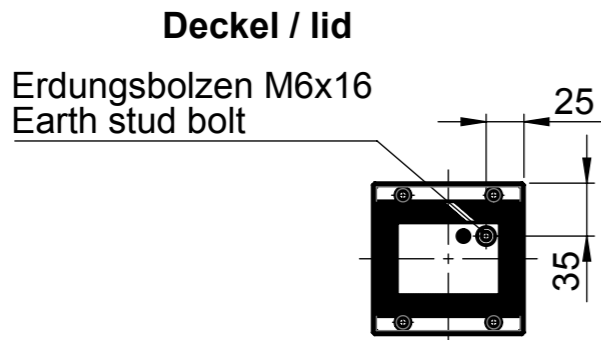


Für diese techn. Unterlage behalten wir uns alle Rechte vor. Ohne unsere vorherige Zustimmung darf sie weder vervielfältigt, noch Dritten zugänglich gemacht werden und sie darf durch den Empfänger oder Dritte auch nicht in anderer Weise missbräuchlich verwendet werden.

All rights reserved. No copies unless written permission from ROSE. Drawing may not be passed to third parties or misused in any way.



|                         |   |                       |                         |                                    |
|-------------------------|---|-----------------------|-------------------------|------------------------------------|
|                         |   |                       | Projekt-Nr./project-no. |                                    |
|                         |   |                       | Farbe/color             |                                    |
|                         |   |                       | Gewicht/weight 587g     |                                    |
| Index                   | Änderung/Modification   | Änd.Nr.<br>Mod.Nr.    | Datum/Date/Name         |                                    |
|                         |   | erstellt:<br>created: | 28.11.17 D.Mac.         |                                    |
|                         |   | geprüft:<br>checked:  | 13.12.17 L.Tüt.         |                                    |
| Maßstab<br>Scale<br>1:5 | Benennung/Discription   |                       |                         | Oberfläche/Surface                 |
|                         | Edelstahl Gehäuse ohne Bohrung<br>Stainless Steel enclosure w/o holes |                       |                         | Freimaßtoleranz<br>open tolerances |
| DIN A3                  |   |                       |                         | Ersatz für<br>Replacement for      |
|                         |   |                       |                         | Bemerkung/Note                     |
|                         |   |                       |                         | Zeichnung-Nr./Drawing-No.:         |
|                         |   |                       |                         | KAT37.101096                       |