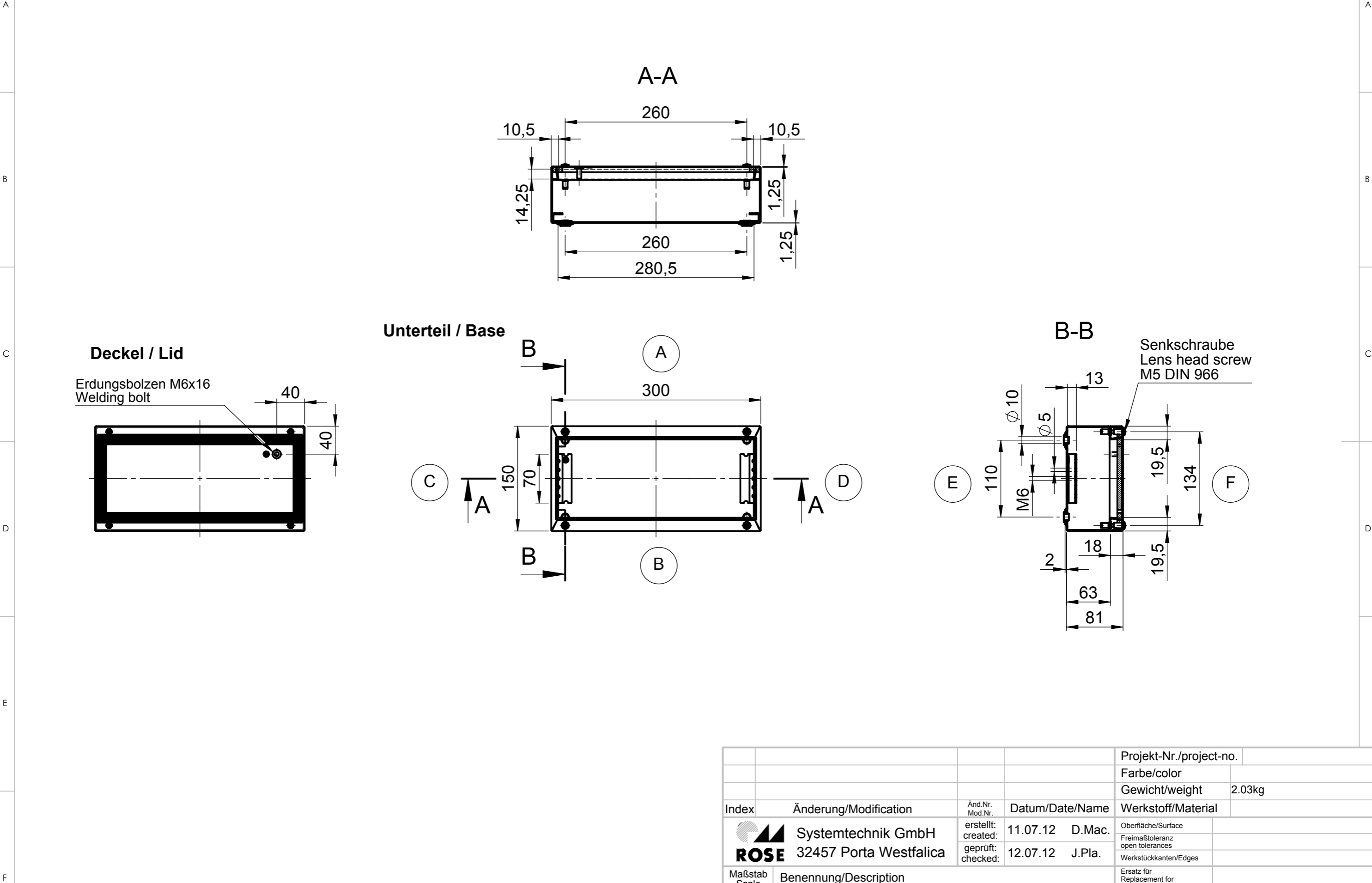


Für diese techn. Unterlage behalten wir uns alle Rechte vor. Ohne unsere vorherige Zustimmung darf sie weder vervielfältigt, noch Dritten zugänglich gemacht werden und sie darf durch den Empfänger oder Dritte auch nicht in anderer Weise missbräuchlich verwendet werden.

All rights reserved. No copies unless written permission from ROSE. Drawing may not be passed to third parties or misused in any way.

1 2 3 4 5 6 7 8



		Projekt-Nr./project-no.	
		Farbe/color	
		Gewicht/weight 2.03kg	
Index	Änderung/Modification	Änd.Nr. Mod.Nr.	Datum/Date/Name
		erstellt: created:	11.07.12 D.Mac.
		geprüft: checked:	12.07.12 J.Pla.
Maßstab Scale	Benennung/Description		
1:5	Edelstahl Gehäuse Stainless Steel enclosure		
DIN A3	Ersatz für Replacement for		Bemerkung/Note
	Zeichnung-Nr./Drawing-No.:		KAT37.301508

1 2 3 4