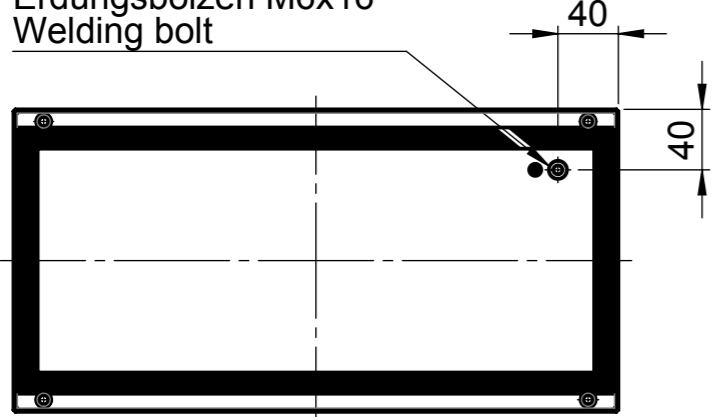


Für diese techn. Unterlage behalten wir uns alle Rechte vor. Ohne unsere vorherige Zustimmung darf sie weder vervielfältigt, noch Dritten zugänglich gemacht werden und sie darf durch den Empfänger oder Dritte auch nicht in anderer Weise missbräuchlich verwendet werden.

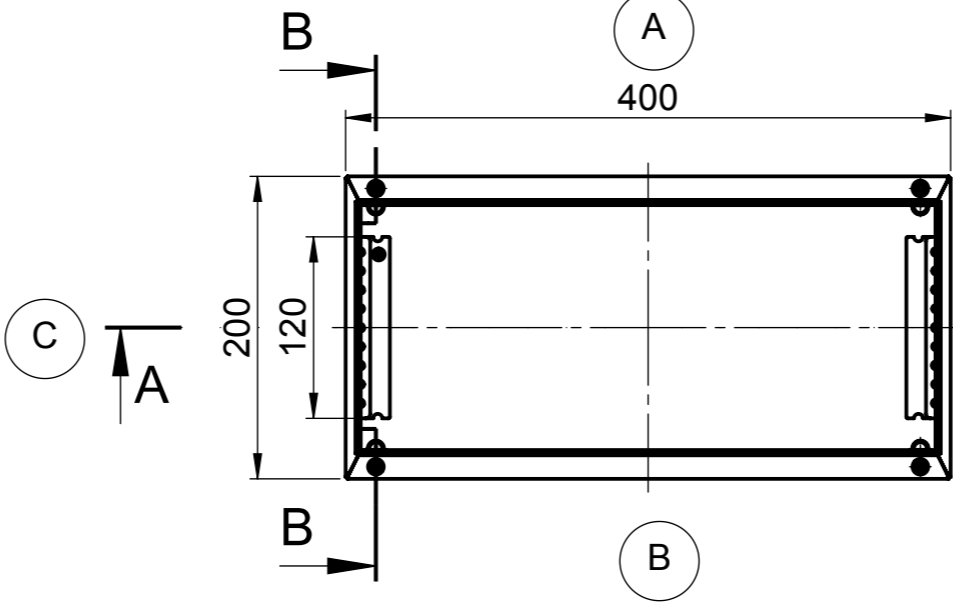
All rights reserved. No copies unless written permission from ROSE. Drawing may not be passed to third parties or misused in any way.

Deckel / Lid

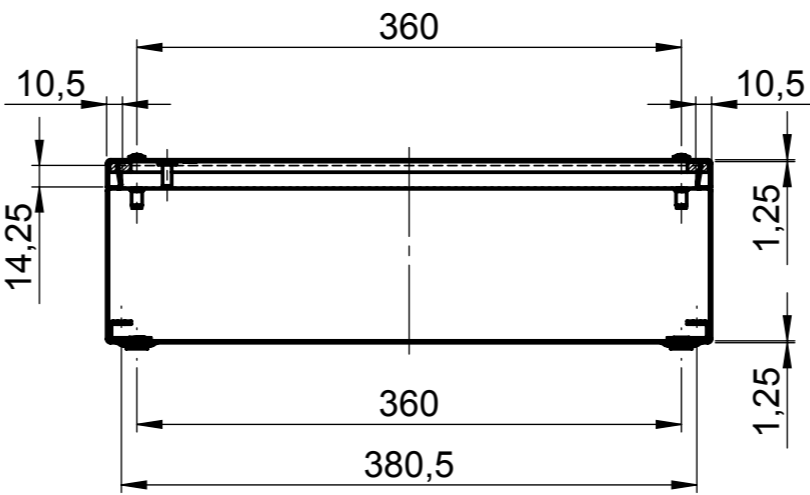
Erdungsbolzen M6x16
Welding bolt



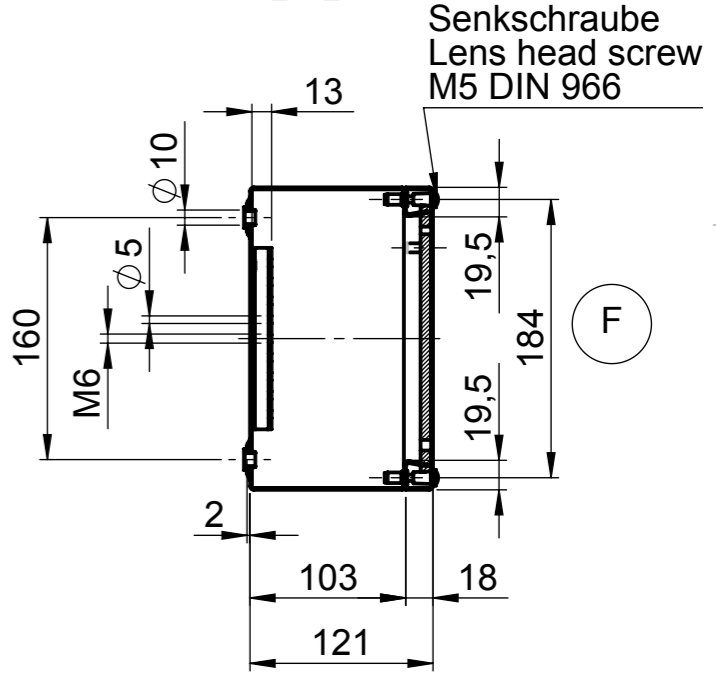
Unterteil / Base



A-A



B-B



			Projekt-Nr./project-no.	
			Farbe/color	
			Gewicht/weight 3.60kg	
Index	Änderung/Modification	Änd.Nr. Mod.Nr.	Datum/Date/Name	
		erstellt: created:	04.07.12 D.Mac.	
		geprüft: checked:	13.07.12 J.Pla.	
Maßstab Scale	Benennung/Description			
1:5	Edelstahl Gehäuse Stainless Steel enclosure			
DIN A3	Bemerkung/Note			
				Zeichnung-Nr.:/Drawing-No.:
				KAT37.402012