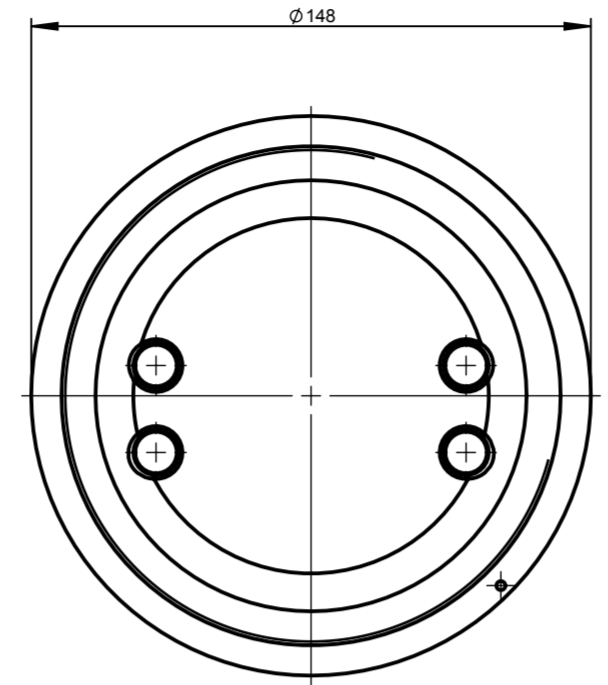


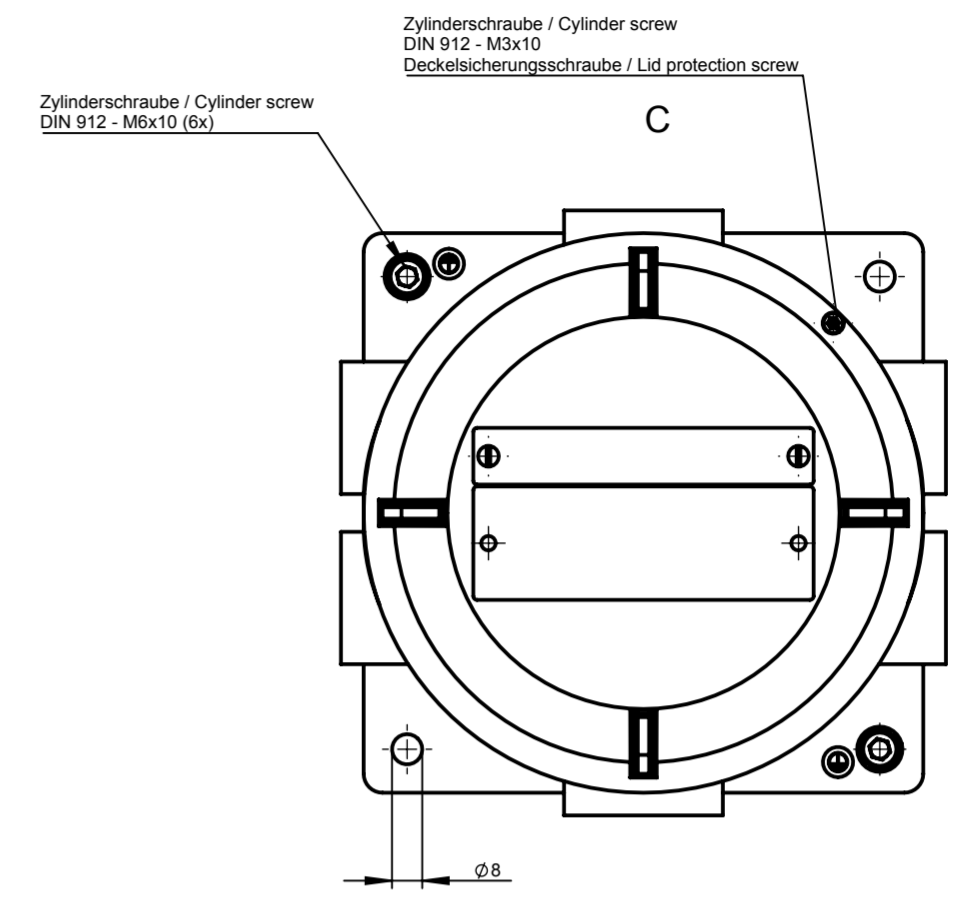
Für diese techn. Unterlage behalten wir uns alle Rechte vor. Ohne unsere vorherige Zustimmung darf sie weder vervielfältigt, noch Dritten zugänglich gemacht werden und sie darf durch den Empfänger oder Dritte auch nicht in anderer Weise missbräuchlich verwendet werden.

All rights reserved. No copies unless written permission from ROSE. Drawing may not be passed to third parties or misused in any way.

* = Maß durch Formkonizität nach unten verringert
Freimaß - Toleranz nach ISO 8062-3-DCTG6
* = Dimension reduced in the lower part by mould incline.
General tolerances according to ISO 8062-3-DCTG6

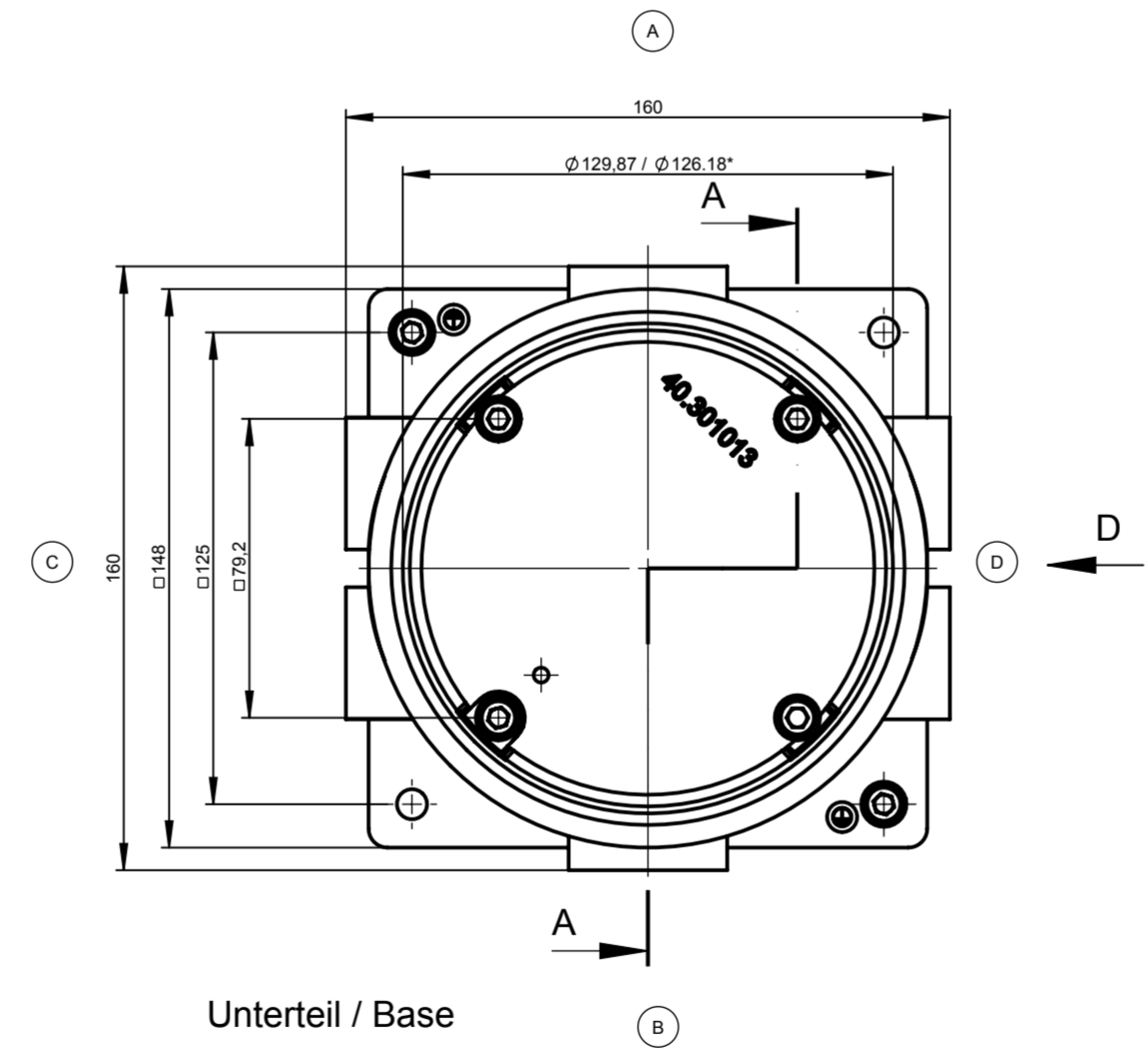
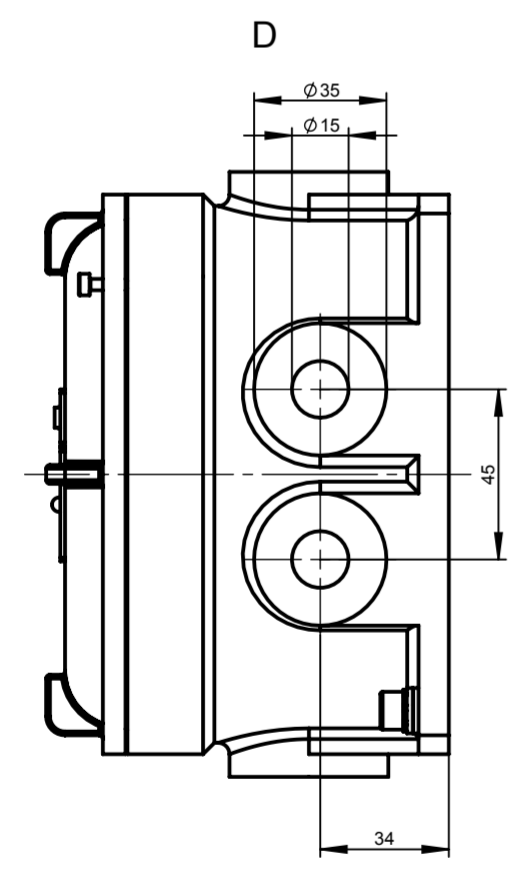


Deckel / Lid

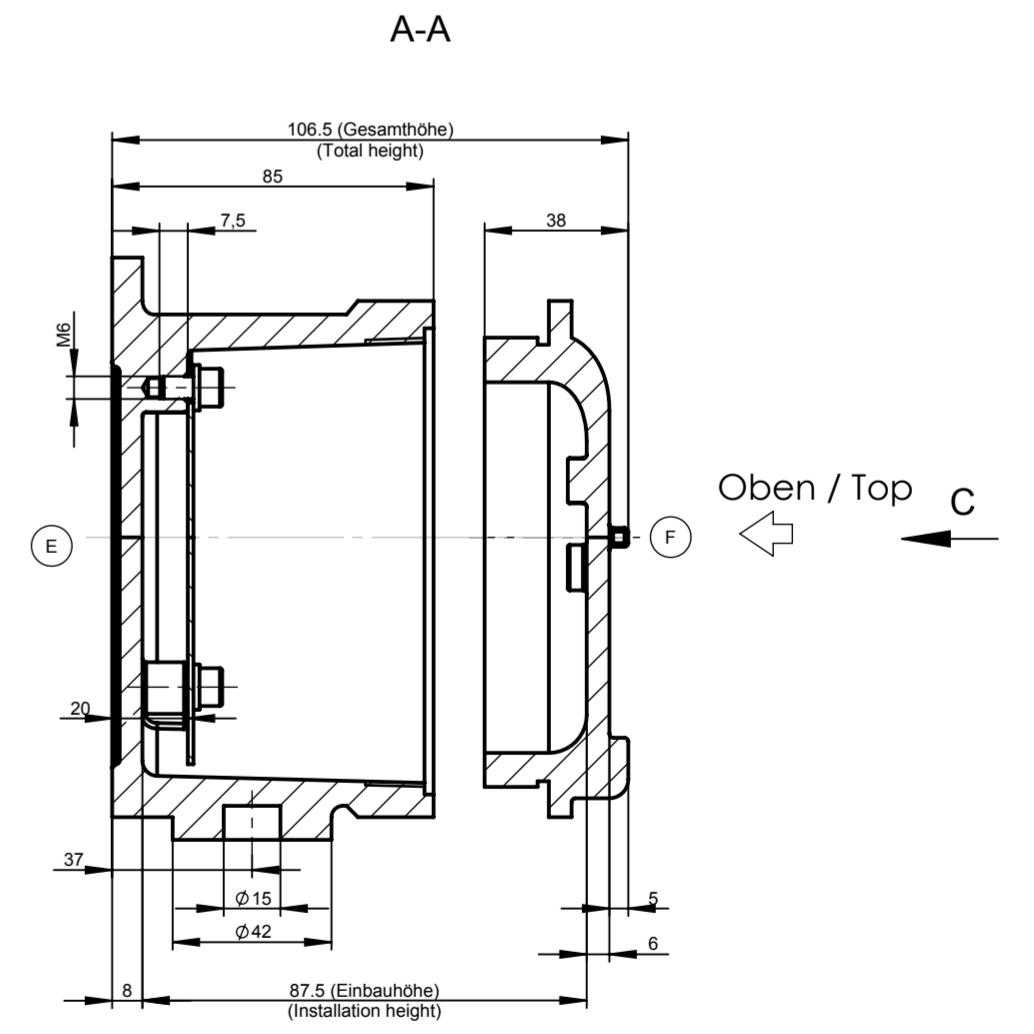


Zylinderschraube / Cylinder screw
DIN 912 - M6x10 (6x)

Zylinderschraube / Cylinder screw
DIN 912 - M3x10
Deckelsicherungsschraube / Lid protection screw



Unterteil / Base



Oben / Top

Index			Änderung/Modification		And Nr. Mod.Nr.	Datum/Date/Name		Projekt-Nr./project-no.	
ROSE			Systemtechnik GmbH 32457 Porta Westfalica		erstellt: created:	13.02.17 M.Lei.		Farbe/color	
Maßstab Scale			Benennung/Description		geprüft: checked:	16.02.17 J.Pla.		Gewicht/weight 2.03kg	
1:2			Aluminium Ex d Gehäuse TBE 130 T		Ersatz für Replacement for		Werkstoff/Material		ISO 8062-3 - DCTG6
DIN A2			Aluminium Ex d enclosure TBE 130 T		Bemerkung/Note		Werkstückkanten/Edges		
					Zeichnung-Nr./Drawing-No.:		KAT40.101013		