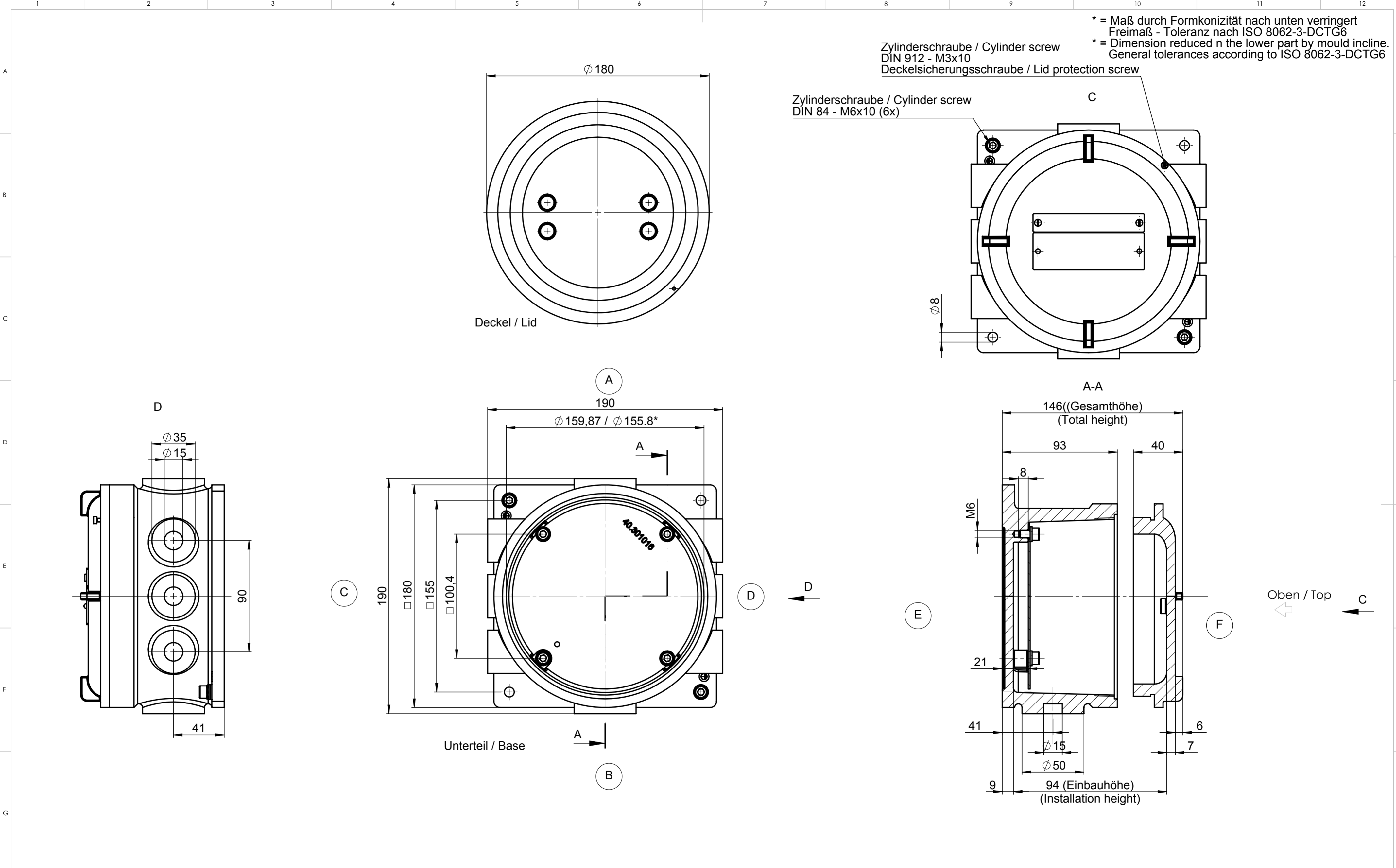


Für diese techn. Unterlage behalten wir uns alle Rechte vor. Ohne unsere vorherige Zustimmung darf sie weder vervielfältigt, noch Dritten zugänglich gemacht werden und sie darf durch den Empfänger oder Dritte auch nicht in anderer Weise missbräuchlich verwendet werden.

All rights reserved. No copies unless written permission from ROSE. Drawing may not be passed to third parties or misused in any way.



Zylinderschraube / Cylinder screw
DIN 912 - M3x10
Deckelsicherungsschraube / Lid protection screw

* = Maß durch Formkonizität nach unten verringert
Freimaß - Toleranz nach ISO 8062-3-DCTG6
* = Dimension reduced in the lower part by mould incline.
General tolerances according to ISO 8062-3-DCTG6

Zylinderschraube / Cylinder screw
DIN 84 - M6x10 (6x)

Ø 8

A-A

146((Gesamthöhe)
(Total height)

93

40

8

M6

21

41

Ø 15

Ø 50

9

94 (Einbauhöhe)
(Installation height)

6

7

Oben / Top

Index			Änderung/Modification		And. Nr. Mod. Nr.	Datum/Date/Name		Projekt-Nr./project-no.	
ROSE			Systemtechnik GmbH 32457 Porta Westfalica		erstellt: created:	14.02.17 M.Lei.		Farbe/color	
Maßstab Scale			1:2		geprüft: checked:	16.02.17 J.Pla.		Gewicht/weight 3.14kg	
DIN A2			Benennung/Description		Aluminium Ex d Gehäuse TBE 160 T		Werkstoff/Material		Oberfläche/Surface Freimaßtoleranz open tolerances ISO 8062-3 - DCTG6
			Aluminium Ex d enclosure TBE 160 T		Ersatz für Replacement for		Werkstückkanten/Edges		
					Bemerkung/Note				Zeichnung-Nr./Drawing-No.: KAT40.201016