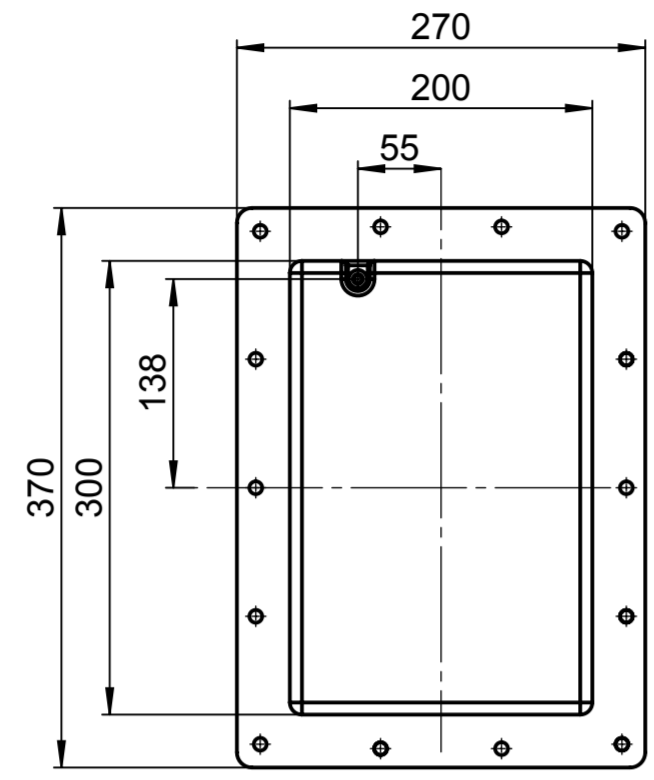
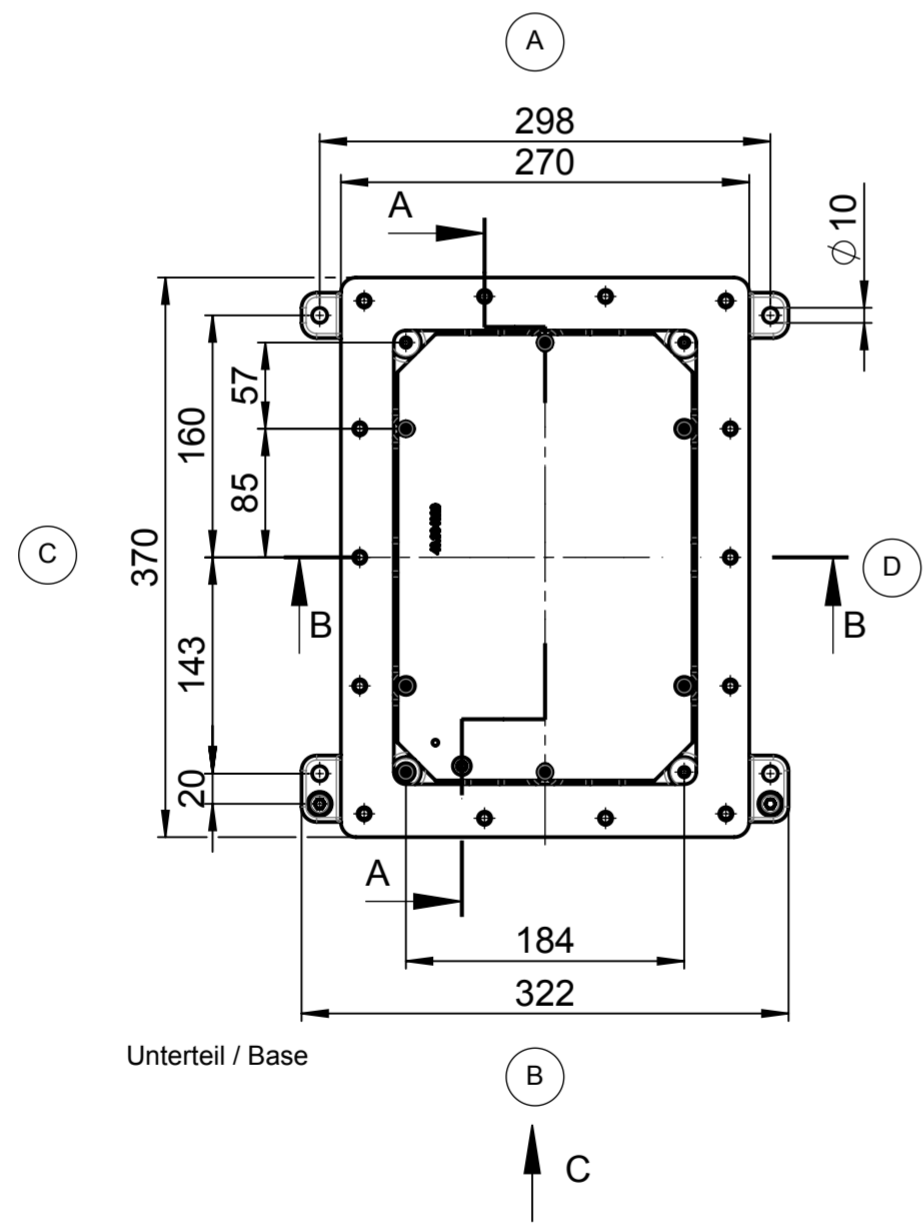


Für diese techn. Unterlage behalten wir uns alle Rechte vor. Ohne unsere vorherige Zustimmung darf sie weder vervielfältigt, noch Dritten zugänglich gemacht werden und sie darf durch den Empfänger oder Dritte auch nicht in anderer Weise missbräuchlich verwendet werden.

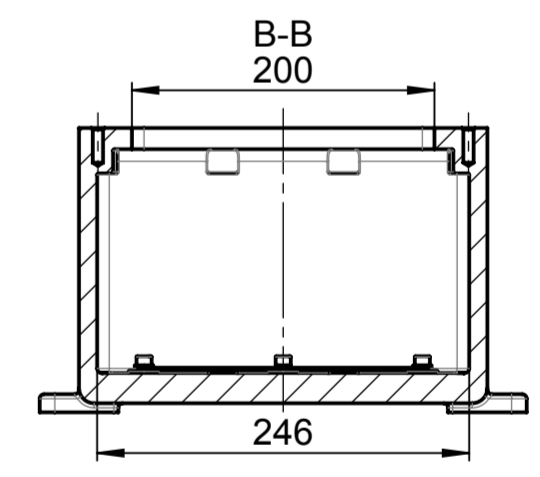
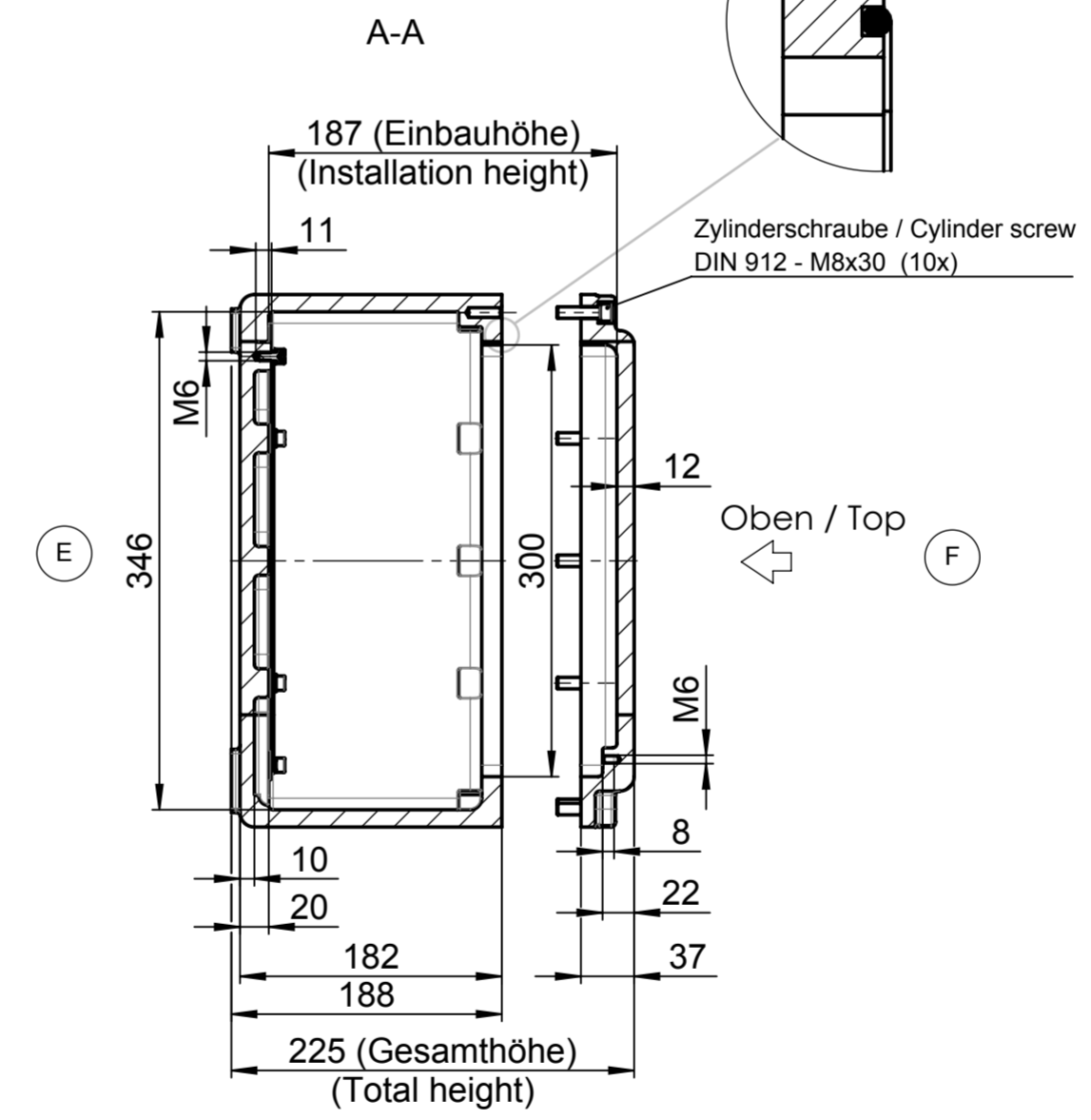
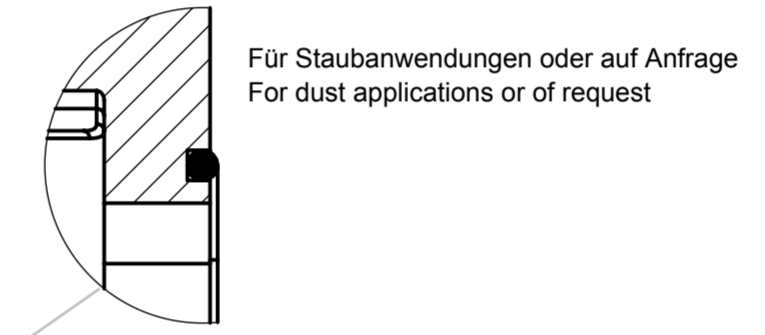
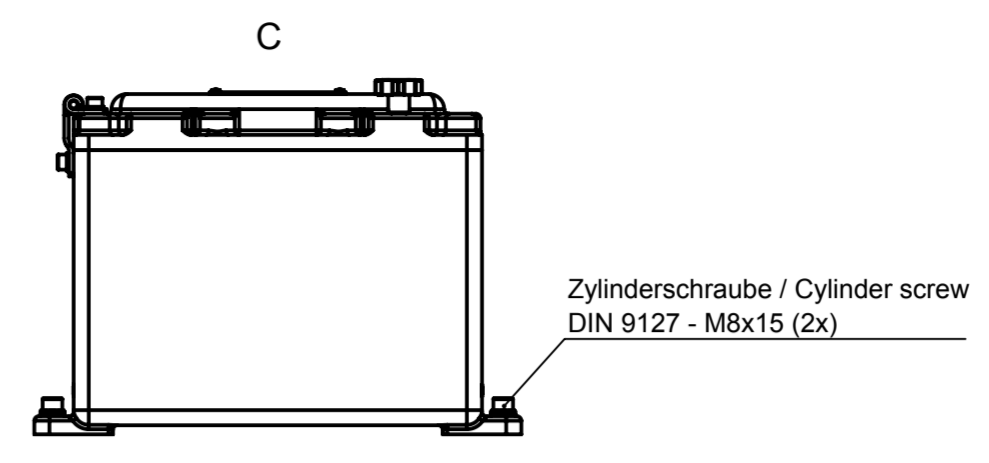
All rights reserved. No copies unless written permission from ROSE. Drawing may not be passed to third parties or misused in any way.



Deckel / Lid



Unterteil / Base



Index		Änderung/Modification		And. Nr. / Mod. Nr.	Datum/Date/Name	Projekt-Nr./project-no.
ROSE Systemtechnik GmbH 32457 Porta Westfalica		erstellt: / created: 08.02.17 M.Lei.	geprüft: / checked: 16.02.17 J.Pla.			Farbe/color
Maßstab / Scale 1:5		Benennung/Description		Ersatz für / Replacement for		Gewicht/weight 17kg
DIN A2		Ex d Gehäuse IJB 02 Ex d enclosure IJB 02		Bemerkung/Note		Werkstoff/Material
				Oberfläche/Surface		Freimaßtoleranz / open tolerances ISO 2768-mL
				Werkstückkanten/Edges		
				Zeichnung-Nr./Drawing-No.:		KAT40.104020